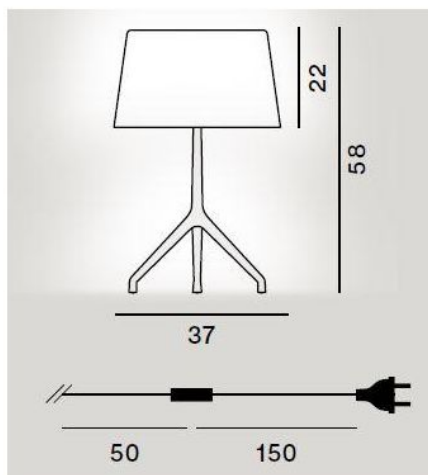


Foscarini


Lumiere XXL Spare Frame



Oberfläche

- aluminium
- czarny chrom

Technical details

Kraj produkcji	 Włochy
Producent	Foscarini
Projektant	Rodolfo Dordoni
tworzywo	aluminium
długość kabla	200 cm
kolor przewodu	przezroczysty
ściemnianie	snur opornik
Cokół / Oprawka	G9
wydajność systemu	4 x 33 Watt (max)
Stopień ochrony / Stopień ochrony IP	IP20
napięcie przydatność	110 - 240 Volt

Opis

The Foscarini Lumiere XXL replacement frame is made of aluminum. It is offered in the surfaces aluminum or chrome black. This spare part is used for the Lumiere XXL table lamp.