

# Montageanleitung für die LED Wandleuchte 9615/1

HOLTKÖTTER - Licht  
Qualität - Made in Germany

Dieser Leuchte ist beige packt:

- 1x Innensechskantschlüssel SW 2 -1-
- 1x Innensechskantschlüssel SW 2,5 -10-
- 2x Anschlussklemmen -5-

## Montagehinweis

### Bitte beachten:

- Installation nur durch Fachpersonal.
- Alle Transportsicherungen entfernen.
- Zur Feineinstellung der Gelenke (Stellschraube -6-) liegt ein Innensechskantschlüssel SW2 -1- bei.

Unbedingt mitgelieferte Anschlussklemmen verwenden!



Anschlussklemme

## Montageanleitung

### Wandanschluss spannungsfrei machen!

- Madenschrauben -2- mit mitgeliefertem Innensechskantschlüssel SW2 -1- lösen und Strebe -3- herausnehmen.
- Strebe -3- mit Schrauben/Dübeln an der Wand befestigen.
- Erdleiter (grün/gelb) mit Strebe -3- verbinden (Schraube 4)
- Netzanschluss mithilfe der mitgelieferten Anschlussklemmen -5- durchführen.
- Leuchte auf die Haltebolzen der Strebe -3- führen und Madenschrauben -2- mithilfe des mitgelieferten Innensechskantschlüssels -1- wieder anziehen.  
**Kabel nicht einklemmen!**

## Funktion der LED Wandleuchte

Das Ein- und Ausschalten bzw. die Lichtregulierung der Leuchte erfolgt durch Betätigung des Tastschalters.

### Einschalten der Leuchte:

Tastschalter betätigen und bis zum Erreichen der gewünschten Lichtstärke halten

### oder

### Einschalten der Leuchte mit Memoryfunktion:

Tastschalter kurz betätigen. Die vor dem letzten Ausschalten eingestellte Lichtstärke stellt sich wieder ein.

### Ausschalten der Leuchte:

Tastschalter kurz betätigen.

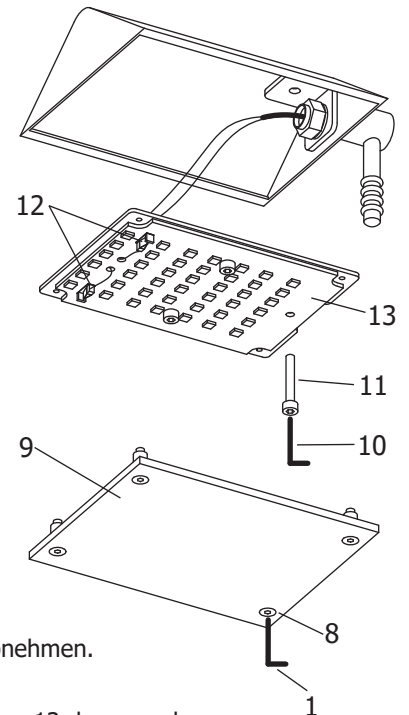
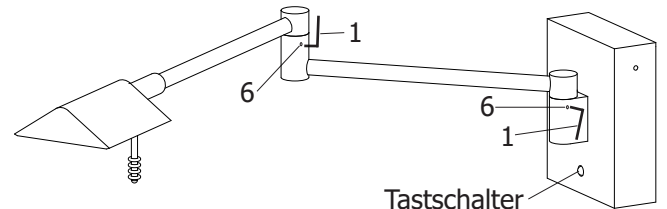
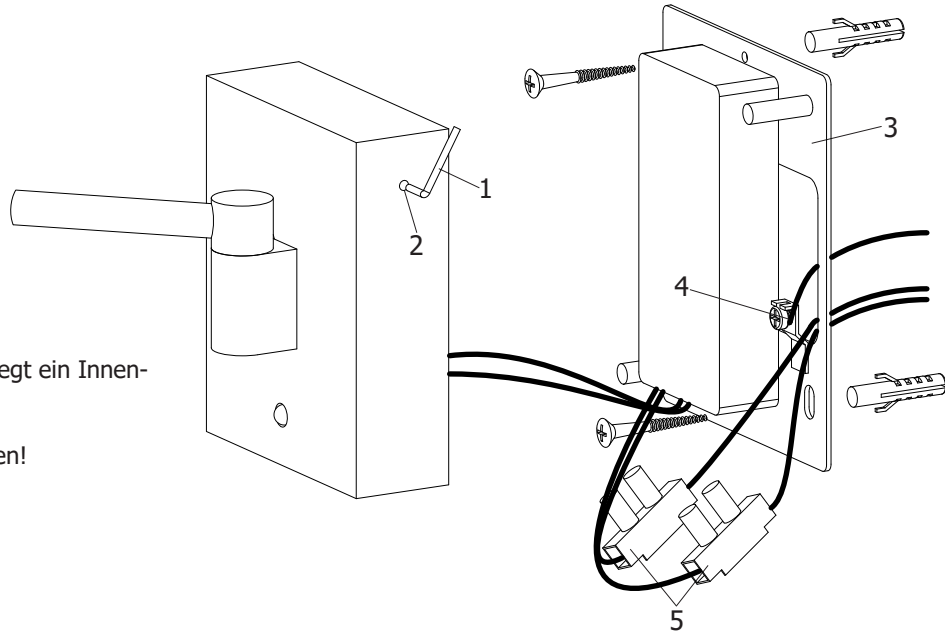
## Auswechseln der LED-Einheit:

### Leuchte spannungsfrei machen!

- Schrauben -8- mit mitgelieferten Innensechskantschlüssel -1- lösen und Acrylscheibe -9- abnehmen.
- LED-Platine abklemmen. Dazu Kabel aus Klemmen -12- lösen und herausziehen.
- Schraube -11- mit mitgeliefertem Innensechskantschlüssel SW2,5 -10- lösen und LED Platine -13- herausnehmen.
- Neue LED-Platine in umgekehrter Reihenfolge wieder einbauen. Dabei auf Polarität achten!

## Technische Information:

Die LEDs haben eine Lichtfarbe von 2700K und einen CRI-Wert von RA >90.  
Bei einer Gesamtleistung von 14 Watt beträgt der Lichtstrom 2000 Lumen.



20092022