

Montageanleitung für den LED-Deckenfluter 9940/1 „Naxos“

HOLTKÖTTER - Licht
Qualität - Made in Germany


Dieser Leuchte ist beige packt:

1x Innensechskantschlüssel SW2 -1-

Feineinstellung der Gelenke

► Madenschrauben -2- mit dem mitgelieferten Innensechskantschlüssel SW2 -1- einstellen.

Technische Daten

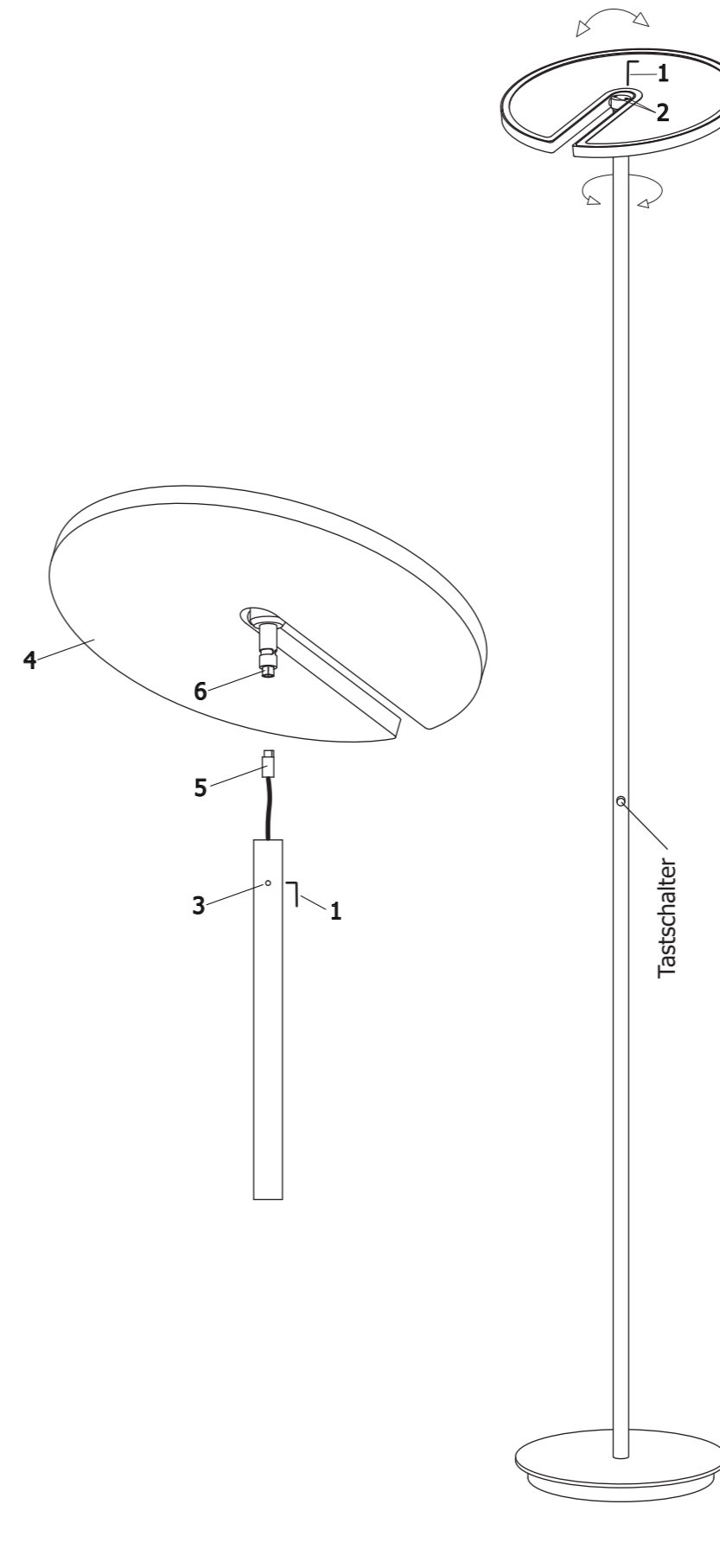
Elektrischer Anschluss:	220-240Vac/50-60Hz
Systemleistung:	76 Watt
Dimmbarkeit:	dimmbar
Schutzklasse:	I 
Gewicht:	7,3 kg
Dimensionen:	184cm x 31cm
Lichtleistung:	71W
Lichtmenge:	8800Lm brutto
Lichtfarbe:	2200 - 2900K
Farbwiedergabeindex RA:	>90

Auswechseln der LED-Einheit:

Leuchte spannungsfrei machen (Netzstecker ziehen)!

- I- Madenschraube -3- mit mitgeliefertem Innensechskantschlüssel -1- lösen und Reflektor -4- abnehmen.
- II- Stecker -5- von Buchse -6- trennen.
- VI- Defekte LED-Einheit zur Reparatur bzw. Austausch an den Hersteller schicken.
- VII- Neue LED-Einheit in umgekehrter Reihenfolge einbauen.

Bild 1



15112022