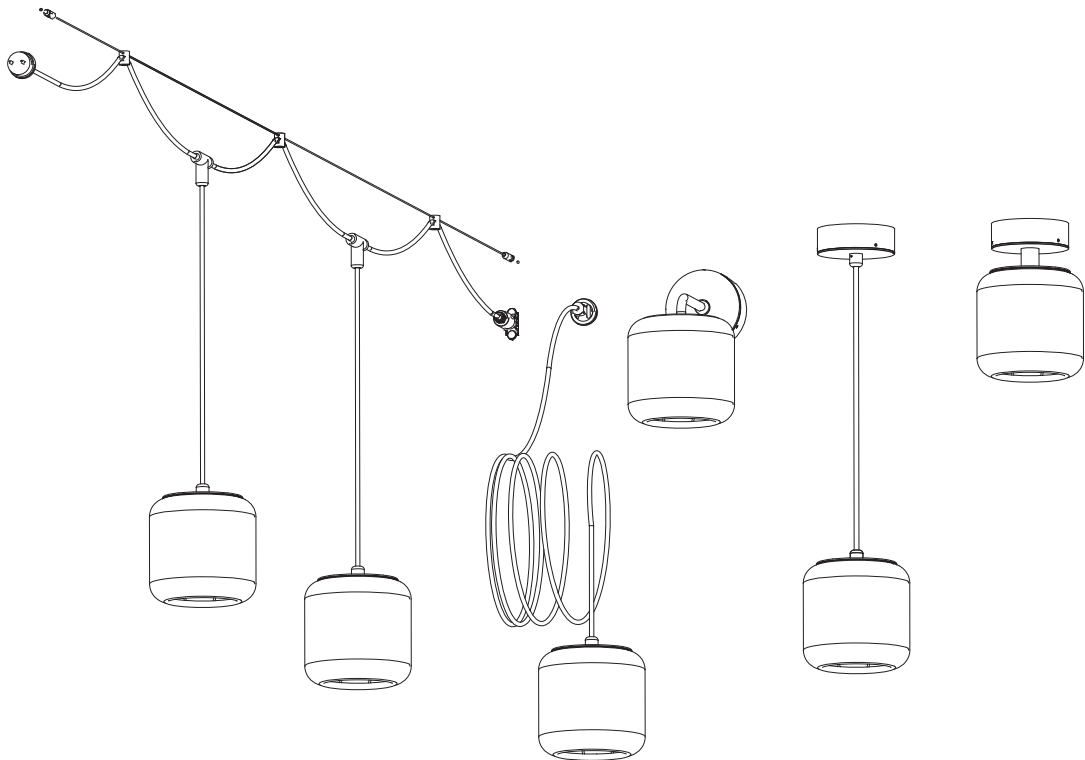


bover
barcelona lights

Nans Out

A/01 - Catenary S/16/4L - Hang S/16 - Pf/16 - S/16



DATOS / DATA

Luminaria y Tipología / Luminaire & Typology:

Nans A/01:

Aplique / Wall Lamp

Catenary S/16/4L - Hang S/16 - S/16:

Colgante / Pendant Lamp

Pf/16:

Plafón - Ceiling Lamp

Año / Year: 2021

TESTS / TESTS

Este producto ha sido sometido a las pruebas de seguridad eléctrica: continuidad, aislamiento, rigidez dieléctrica y toma tierra.

This product has been subjected to the electrical safety test for: continuity, insulation and dielectric strength.

INSTRUCCIONES DE LIMPIEZA / CLEANING INSTRUCTIONS

No emplear alcohol ni disolventes, utilizar un paño suave.

Do not use alcohol or solvents, use a soft cloth.



A/01 - Pf/16 - S/16 : Solo aislamiento básico.

Las partes accesibles están conectadas a una toma de tierra. Toma de tierra : obligatoria.
Only basic insulation accessible conductors are earthed. Earthing: compulsory.



Catenary S/16/4L - Hang S/16 : Aislamiento básico más aislamiento secundario o ambos sustituidos por un aislamiento reforzado.

Toma de tierra: excluida.

Basic insulation plus second insulation or both replaced by reinforced insulation.

Grounding: Excluded.



Todos estos modelos aptos para uso exterior.

All these models are suitable for wet locations.



Todos los productos están fabricados siguiendo las normas de seguridad y electromagnetismo de Europa: UNE-EN 60598 y marcado CE.

All products are manufactured according to the set safety and electromagnetism standards of Europe: EN 60598 y marcado CE.



Aparato preparado para el montaje directo sobre superficies normalmente inflamables.

Ready for mounting on normally flammable surface.



Este símbolo en su equipo o embalaje indica que el presente producto no puede ser tratado como residuo doméstico normal, sino que debe entregarse en el correspondiente punto de recogida de equipos eléctricos y electrónicos. Para recibir información detallada sobre el reciclaje de este producto, por favor, contacte con su ayuntamiento, su punto de recogida más cercano o el distribuidor donde adquirió el producto.

This symbol on the product or its packaging indicates that it must not be treated as household waste. It should be handed in at a recognised collection point for recycling electrical and electronic equipment. For more detailed information about the recycling of this product, please contact your local city office, your household waste disposal service or the shop where you purchased the product.



NOTA DE AVISO / NOTE

Por las características de su proceso productivo, los LEDs incluidos en las luminarias pueden mostrar una ligera variación en el tipo de luz.

Due to LED manufacturing process characteristics, luminaires including this light source may have a slight variation in the light tone.



DATOS TÉCNICOS / TECHNICAL DATA

Luminaria apta para uso exterior / *Suitable for Outdoor use.*

Tensión de entrada/ *Input Voltage: 230V~50/60 Hz*

Potencia / *Wattage:*

Nans A/01, Hang S/16, Pf/16, S/16: 6W

Nans Catenary S/16/4L: 24W



AVISO / WARNING

Para el correcto funcionamiento y durabilidad de la luminaria se recomienda que la instalación sea realizada por un profesional.

For the unit to work correctly and to last longer, it is recommended that the installation is carried out by a professional.



IMPORTANTE / IMPORTANT

Desconectar la conexión de red antes de ser manipulada y realizar cualquier operación de limpieza o mantenimiento sólo cuando se haya enfriado.

Disconnect the network connection before handling and perform any cleaning or maintenance operation only when it has cooled down.

Este producto contiene unas fuentes luminosas de la clase de eficiencia energética: D This product contains light sources of energy efficiency class: D



Fuente de luz reemplazable por un profesional.
Replaceable light source by a professional.



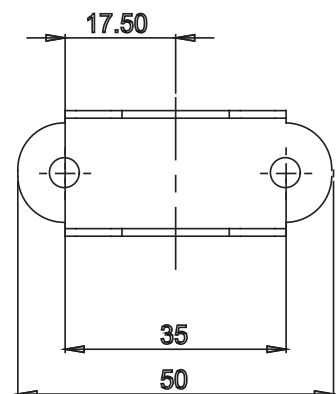
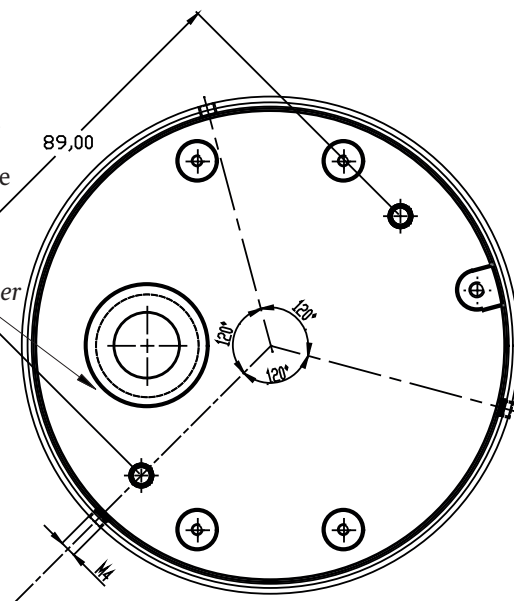
Mecanismo de control reemplazable por un profesional.
Replaceable control gear by a professional.



DIMENSIONS OF FIXING / LES DIMENSIONS DE LA FIXATION

Atención: Casquillo de estanqueidad para la entrada de la fuente de alimentación. La junta debe utilizarse correctamente para que funcione correctamente.

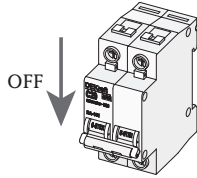
Attention: Sealing bushing for the power supply inlet. The seal must be used correctly for proper operation.





ASSEMBLY INSTRUCTIONS / INSTRUCTIONS DE MONTAGE

A



CONNECTION TABLE TABLEAU DE CONNEXION	WIRE COLOUR	COULEUR DU FIL
L	BLACK	NOIR
N	WHITE / GREY	BLANC
⊕	GREEN	VERT
DIMMABLE / DIMABLE		
1-10V +	RED / PURPLE	ROUGE / VIOLET
1-10V -	WHITE / GREY	BLANC / GRIS

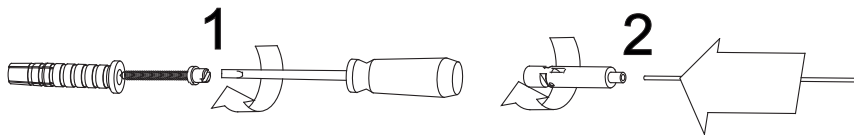
A Todas las Versiones / *All versions:*

Desconectarse de la Red / *Disconnect from mains.*

A Versiones de Catenaria / *Catenary versions:*

Fijar los dos extremos del cable que sostendrá la catenaria; asegurando primero el tornillo con cabeza roscada y su prensacables en cada extremo (1y2).

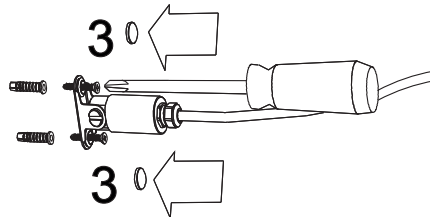
Fasten the two ends of the cable that will support the catenary; first securing the screw with threaded head and its cable gland at each end (1 and 2).



Luego fijar el extremo aislado del cable asegurando el herraje. No olvide los embellecedores (3).

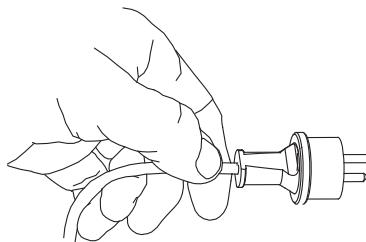
Then fix the insulated end of the cable by securing the fitting. Don't forget the small caps (3).

A



Por último conectar a la red insertando el enchufe.

Finally connect to mains inserting the plug.

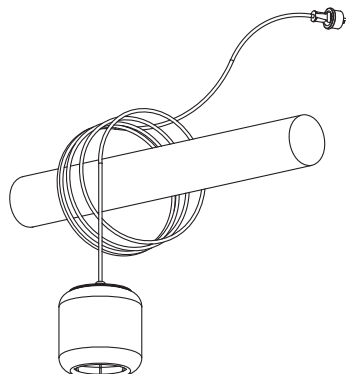


Versiones Hang / *Hang Versions:*

Simplemente ate el colgante con el propio cable. Luego conectelo a la red insertando el enchufe.

Simply tie the pendant with it's own cord, then connect to mains inserting the plug.

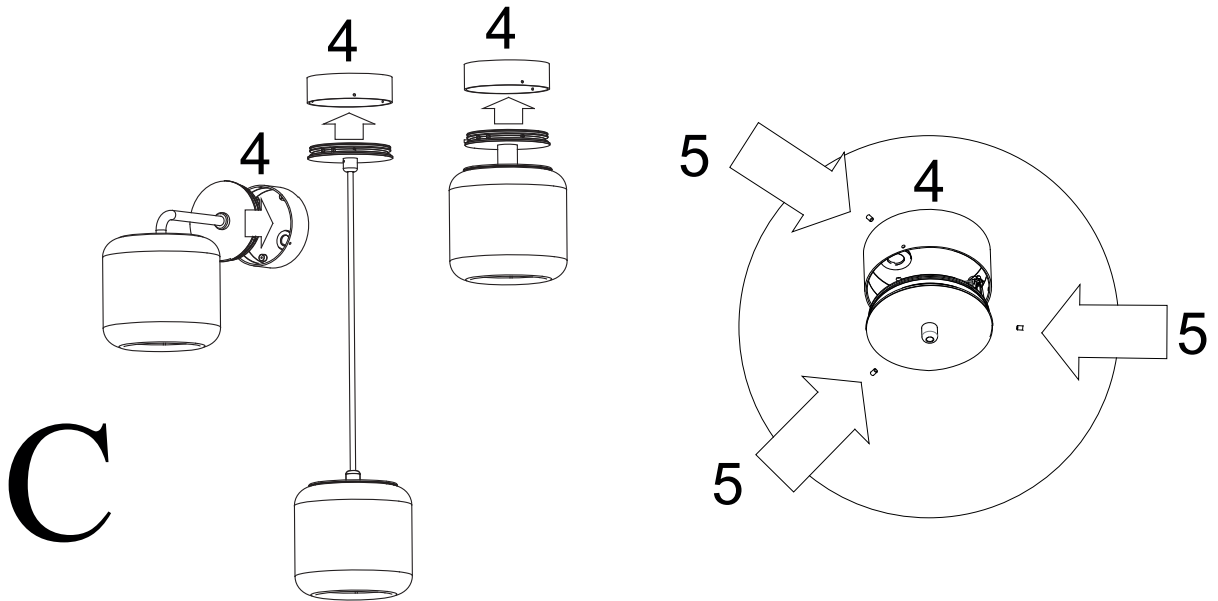
B



C Versiones de Pared, suspensión y Plafon / Wall, Pendant and Ceiling versions:

Separate the base of the canopy (4), loosening - without removing - the three threaded rods (5) and fix it to the surface that corresponds. In the wall version, be aware of its position.

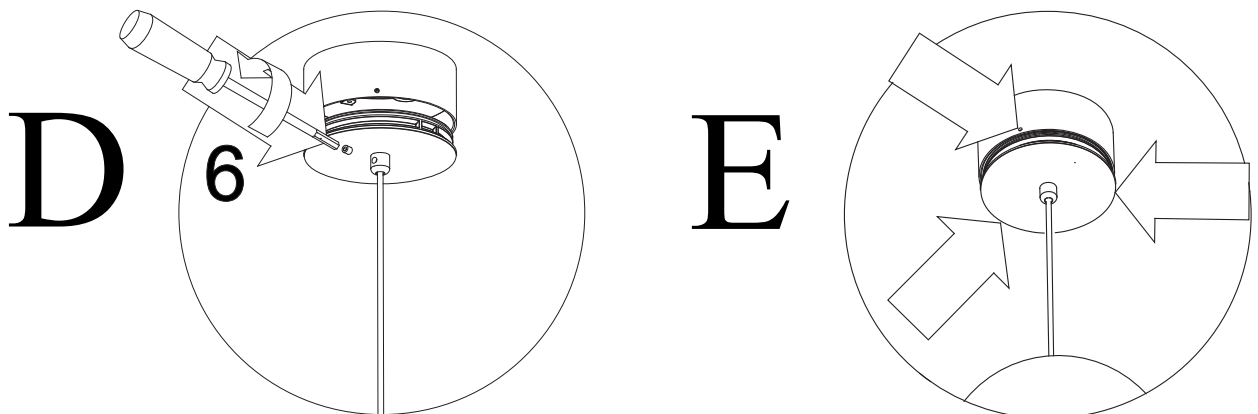
Detach the (4) canopy's base by loosening - without removing - the three threaded rods (5) and fix it to the corresponding surface. In wall versions, be aware of the position.



D Versión Colgante solamente / Pendant version only:

If it is necessary to cut the cable, loosen the threaded rod (6) to unlock it, adjust to the desired length, tighten the rod again. Connect to mains according to the Connections Table.

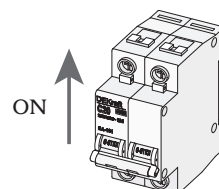
If it is necessary to cut the cable, loosen the threaded rod (6) to unlock it, adjust to the desired length, tighten the rod again. Connect to mains according to the Connections Table.



E Todas las versiones anteriores: Asegurar la luminaria a la base con las 3 varillas roscadas Finalmente reconectar.

Finally reconnect to mains.

E



bover
barcelona lights

Avda. Catalunya 173
Polígon Ind. Sud
08440 Cardedeu
Barcelona, Spain

T. +34 938 713 152
F. +34 938 462 089
info@bover.es
www.bover.es

1231 Collier Road,
Suite C
Atlanta, GA 30318
United States

T. +1 (404) 924 2342
info@boverusa.com
www.boverusa.com