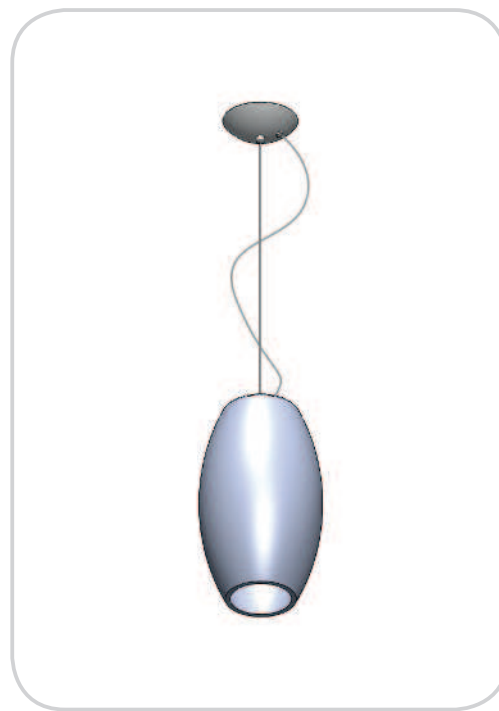


INSTRUCCIONES DE MONTAJE

Asegurarse de que el aparato no esté conectado a la corriente antes de proceder a su montaje.

- Abrir la tuerca (1) para separar el florón (2) de la placa (3).
- Fijar el soporte (3) al techo con los tornillos (4) y tacos (5).
- Para ajustar el marco (10) la altura de lo que tiene que desenroscar el grano (11), gire el control de la lavadora hasta que la posición de favorito, luego girar otra vez hasta que la ranura y fíjelo, atornillando el grano de seguridad (11).
- Deslice con cuidado el marco (10) dentro del vidrio (12).
- Deslice la cuerda de acero (6) lo particular (1), para pasar el cable antes de que el agujero central de la cubierta (2), luego en el tubo central del soporte de fijación (3): una vez que se filtró de insertarlo en la retención de terminales (7) como el zoom, para decidir la altura final de la suspensión y luego apriete los dos tornillos. Corte el exceso de cable.
- Inserte el cable (8) del marco (10) en el orificio lateral de la cubierta (2), pasar y bloquear en el bloque (A) en el interior (ver la vista de detalle) a continuación, conecte los cables a la clavija terminal (9) en el lado donde ya están conectados los cables de tierra amarillo / verde.
- Conectar los cables de red a la clema (9) prestando atención a conectar el cable amarillo/verde en la toma marcada con el símbolo de tierra.
- Unir el florón (2) al soporte (3) atornillando el particular (1).
- Colocar una bombilla en el portalámpara (13).



Vistosi

Vetreria Vistosi Srl · Via G. Galilei, 9-9/A-11 · 31021 Mogliano V.to · Treviso · Italy
 P. Iva IT02497840278 · Cap. Soc. € 100.000,00 I.V. · N° R.E.A. TV · 170728
 Cod. Fisc. - P.I. N° 01808840266 · Iscr. Reg. AEE N° IT0801000000170
 Tel. +39 041 5900170 - 041 5903480 · Fax +39 041 5900992 - 041 5904540
 vetreriavistosi@legalmail.it · www.vistosi.it · vistosi@vistosi.it



English

ASSEMBLY INSTRUCTION

Check there is no network voltage before installing the equipment.

- Unscrew particular (1) to release the canopy (2) of the bracket (3).
- Position the bracket (3) on the ceiling fixing with screws (4) and blocks (5).
- To adjust the frame (10) height you have to unscrew the grain (11), turn up the washer till the favourite position, then turn again till the groove and lock it by screwing the security grain (11).
- Carefully slide the frame (10) inside the glass (12).
- Slide on the steel rope (6) the particular (1); to pass the cable before the center hole of the canopy (2), then in the central tube of the fixing bracket (3): once leaked insert it into the terminal retainer (7) as zooming in, to decide the final height of the suspension then tighten the two screws. Cut the excess wire.
- Insert the wire (8) from the frame (10) in the side hole of the canopy (2), pass it and lock it in the block (A) inside (see the detail view) then connect the wires to the terminal pin (9) in the side where are already connected the ground wires yellow / green.
- Connect network cables to the cable (9) taking care to include the yellow/green cable marked with the earth symbol.
- Close the canopy (2) on bracket (3) screwing the particular (1).
- Screw the bulb to the lamp holder (13).

Italiano

ISTRUZIONI PER IL MONTAGGIO

Assicurarsi che non sia presente tensione di rete prima di procedere all'installazione dell'apparecchio.

- Svitare il particolare (1) per liberare il rosone (2) dalla staffa di fissaggio (3).
- Posizionare la staffa di fissaggio (3) a soffitto, fissandola con le viti (4) e i tasselli (5).
- Per regolare l'altezza del corpo lampada (10) allentare il grano (11), ruotare e alzare la ghiera fino alla posizione desiderata, quindi ruotare ancora fino alla scanalatura e richiudere il grano di sicurezza (11).
- Infilare con cautela la montatura (10) all'interno del vetro (12).
- Infilare sulla fune d'acciaio (6) il particolare (1); far passare la fune prima nel foro centrale del rosone (2), poi nel tubetto centrale della staffa di fissaggio (3): una volta fuoriuscito infilarlo nel morsetto bloccacavo (7) come nell'ingrandimento, decidere l'altezza definitiva della sospensione quindi, stringerlo con le due viti. Tagliare la fune in eccedenza.
- Infilare il cavo elettrico (8) proveniente dalla montatura (10) nel foro laterale del rosone (2), passarlo e bloccarlo nel bloccacavo (A) interno (vedi vista del particolare) quindi collegare i poli elettrici alla morsettiera (9) nel lato dove sono già collegati i cavi di terra giallo/verdi.
- Collegare i cavi di rete alla morsettiera (9) facendo attenzione di inserire il cavo giallo/verde nel morsetto contrassegnato dal simbolo di terra.
- Richiudere il rosone (2) sulla staffa di fissaggio (3) avvitando il particolare (1).
- Avvitare una lampadina nel portalampada (13).

EINBAUANLEITUNG

Stellen Sie sicher, dass es keine Netzspannung vor der Installation des Gerätes.

- Lösen particular (1), um den Schirm (2) der Halterung (3) zu lösen.
- Die Platte (3) mit Schrauben und Dübel (4) an der Decke (5) befestigen.
- Um den Rahmen (10) Höhe muss man abschrauben Korn (11), dreht die Scheibe bis zum Lieblings-Position einzustellen, dann wieder rechts, bis die Nut und verriegeln Sie ihn durch das Einschrauben des Sicherheits-Korn (11).
- Schieben Sie den Rahmen (10) im Inneren des Glases (12).
- Slide auf dem Stahlseil (6) die insbesondere (1);, um das Kabel vor dem Loch in der Mitte der Kappe (2) passieren, dann in das zentrale Rohr des Befestigungswinkel (3): einmal durchgesichert legen Sie sie in das Terminal Halter (7) wie Zoomen, um die endgültige Höhe der Aufhängung entscheiden dann die beiden Schrauben anziehen. Schneiden Sie den überschüssigen Draht.
- Führen Sie den Draht (8) aus dem Rahmen (10) in das seitliche Loch der Kappe (2), übergeben und verriegeln Sie ihn in den Block (A) im Inneren (siehe Detailansicht), dann schließen Sie die Kabel an die Klemme Stift (9) in der Seite, wo bereits verbunden sind die Masseleitungen gelb / grün.
- Schließen Sie die Stromkabel an den Anschlusskasten (9), beachten Sie dabei, dass das gelb/grüne Erdungskabel an die Lüsterklemme mit dem Erdzeichen angeschlossen wird.
- Schließen Sie die Haube (2) am Halter (3) Aufschrauben der Sache (1).
- Ein Leuchtmittel auf die Fassung schrauben (13).

Français

INSTRUCTIONS POUR L'INSTALLATION

Avant de procéder à l'installation de l'appareil s'assurer qu'il n'y ait pas de tension de réseau.

- Dévisser particular (1) pour libérer l'auvent (2) de l'étrier (3).
- Fixer au plafond la plaque (3) au moyen des vis (4) et des chevilles (5) adéquates.
- Pour ajuster le cadre (10) de hauteur, vous devez dévisser le grain (11), tourner la rondelle jusqu'à ce que la position de favori, puis tournez à nouveau jusqu'à ce que la rainure et le verrouiller en vissant le grain de la sécurité (11).
- Soit coulisser le cadre (10) à l'intérieur du verre (12).
- Glissez sur la corde d'acier (6) le particulier (1); faire passer le câble avant de le trou central de la voilure (2), puis dans le tube central de l'étrier de fixation (3): une fois divulgué l'insérer dans le terminal de retenue (7) que le zoom avant, de décider de la hauteur finale de la suspension, puis serrez les deux vis. Couper l'excédent de fil.
- Insérez le fil (8) du cadre (10) dans le trou côté de la verrière (2), le passer et le verrouiller dans le bloc (A) à l'intérieur (voir la vue de détail), puis brancher les fils à la borne (9) dans le côté où sont déjà connecté aux fils de terre jaune / vert.
- Joindre les câbles de réseau aux serre-câbles (9) ayant soin d'insérer le câble jaune/vert dans le serre-câble marqué par le symbole terre.
- Fermer le toit (2) sur le support (3) vissage de la donnée (1).
- Visser une ampoule dans la douille (13).

ΟΔΗΓΙΕΣ ΕΓΚΑΤΑΣΤΑΣΗΣ

Βεβαιωθείτε ότι δεν υπάρχει τάση ρεύματος πριν από την εγκατάσταση της μονάδας.

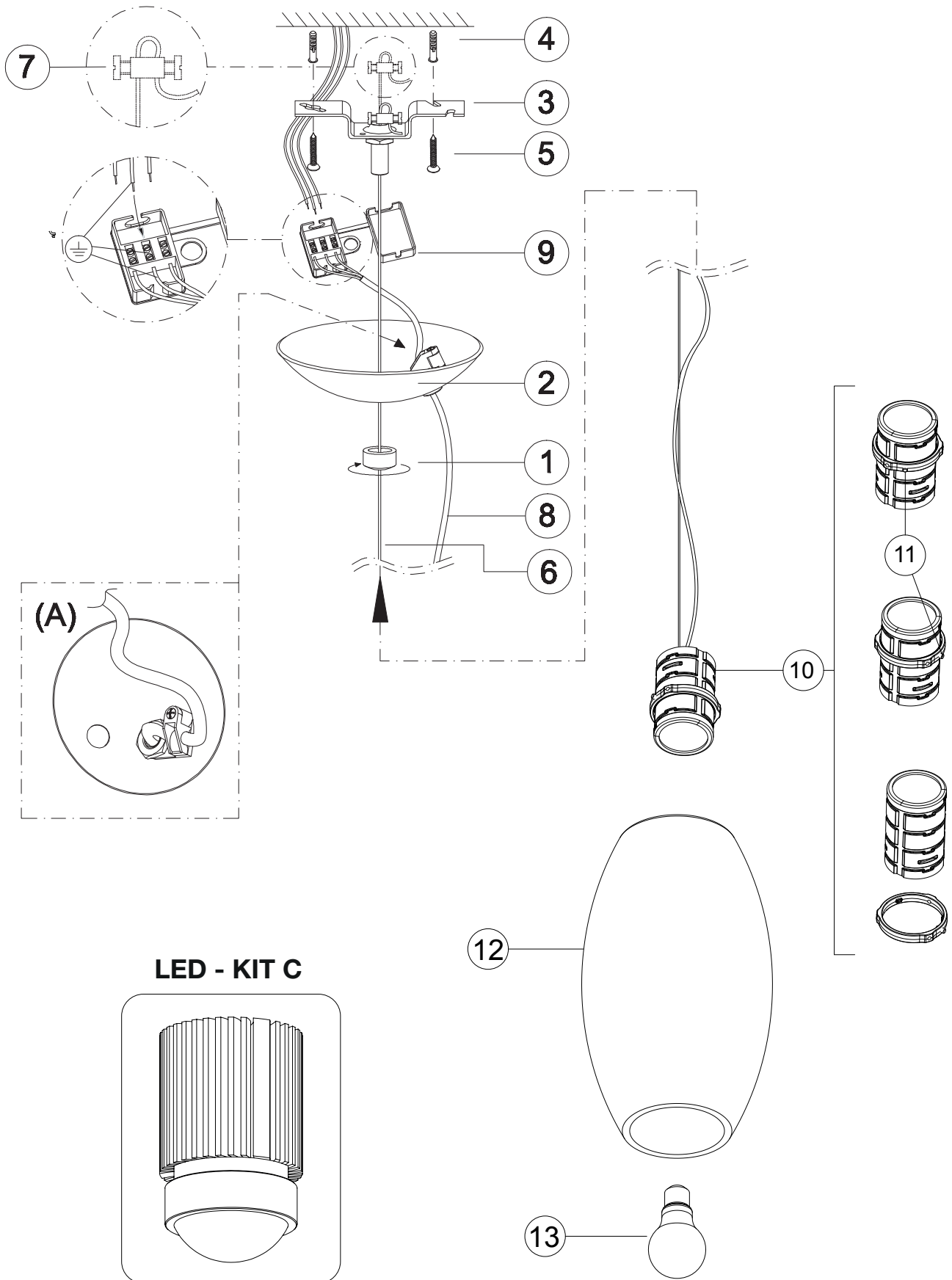
- Ξεβιδώστε particular (1) για να απελευθερώσει το στέγαστρο (2), του βραχίονα (3).
- Βιδώστε την πλάτη (3) στην οροφή χρησιμοποιώντας τις αντίστοιχες βίδες (4) και πείρους (5)
- Για να προσαρμόσετε την κορνίζα (10) το ύψος θα πρέπει να ξεβιδώστε το σιτάρι (11), γυρίστε την ροδέλα μέχρι την αγαπημένη θέση, στη συνέχεια, ενεργοποιήστε ξανά μέχρι το αυλάκι και να το κλειδώσετε βιδώνοντας το σιτάρι ασφαλείας (11).
- Προσεκτικά μετακινήστε το σκελετό (10) μέσα στο ποτήρι (12).
- Διαφάνεια στο σχοινί του χάλυβα (6) το συγκεκριμένο (1); Να περάσει το καλώδιο πριν από την τρύπα στο κέντρο του θόλου (2), στη συνέχεια, στο κεντρικό σωλήνα του βραχίονα στερέωσης (3): όταν διέρρευσε το εισάγετε στο τερματικό υπηρέτη (7), όπως ζουμ, για να αποφασίσει το τελικό ύψος της ανάρτησης και στη συνέχεια σφίξτε τις δύο βίδες. Κόψτε την περίσσεια σύρμα.
- Τοποθετήστε το καλώδιο (8) από το πλαίσιο (10) τρύπα στο πλάι του θόλου (2), θα περάσει και ασφαλίστε το μπλοκ (A) στο εσωτερικό (δείτε τη θέα λεπτομέρεια), στη συνέχεια, συνδέστε τα καλώδια στην ακίδα ακροδέκτη (9) στην πλευρά όπου είναι ήδη συνδεδεμένα τα καλώδια έδαφος κίτρινο / πράσινο.
- Προχωρήστε στην ένωση με την κλέμα (9), σιγουρεύοντας ότι έχετε βάλει το κίτρινο-πράσινο καλώδιο στη θέση που φέρει την σήμανση γείωσης
- Κλείστε το στέγαστρο (2) για την κατηγορία (3) βιδώστε τη συγκεκριμένη (1).
- Βιδώστε τη λάμπα στο ντουί (13).

Русский

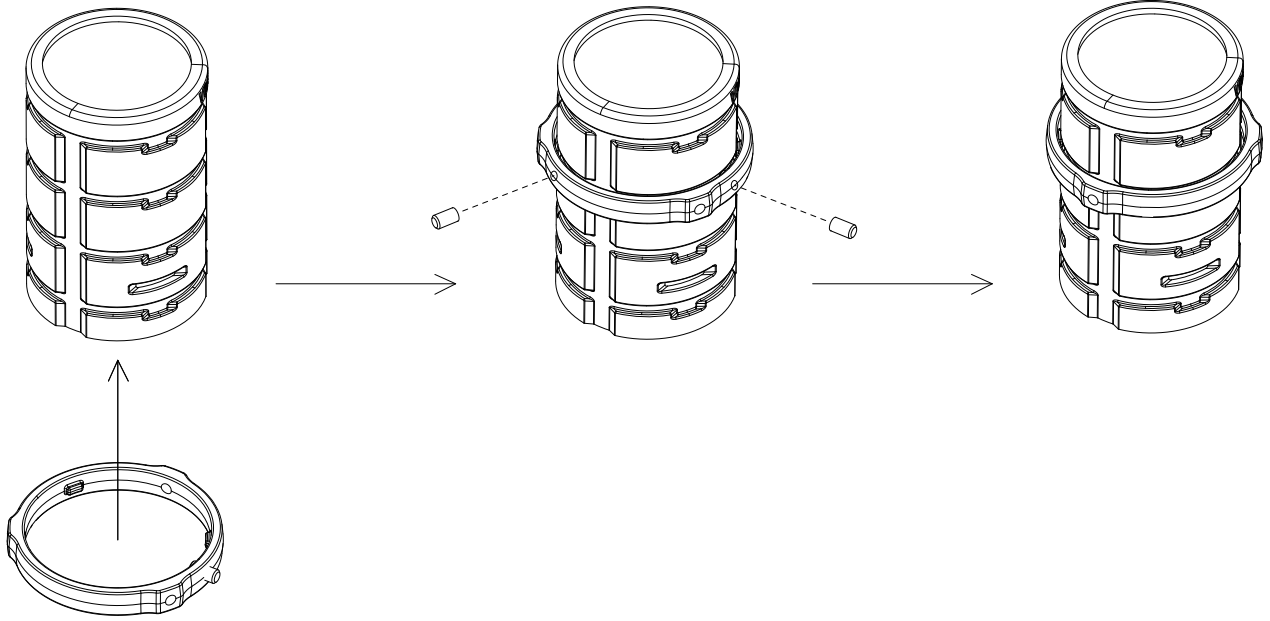
ИНСТРУКЦИЯ ПО УСТАНОВКЕ

Убедитесь, что нет никакого напряжения сети перед установкой устройства.

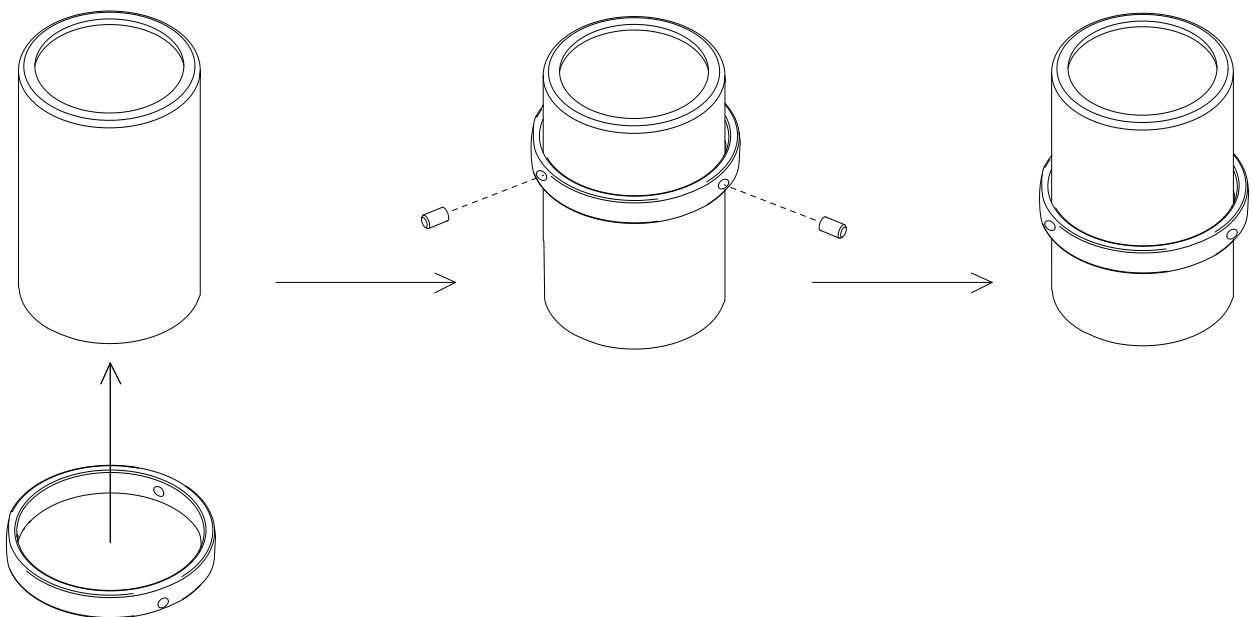
- Отвинтите particular (1), чтобы освободить купол (2) в кронштейне (3).
- Прикрепить анод (3) к потолку с помощью соответствующих шурупов (4) и дюбелей (5).
- Для регулировки рамы (10), высота нужно открутить зерна (11), наоборот, поднять шайбу, пока любимая поза, а затем включите снова, пока паз и зафиксировать его при помощи винтов безопасности зерна (11).
- Аккуратно вставьте раму (10) внутри стекла (12).
- Авто на стальной трос (6) частности (1); пройти кабеля до центрального отверстия купола (2), то в центральной трубке крепления кронштейна (3): если утечка вставьте его в терминал фиксатор (7), масштабирование, чтобы решить, окончательная высота подвески затем затяните два винта. Отрежьте лишний провод.
- Вставьте провод (8) с рамой (10) в боковое отверстие купола (2), передать его и запереть ее в блоке () внутри (см. подробный вид), то подключение проводов к контакт (9) в ту сторону, где уже подключены заземляющие провода желтый / зеленый.
- Подключите сетевые кабели к клеммам (9), убедившись, что желтый/зеленый кабель вставлен в вывод с символом заземления.
- Закройте купол (2) на кронштейне (3) завинчивания частности (1).
- Вкрутить лампочку (13).



VERSIONE A

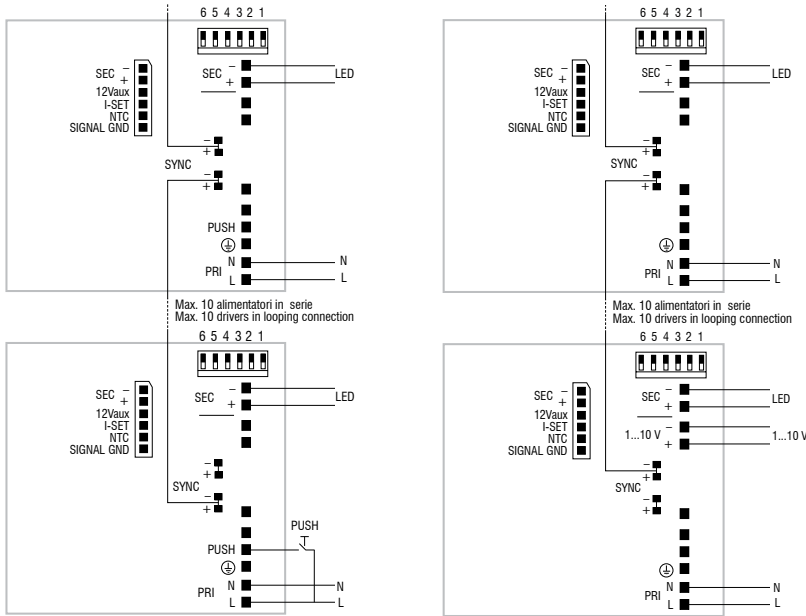


VERSIONE B



DC MAXI JOLLY HC BI - 122415

Wiring diagram - Schema di collegamento



PUSH diagram - Collegamento PUSH

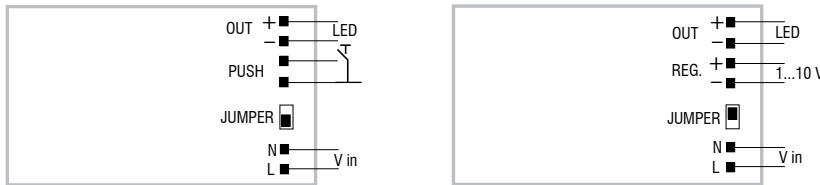
1...10 V diagram - Collegamento 1...10 V

Attenzione: le seguenti istruzioni si riferiscono a più articoli. Se il driver presente nell'imballo non corrisponde a quello indicato nell'istruzione, fare riferimento a questa pagina del manuale.

Warning: The following instructions refer to several articles. If the driver included in the packaging does not match indicated in instruction, refer to this manual page.

DC MICRO JOLLY 6W 500mA - 122428

Wiring diagram - Schema di collegamento

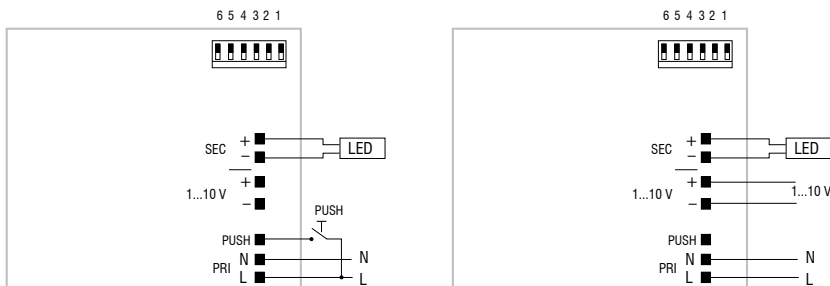


PUSH diagram - Collegamento PUSH

1...10 V diagram - Collegamento 1...10 V

DC MINI JOLLY BI - 122404

Wiring diagram - Schema di collegamento



PUSH diagram - Collegamento PUSH

1...10 V diagram - Collegamento 1...10 V