

INSTRUCCIONES DE MONTAJE

Asegurarse de que el aparato no esté conectado a la corriente antes de proceder a su montaje.

- Apretar el particular, (1) a fin de separar la tapa (2) del soporte (3).
- Pasar la red de cable a través del orificio lateral (4) del soporte (3) y conectado al terminal (5).
- Fijar la placa (3) la pared usando los correspondientes tornillos (4) y tacos (5).
- Pasando los cables eléctricos (8) a través del agujero central de la tapa (2) y, posteriormente, en particular (1) del soporte (3).
- Conecte el cable de alimentación (8) a la terminal (5) y luego cerrar la tapa (2) lo empuja hacia arriba.
- Colocar la bombilla (9) en el casquillo (10) en el interior del vidrio (11);



vistosi

Vetreria Vistosi Srl · Via G. Galilei, 9-9/A-11 · 31021 Mogliano V.to · Treviso · Italy
 P. Iva IT02497840278 · Cap. Soc. € 100.000,00 I.V. · N° R.E.A. TV - 170728
 Cod. Fisc. - R.I. N° 01808840266 · Iscr. Reg. AEE N° IT08010000000170
 Tel. +39 041 5900170 - 041 5903480 · Fax +39 041 5900992 - 041 5904540
 vetreriavistosi@legalmail.it · www.vistosi.it · vistosi@vistosi.it



English

ASSEMBLY INSTRUCTION

Check there is no network voltage before installing the equipment.

- Press down the particular (1) so as to separate the cover (2) from the bracket (3).
- Pass the cable network through the side hole (4) of the bracket (3) and connected to the terminal (5).
- Wall-fix the plate (3) through the suitable screws (4) and plugs (5).
- Passing the electrical cables (8) through the central hole of the cover (2) and subsequently in particular (1) of the bracket (3).
- Connect the power cable (8) to the terminal (5) and then close the lid (2) pushing it upwards.
- Insert the bulb (9) in the lamp holder (10), then screw the glass (11).

Italiano

ISTRUZIONI PER IL MONTAGGIO

Assicurarsi che non sia presente tensione di rete prima di procedere all'installazione dell'apparecchio.

- Premere a fondo il particolare (1) in modo da separare il coperchio (2) dalla staffa (3).
- Passare i cavi di rete attraverso il foro laterale (4) della staffa (3) e collegarli al morsetto (5).
- Fissare a parete la staffa (3) tramite le apposite viti (4) e tasselli (5).
- Passare il cavo elettrico (8) attraverso il foro centrale del coperchio (2) e successivamente nel particolare (1) della staffa (3).
- Collegare il cavo elettrico (8) al morsetto (5) e successivamente chiudere bene il coperchio (2) spingendolo verso l'alto.
- Infilare la lampadina (9) nel portalampade (10), quindi avvitare il vetro (11);

Deutsch

EINBAUANLEITUNG

Stellen Sie sicher, dass es keine Netzspannung vor der Installation des Gerätes.

- Drücken Sie den insbesondere (1), um den Deckel (2) aus der Halterung (3) zu trennen.
- Das Kabel-Netzwerk durch das seitliche Loch (4) der Halterung (3) und mit dem Endgerät (5).
- Befestigen Sie die Platte (3) mit Dübel (4) und Schrauben (5) an die Wand.
- Übergeben der elektrischen Kabel (8) durch das zentrale Loch des Deckels (2) und anschließend insbesondere (1) des Bügels (3).
- Schließen Sie das Netzkabel (8) an das Endgerät (5) und schließen Sie den Deckel (2) schieben ihn nach oben.
- Leuchtmittel (9) auf die Fassungen (10) schrauben, dann schrauben Sie das Glas (11).

Ελληνικά

ΟΔΗΓΙΕΣ ΕΓΚΑΤΑΣΤΑΣΗΣ

Βεβαιωθείτε ότι δεν υπάρχει τάση ρεύματος πριν από την εγκατάσταση της μονάδας.

- Πιέστε προς τα κάτω τη συγκεκριμένη (1), έτσι ώστε να διαχωριστεί το κάλυμμα (2) από τη βάση (3).
- Περάστε το καλώδιο δικτύου μέσα από την τρύπα πλευρά (4) του βραχίονα (3) και συνδέεται με το τερματικό (5).
- Τοποθετήστε στον τοίχο η πλάκα (3) με τις κατάλληλες βίδες (4) και ενώσεις (5)
- Περνώντας τα ηλεκτρικά καλώδια (8) με την κεντρική οπή του καλύμματος (2) και στη συνέχεια, ιδίως (1) του βραχίονα (3).
- Συνδέστε το καλώδιο τροφοδοσίας (8) στον τερματικό σταθμό (5) και στη συνέχεια, κλείστε το καπάκι (2), πιέζοντας προς τα πάνω.
- Τοποθετήστε τις λάμπες (9) στα ντουί (10), βιδώστε το γυαλί (11).

Français

INSTRUCTIONS POUR L'INSTALLATION

Avant de procéder à l'installation de l'appareil s'assurer qu'il n'y ait pas de tension de réseau.

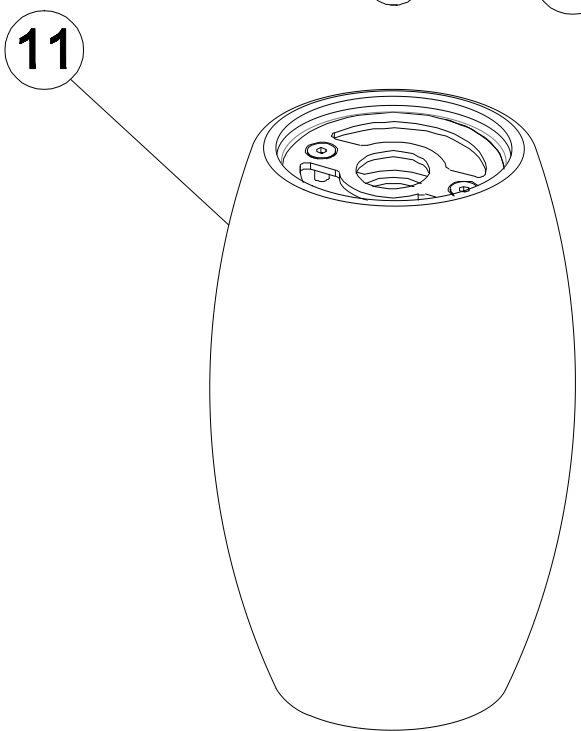
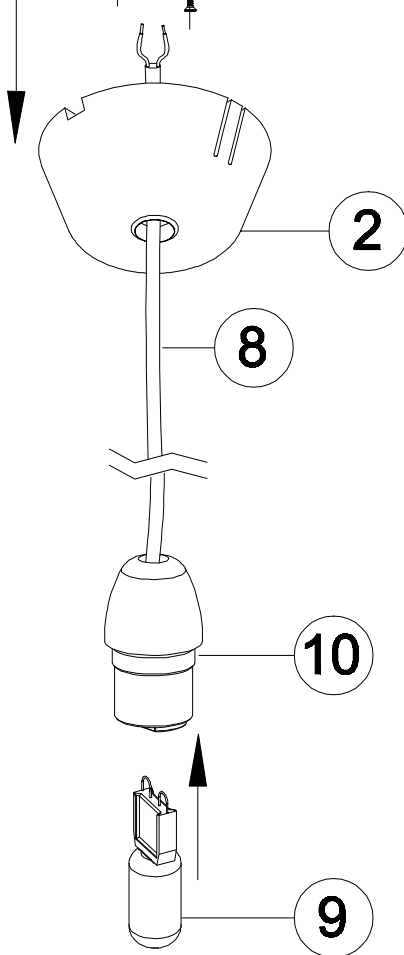
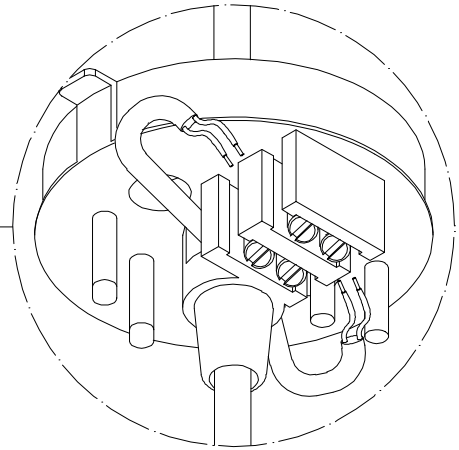
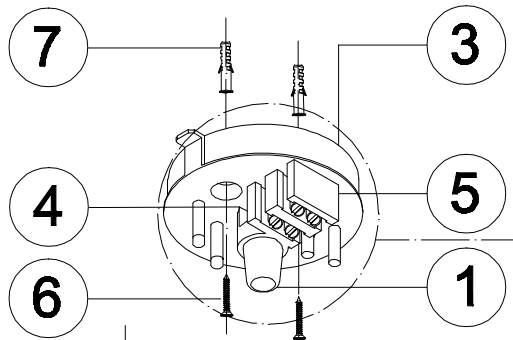
- Enfoncez l'particulier (1) de manière à séparer le couvercle (2) de l'étrier (3).
- Passer le câble de réseau à travers le trou latéral (4) de l'étrier (3) et reliée à la borne (5).
- Fixer la plaque (3) au mur au moyen des vis (4) et des chevilles (5) adéquates.
- Faire passer les câbles électriques (8) à travers le trou central du couvercle (2) et par la suite, en particulier (1) de l'étrier (3).
- Branchez le câble d'alimentation (8) à la borne (5), puis fermez le couvercle (2) en le poussant vers le haut.
- Visser les ampoules (9) dans les douilles (10), puis visser le verre (11).

Русский

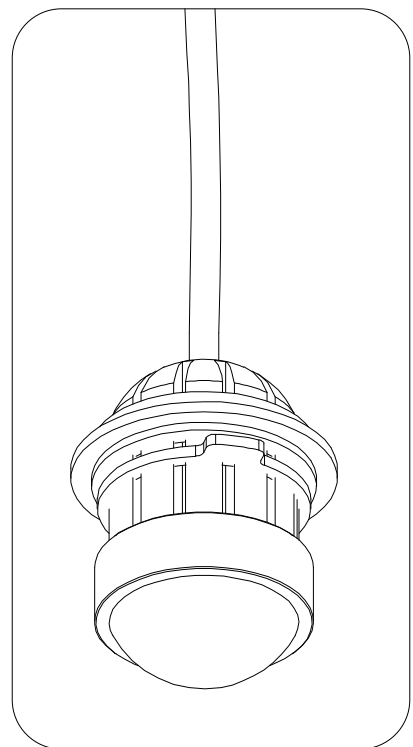
ИНСТРУКЦИЯ ПО УСТАНОВКЕ

Убедитесь, что нет никакого напряжения сети перед установкой устройства.

- Надавите частности (1), чтобы отделить крышку (2) с кронштейном (3).
- Пропустите кабель сети через боковое отверстие (4) кронштейн (3) и подключенный к терминалу (5).
- Подвесьте светильник пластины (3) соответствующих шурупов (4) и дюбелей (5).
- Передача электрических кабелей (8) через центральное отверстие в крышке (2), а затем, в частности, (1) кронштейн (3).
- Подключите кабель питания (8) на терминал (5), а затем закройте крышку (2), толкая его вверх.
- Вставить лампочки (9) в цоколи (10), Затем заверните стекло (11).

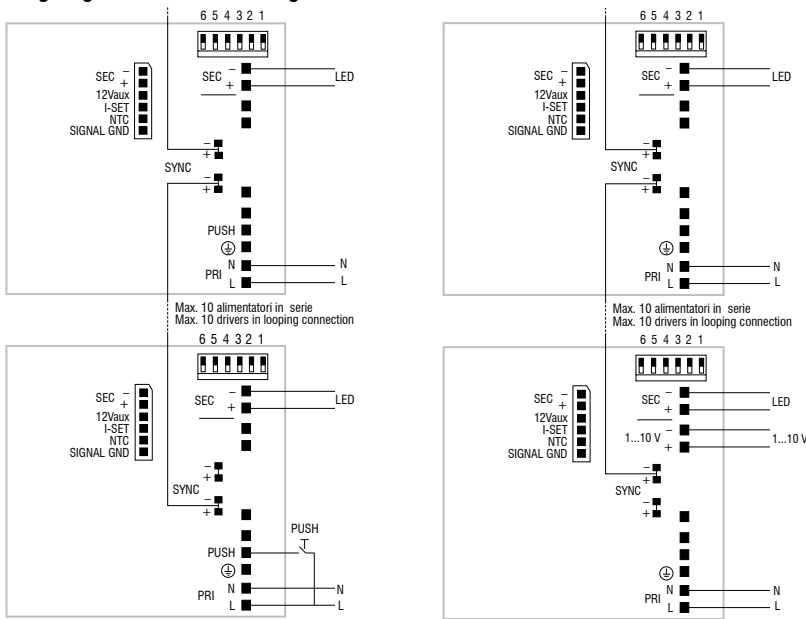


LED - KIT A



DC MAXI JOLLY HC BI - 122415

Wiring diagram - Schema di collegamento



PUSH diagram - Collegamento PUSH

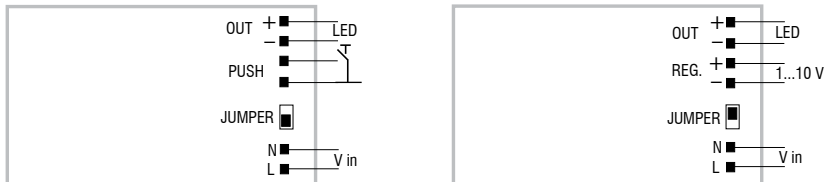
1...10 V diagram - Collegamento 1...10 V

Attenzione: le seguenti istruzioni si riferiscono a più articoli. Se il driver presente nell'imballo non corrisponde a quello indicato nell'istruzione, fare riferimento a questa pagina del manuale.

Warning: The following instructions refer to several articles. If the driver included in the packaging does not match indicated in instruction, refer to this manual page.

DC MICRO JOLLY 6W 500mA - 122428

Wiring diagram - Schema di collegamento

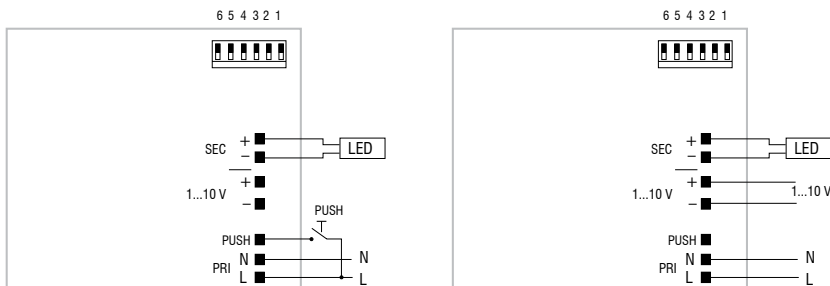


PUSH diagram - Collegamento PUSH

1...10 V diagram - Collegamento 1...10 V

DC MINI JOLLY BI - 122404

Wiring diagram - Schema di collegamento



PUSH diagram - Collegamento PUSH

1...10 V diagram - Collegamento 1...10 V