



# Vistosi

Vetreria Vistosi Srl · Via G. Galilei, 9-9/A-11 · 31021 Mogliano V.to · Treviso · Italy  
 P. Iva IT02497840278 · Cap. Soc. € 100.000,00 I.V. · N° R.E.A. TV - 170728  
 Cod. Fisc. - R.I. N° 01808840266 · Iscr. Reg. AEE N° IT08010000000170  
 Tel. +39 041 5900170 - 041 5903480 · Fax +39 041 5900992 - 041 5904540  
 vetreriavistosi@legalmail.it · www.vistosi.it · vistosi@vistosi.it



## English

### ASSEMBLY INSTRUCTION

Check there is no network voltage before installing the equipment.

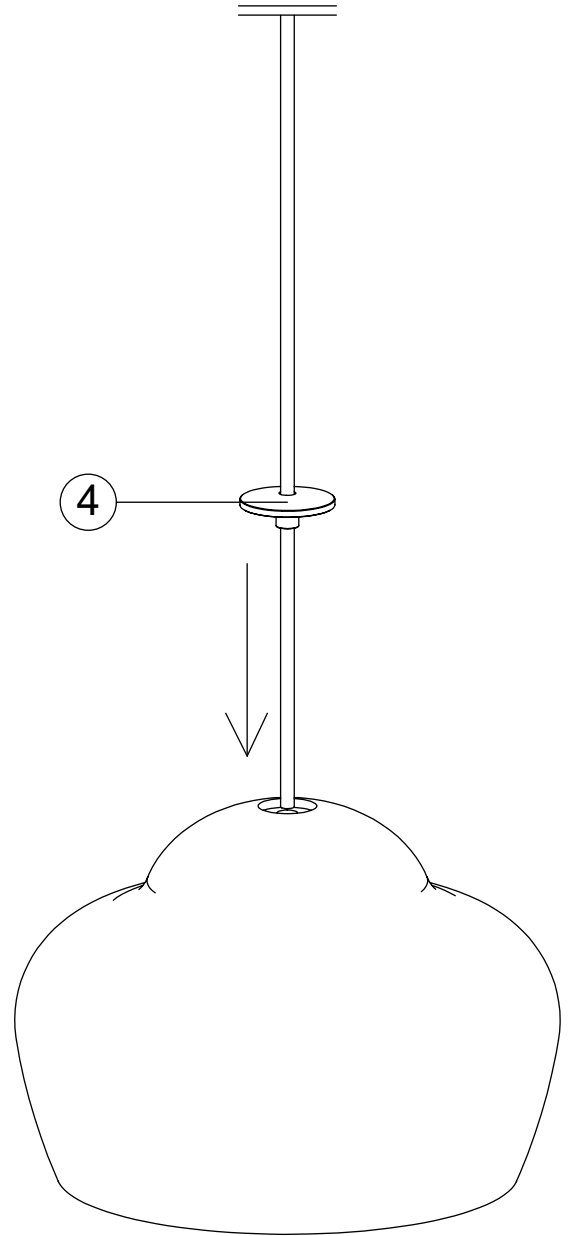
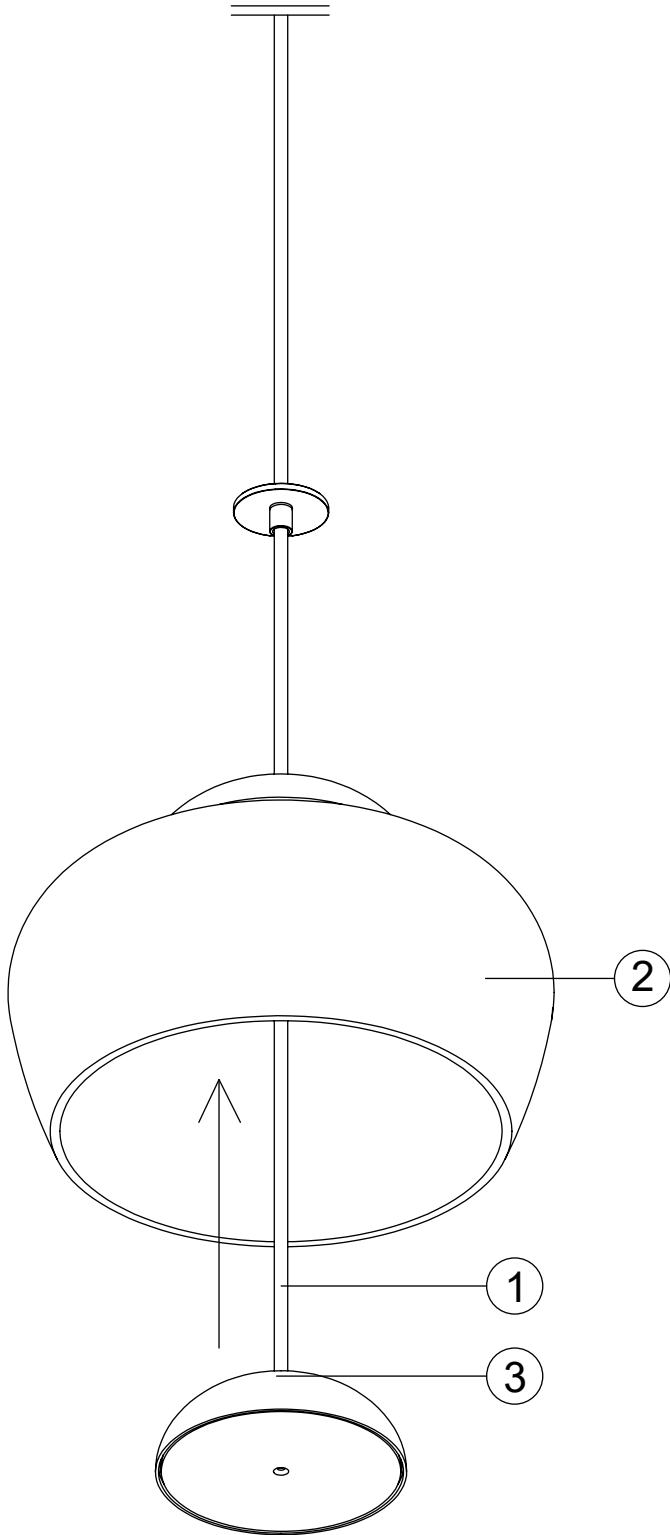
- Pass the electric cable (1) through the glass (2) until the surface of the frame (3) rests with the inner surface of the glass.
- Lower the component (4) and screw it to fix the frame to the glass.
- Fix the ceiling bracket (5) to the ceiling, pass the electric cable through the rose box (6) and fix it to the component (7) once the height has been decided.
- Connect the electrical cables of the suspension (8) to the LED driver terminal (9), connect the network cables to the same driver (10) finally close the rosette.

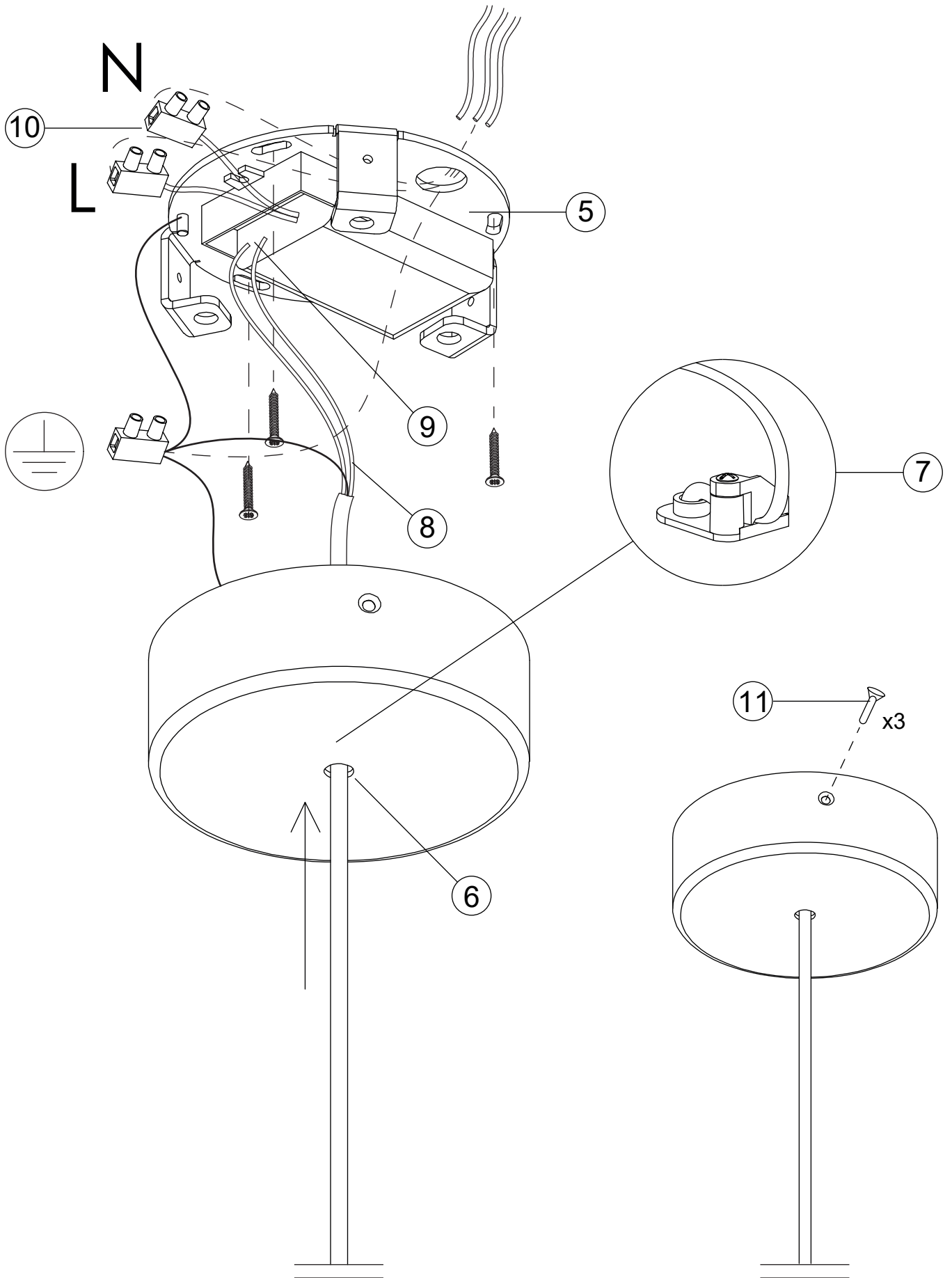
## Italiano

### ISTRUZIONI PER IL MONTAGGIO

Assicurarsi che non sia presente tensione di rete prima di procedere all'installazione dell'apparecchio.

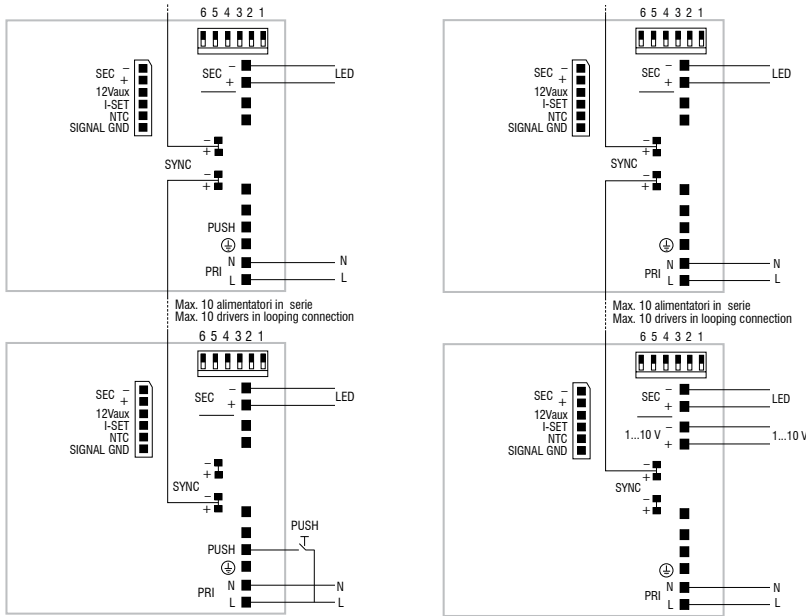
- Passare il cavo elettrico (1) attraverso il vetro (2) fino a far appoggiare la superficie della montatura (3) con la superficie interna del vetro.
- Abbassare il componente (4) ed avvitarlo per fissare montatura al vetro.
- Fissare la staffa rosone (5) a soffitto, far passare il cavo elettrico attraverso la scatola del rosone (6) e fissarlo al componente (7) una volta decisa l'altezza.
- Collegare i cavi elettrici della sospensione (8) al morsetto del driver led (9), collegare i cavi di rete allo stesso driver (10) infine chiudere il rosone (11).





### DC MAXI JOLLY HC BI - 122415

#### Wiring diagram - Schema di collegamento



PUSH diagram - Collegamento PUSH

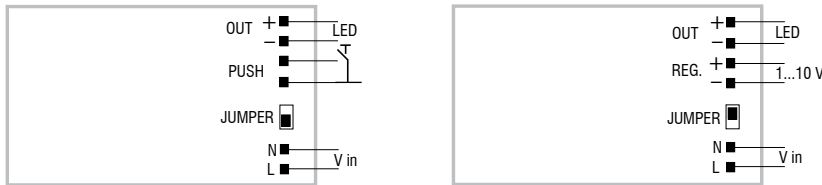
1...10 V diagram - Collegamento 1...10 V

**Attenzione: le seguenti istruzioni si riferiscono a più articoli. Se il driver presente nell'imballo non corrisponde a quello indicato nell'istruzione, fare riferimento a questa pagina del manuale.**

**Warning: The following instructions refer to several articles. If the driver included in the packaging does not match indicated in instruction, refer to this manual page.**

### DC MICRO JOLLY 6W 500mA - 122428

#### Wiring diagram - Schema di collegamento

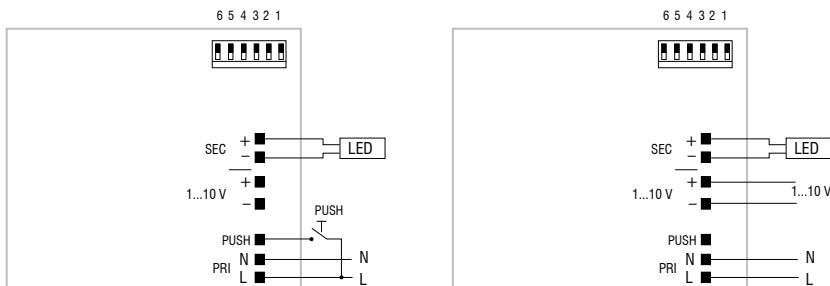


PUSH diagram - Collegamento PUSH

1...10 V diagram - Collegamento 1...10 V

### DC MINI JOLLY BI - 122404

#### Wiring diagram - Schema di collegamento



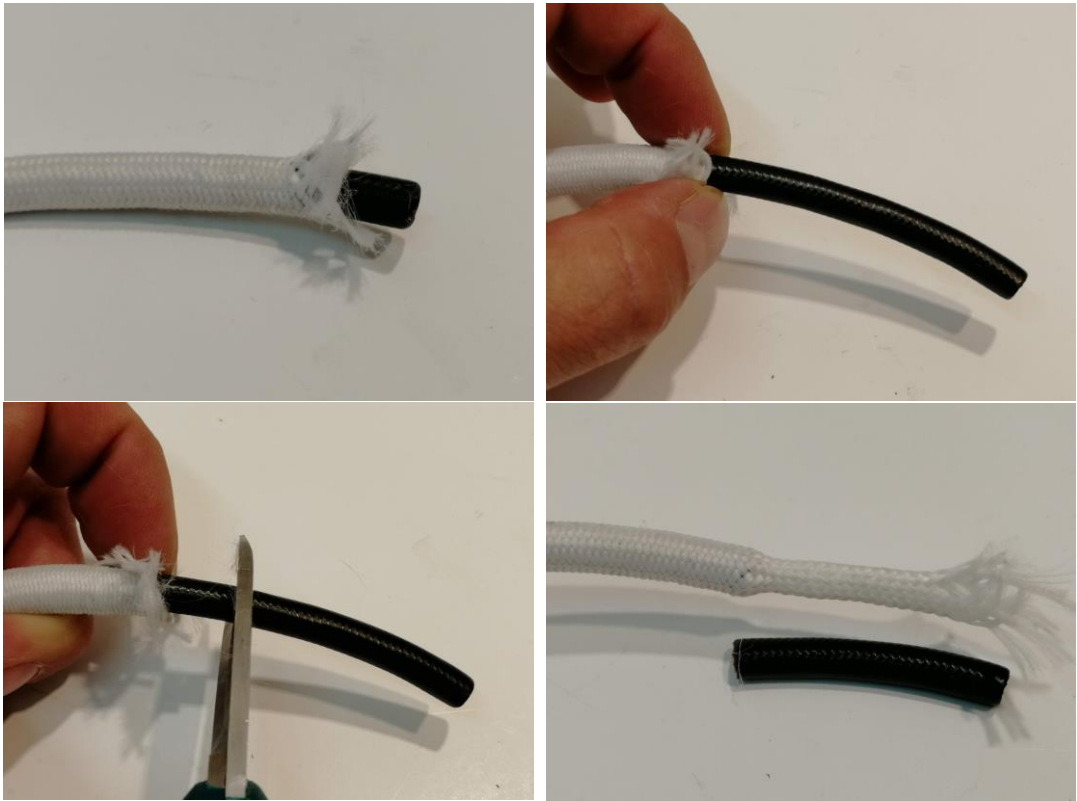
PUSH diagram - Collegamento PUSH

1...10 V diagram - Collegamento 1...10 V

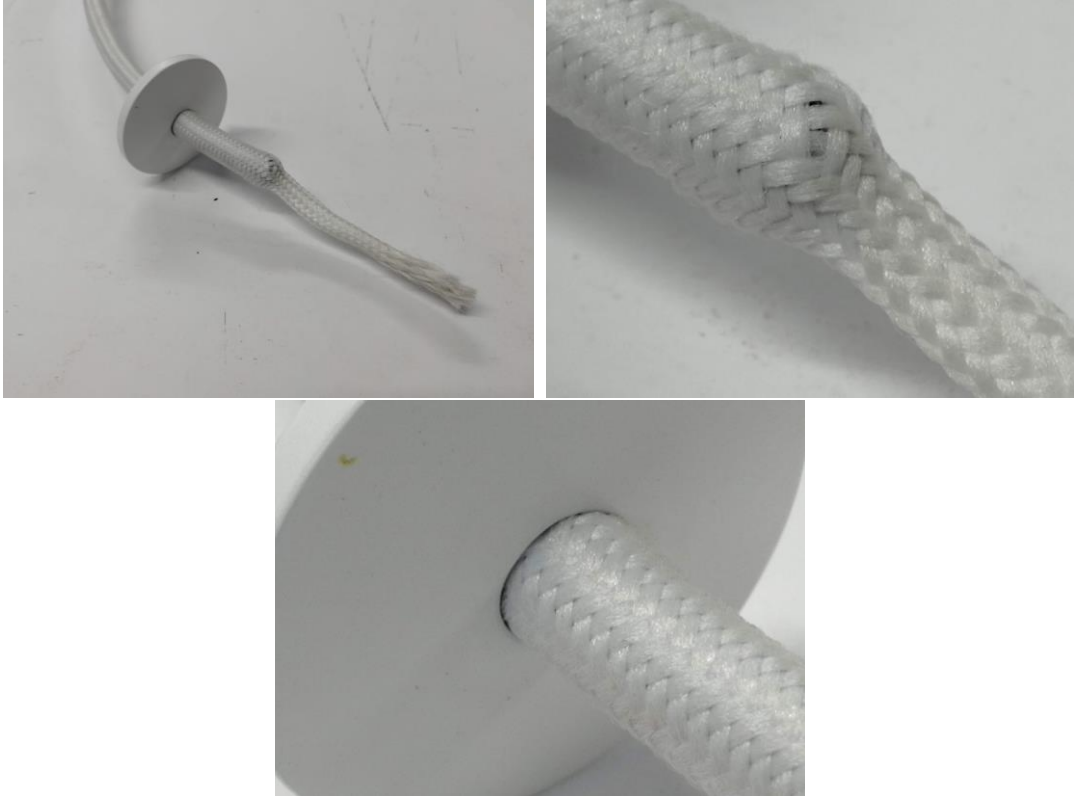
**Cristallina UL: Suggestions for installation.**



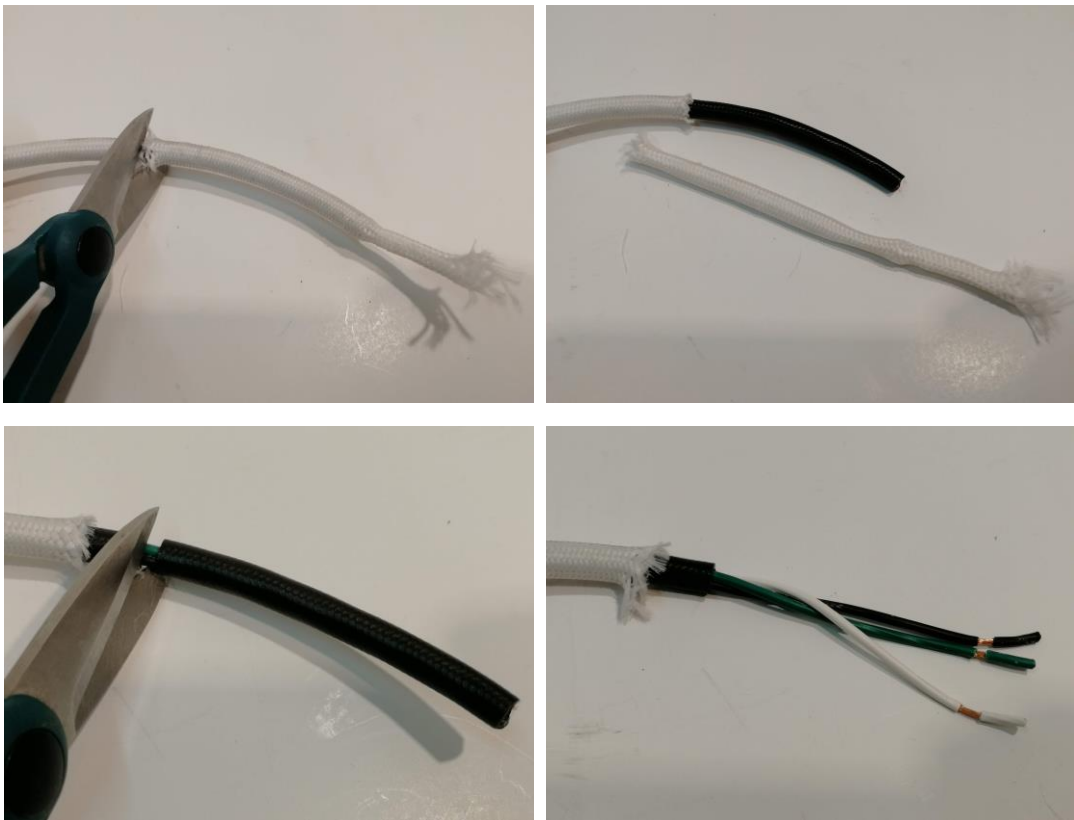
Initial situation.



Preparing of the coated cable to facilitate the passage in the white particular.



Cable easily inserted.



Finally, preparation of the coated cable for the electrical connection.