

Elipse S/50/H Outdoor

Diseño / Design:

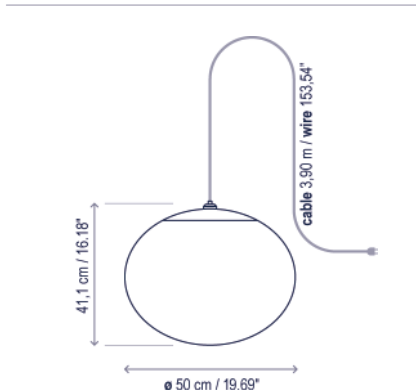
Alex Fernández Camps | Gonzalo Milà / 2011

Tipología: Suspensión

Typology: Pendant lamp

Ambiente: Exterior

Environment: Outdoor



Descripción técnica / Technical description:

Peso Neto: 3,85 kg
Net Weight: 3,85 kg

1 Caja/Box | 61 x 61 x 50 cm | 0,1377 m³
Peso bruto / Gross Weight: 6,65 kg

Materiales: Latón, Hierro, Aluminio,
Polietileno de media densidad.

Materials: Brass, Iron, Aluminum, Medium
density polyethylene.

Opciones Dali/1-10v: consultar

Dali/1-10v options: consult

Estructuras de metal acabadas con cataforesis
y pintura de poliéster epoxi.

Metal surfaces coated with cathaphoresis and
epoxy polyester paint.

Fuente de luz protegida por globo de
polietileno y protección UV.

Light source protected by UV resistant
polyethylene globe.

Cable sin interruptor de neopreno negro
resistente al agua.

Black waterproof neoprene cable without
switch.

Incluye accesorio de goma que facilita la
instalación temporal de la luminaria en
diferentes espacios.

Includes a hooked rubber accessory that
facilitates the temporary installation to many
different placements.

Personalizable: acabado

Customizable: finishing

*Bombillas no incluidas

*Bulbs not included

**Regulable sólo si se utilizan
bombillas regulables. /Dimmable only
if dimmable bulbs are used.**

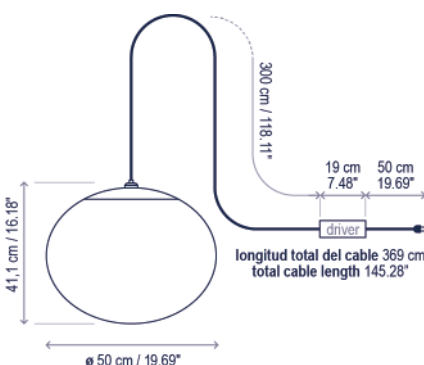
Certificaciones
Certifications



Descripción lámpara / Lamps description:



Ref	Acabados / Finishing	Ean13
*3231220213	Blanco White	8435493722290

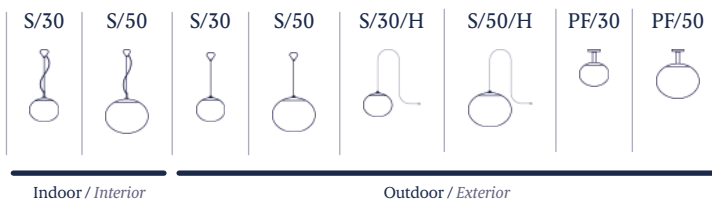


Descripción lámpara (LED) / Lamps description (LED):



Ref	Acabados / Finishing	Ean13
32212201013	Blanco White	8435493737843

Family / Familia: Elipse



bover

barcelona lights

Avda. Catalunya 173
Poligon Ind. Sud
08440 Cardedeu
Barcelona, Spain

T. +34 938 713 152
F. +34 938 462 089
info@bover.es
www.bover.es