

TRESS grande/piccola parete

ITALIANO AVVERTENZE

Prima di procedere con l'installazione dell'apparecchio e comunque prima di ogni operazione di manutenzione togliere la tensione di rete.

- 1 A- Fissare la staffa alla parete.
B- Collegare il cavo di terra al morsetto.
C- Collegare i cavi di alimentazione ai morsetti.
D- Fissare la montatura alla staffa.
E- Inserire la lampadina prestando attenzione a non toccarla con le mani nude.
F- Inserire il vetro di protezione.
- 3 Inserire il diffusore sulla montatura e bloccarlo con le viti.
ATTENZIONE: L'apparecchio non deve essere utilizzato senza schermo di protezione; se lo schermo di protezione si danneggia occorre sostituirlo prima di riutilizzare l'apparecchio.

ENGLISH WARNING

Always unplug the appliance from the power socket before beginning installation or any sort of maintenance work.

- 1 A- Screw back plate to wall.
B- Connect ground wire using the terminal block.
C- Connect the wires using the terminal blocks.
D- Fix main body to back plate.
E- Plug bulb without touching it with bare hands.
F- Insert bulb guard.
- 3 Place shade on frame and secure it with screws.
WARNING: do not use fixture without bulb guard installed. If bulb guard is damaged, replace it before using fixture again.

FRANÇAIS ATTENTION

Avant de procéder à l'installation de l'appareil, ainsi qu'avant toute opération d'entretien, il est nécessaire de couper le courant au disjoncteur.

- 1 A- Fixer le support au mur.
B- Raccorder le câble de terre au borne.
C- Connecter le câble d'alimentation à les bornes.
D- Visser la structure au support mural.
E- Insérer l'ampoule en faisant attention de ne pas la toucher avec les doigts.
F- Placer l'écran de protection.
- 3 Placer le diffuseur sur la monture et le bloquer avec les vis.
ATTENTION: l'appareil ne doit pas être utilisé sans écran de protection; si l'écran de protection est endommagé, il faut impérativement le changer avant de réutiliser l'appareil.

DEUTSCH WICHTIGE HINWEISE

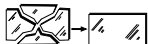
Vor Installation des Geräts und vor Durchführung von Wartungsarbeiten gleich welcher Art den Strom abschalten.

- 1 A- Lassen Sie die kabeln durch die Schutzhülse gehen.
B- Befestigen Sie die Halterung an der Wand.
C- Verbinden Sie das Erdkabel mit der Lüsterklemme.
D- Verbinden sie die kabeln und die Klemmen.
E- Befestigen Sie die Fassung an der Halterung.
F- Setzen Sie die Glühbirne ein. Bitte berühren Sie diese nicht mit bloßen Händen.
G- Setzen Sie das Schutzglas ein.
- 3 Der Diffusor in die Fassung einsetzen und mit die Schrauben befestigen.
ACHTUNG: Der Artikel darf nicht ohne Schutzschirm benutzt werden. Sollte dieser beschädigt sein, muss er vor Wiederinbetriebnahme ersetzt werden.

ESPAÑOL ADVERTENCIAS

Antes de proceder a la instalación del aparato y en cualquier caso antes de efectuar cualquier operación de mantenimiento, corte la tensión de red.

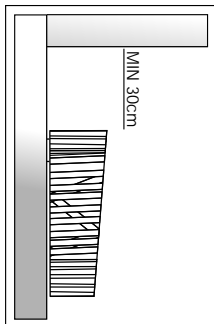
- 1 A- Fijar la pletina a la pared.
B- Unir el cable-tierra a la regleta.
C- Conectar el cable de alimentación a la regleta.
D- Fijar la estructura a la pletina.
E- Colocar la bombilla teniendo en cuenta de no tocarla con las manos.
F- Colocar el cristal protector.
- 3 Colocar el difusor sobre la estructura y bloquearlo con los tornillos.
ATENCIÓN: el aparato no debe ser utilizado sin la pantalla protectora; si la pantalla se dañara debe sustituirse antes de volver a utilizar el aparato.



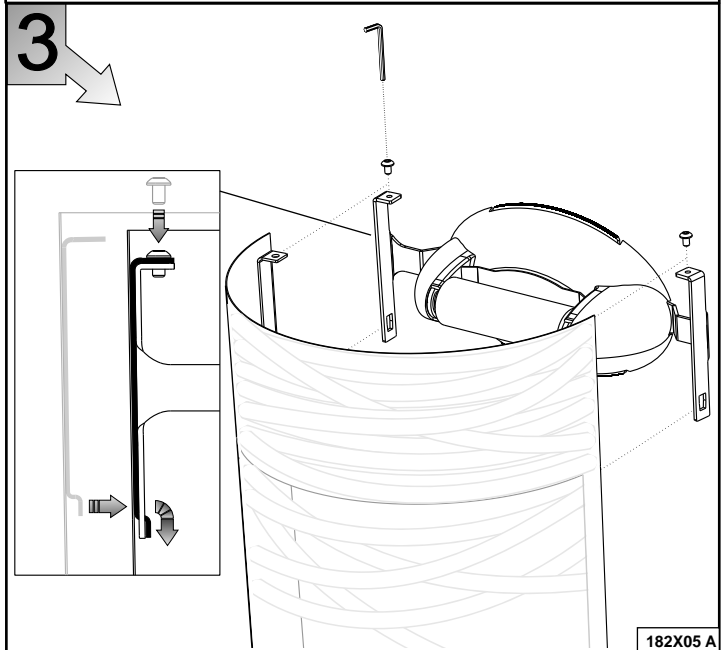
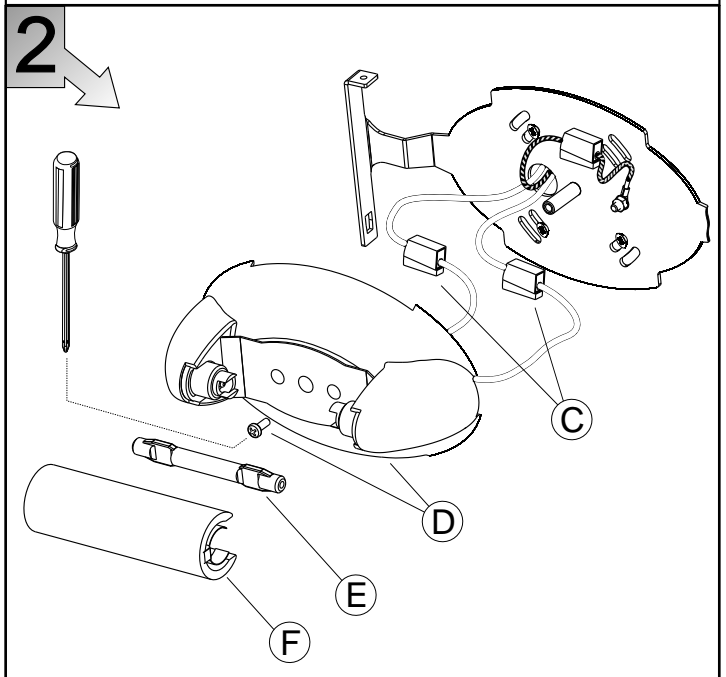
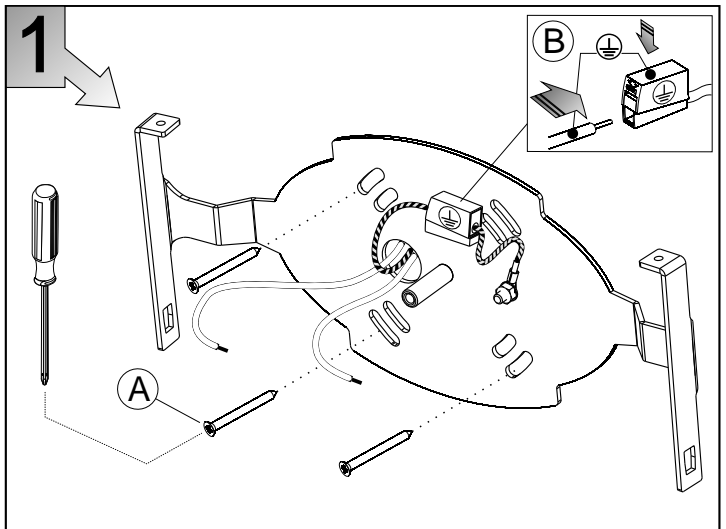
Sostituire gli schermi di protezione danneggiati.
Replace any cracked protective shield.
Remplacez les écrans de protection endommagés.
Ersetzen Sie die beschädigten Schutzschirme.
Sustituir las pantallas de protección dañadas.



Attesta la conformità del prodotto alle disposizioni delle direttive comunitarie.
It certifies the conformity of the product to the european community low voltage directive.
Il atteste la conformità du produit aux dispositions des directives communautaires.
Das Zeichen bestätigt die Übereinstimmung des Produkts mit den Bestimmungen der EU-Richtlinien.
Esta certifica si el producto es conforme a las disposiciones de las normas de la comunidad económica europea.



Certifica la conformità di un prodotto rispetto alle norme EN. I paesi che hanno sottoscritto l'accordo riconoscono il marchio ENEC allo stesso modo che il proprio marchio nazionale.
It certifies the compliance of a product with the EN standards. ENEC is considered by the countries that signed the agreement as valid as their own national mark.
ENEC est le gage de la conformité d'un produit aux normes EN.
La marque ENEC peut être délivrée dans le monde entier, à l'exception des luminaires, où elle ne peut être attribuée qu'à des fabricants européens.
Mit diesem Prüfzeichen wird die Übereinstimmung eines Produktes mit EN-Normen zertifiziert. Das ENEC-Prüfzeichen wird von den Ländern, die das Abkommen unterzeichneten, wie ein eigenes nationales Prüfzeichen akzeptiert.
La marca ENEC certifica la conformidad de un producto con las normas EN. Los países firmantes del acuerdo consideran que la marca ENEC tiene la misma validez que la de sus marcas nacionales.



182X05 A

MAX 120W Halogen Energy Saver R7s 250V 50Hz(78mm)



Apparecchio in Classe I^o: e' obbligatoria la connessione al conduttore di protezione giallo/verde (messa a terra).
Class I luminaire: it's necessary to connect the device to the yellow/green protective conductor (earthing).
Il est obligatoire la connexion au conducteur de protection jaune/vert (mise à la terre)
Alle herfahbaren Metallteile sind elektrisch leitend miteinander verbunden und werden mit dem Netz-Schutzleiter verbunden.
Aparato en clase I: es obligatoria la conexión al conductor de protección amarillo/verde (toma de tierra).

FOSCARINI

FOSCARINI S.r.l. - VENEZIA - ITALY

ISTRUZIONI DI MONTAGGIO / ASSEMBLY INSTRUCTIONS / INSTRUCTIONS DE MONTAGE / MONTAGE - ANLEITUNG / ISTRUCCIONES DE MONTAJE

ITALIANO

- **ATTENZIONE:** la sicurezza dell'apparecchio è garantita con l'uso appropriato delle seguenti istruzioni, pertanto è necessario conservarle.
- Togliere tensione prima di operare sull'apparecchio.
- L'apparecchio non deve essere installato in posizioni diverse da quelle indicate nelle istruzioni di montaggio.
- Le operazioni di montaggio o manutenzione dell'apparecchio devono essere eseguite con la massima attenzione per non danneggiare i componenti.
- L'eventuale sostituzione della lampadina deve essere fatta con una dello stesso tipo e potenza massima indicata nelle istruzioni.
- Le parti in metallo, vetro o altro di questa lampada devono essere pulite con un panno morbido e un detergente neutro.
- FOSCARINI non potrà procedere alla sostituzione dei propri articoli per difetti di fabbricazione, se non verranno restituiti tramite rivenditore e comunque se non dopo aver accertato la natura del difetto.
- FOSCARINI non effettuerà comunque nessuna sostituzione se non dopo aver accertato la natura del difetto.
I materiali utilizzati in questo prodotto, se esposti direttamente ai raggi solari, possono subire una naturale variazione cromatica.

ENGLISH

- **WARNING:** the safety of this fixture is only guaranteed if the following instructions have been observed.
- Always disconnect power before working on fixture.
- Fixture must not be installed in any position other than that shown in instructions.
- Assembly and maintenance of fixture must be performed carefully so as not to damage components.
- Replacement bulbs must be of same type and wattage as specified in instructions.
- Metal surfaces, glass or other parts of fixture may be cleaned with a soft damp cloth and mild detergent.
- FOSCARINI will replace merchandise with manufacturing defects only if it is returned to the retailer from which it was purchased.
- FOSCARINI will not provide a replacement until nature of defect has been determined.
If exposed to direct sunlight, the materials used in this product may show a natural chromatic variation.

FRANÇAIS

- **ATTENTION:** la sûreté de l'appareil n'est garantie qu'en suivant scrupuleusement les instructions ci-après. Il est donc nécessaire de les conserver.
- Isoler l'appareil du secteur avant toute manipulation.
- L'appareil ne peut pas être installé dans une autre position que celle indiquée dans les instructions de montage.
- Le montage et les manipulations de l'appareil devront être exécutés avec la plus grande attention pour ne pas abîmer ses composants.
- Tout changement d'ampoule respectera le type et la puissance indiqués dans le descriptif technique.
- Les composants métalliques, en verre ou autre seront entretenus à l'aide d'un chiffon doux et de détergent neutre.
- FOSCARINI n'échangera ses articles défectueux que par l'intermédiaire d'un revendeur.
- FOSCARINI ne remplacera aucun appareil sans en avoir pu vérifier le défaut.
Les matériaux utilisés, si directement exposés aux rayons solaires, peuvent subir une variation chromatique naturelle.

DEUTSCH

- **ACHTUNG:** Die Sicherheit dieses Artikels wird nur durch die strikte Befolgung der nachfolgenden Betriebsanleitung gewährleistet. Bitte heben Sie diese unbedingt auf.
- Vor allen Arbeiten ziehen Sie bitte den Stecker aus der Dose.
- Die Leuchte darf nur nach den in der Betriebsanleitung aufgeführten Positionen montiert werden.
- Alle Arbeiten an der Leuchte müssen mit der größtmöglichen Sorgfalt erfolgen um die Bauteile nicht zu beschädigen.
- Die Glühbirne darf nur gegen eine gleichen Typs und gleichen Stärke ausgetauscht werden.
- Alle Glas/Metalteile oder andere Teile der Leuchten dürfen nur mit einem weichen Tuch und einem neutralen Waschmittel gereinigt werden.
- FOSCARINI ersetzt ästhetischen Fabrikationsfehler nur über den zuständigen Händler.
- FOSCARINI leistet grundsätzlich erst nach einer gründlichen Überprüfung Ersatz.
Im Fall von direkten Sonnenstrahlen Ausstellung, koenntnen die hiermit eingeführten Materialien eine natürliche chromatische Veränderung erfahren.

ESPAÑOL

- **ATENCIÓN:** La seguridad del aparato está garantizada sólo con el uso de las instrucciones siguientes, por lo tanto es necesario atenderlas puntualmente.
- Desconectar el fluido eléctrico antes de trabajar sobre el aparato.
- El aparato no debe ser instalado en distinta posición de aquella que se indica en las instrucciones de montaje.
- Las operaciones de montaje o manutención del aparato deben seguirse con la máxima atención para no dañar los componentes.
- La eventual sustitución de la bombilla debe efectuarse con una del mismo tipo y potencia máxima indicada en las instrucciones.
- Las partes metálicas, cristal u otros materiales deben ser limpiados exclusivamente con un paño blanco y un detergente neutro.
- FOSCARINI no podrá proceder a la sustitución de sus artículos por defectos de la fabricación, si no vienen tramitados a través del punto de venta.
- FOSCARINI no efectuará sustitución alguna hasta después de haber verificado la naturaleza del defecto.
Los materiales utilizados, si directamente expuestos a los rayos solares, pueden sufrir una natural variación cromática.



ITALIANO: Simbolo RAEE (Rifiuti Apparecchiature Elettriche ed Eletttroniche)

Il simbolo RAEE utilizzato per questo prodotto indica che quest'ultimo non può essere trattato come rifiuto domestico. Lo smaltimento corretto di questo prodotto contribuirà a proteggere l'ambiente. Per maggiori informazioni sul riciclaggio di questo prodotto, rivolgersi all'ufficio competente del proprio ente locale, alla società addetta allo smaltimento dei rifiuti domestici o al negozio dove è stato acquistato il prodotto.

ENGLISH: WEEE Symbol (Waste Electrical and Electronic Equipment)

The use of the WEEE symbol indicates that this product may not be treated as household waste. By ensuring this product is disposed of correctly, you will help protect the environment. For more detailed information about the recycling of this product, please contact your local authority, your household waste disposal service provider or the shop where you purchased the product.

FRANÇAIS: Symbole WEEE (Waste Electrical and Electronic Equipment, Déchets électriques et d'équipement électronique)

L'utilisation du symbole WEEE indique que ce produit ne peut pas être traité comme déchet domestique. Assurez-vous de vous débarrasser de ce produit selon les lois en vigueur. Vous aiderez ainsi à protéger l'environnement. Pour plus d'informations détaillées sur le recyclage de ce produit, veuillez contacter les autorités locales, le fournisseur de service de mise au rebut des déchets domestiques ou le magasin où vous avez acheté le produit.

DEUTSCH: Symbol WEEE (Waste Electrical and Electronic Equipment)

Durch Verwendung des WEEE-Symbols weisen wir darauf hin, dass dieses Produkt nicht als normaler Haushaltsmüll behandelt werden darf. Sie tragen zum Schutze der Umwelt bei, indem Sie dieses Produkt korrekt entsorgen. Genauere Informationen zum Recycling dieses Produkts erhalten Sie von Ihrer Stadtverwaltung, von Ihrem Müllabfuhrunternehmen oder im Laden, in dem Sie das Produkt erworben haben.

ESPAÑOL: Simbolo RAEE (Residuos de aparatos eléctricos y electrónicos)

El símbolo RAEE en un producto indica que éste no se puede eliminar como cualquier otra basura. Si garantiza la eliminación correcta del producto, ayudará a proteger el medio ambiente. Para obtener más informaciones sobre el reciclaje del mismo, póngase en contacto con las autoridades locales pertinentes, con el proveedor de servicios de recogida de basura o con el establecimiento donde adquirió el producto.