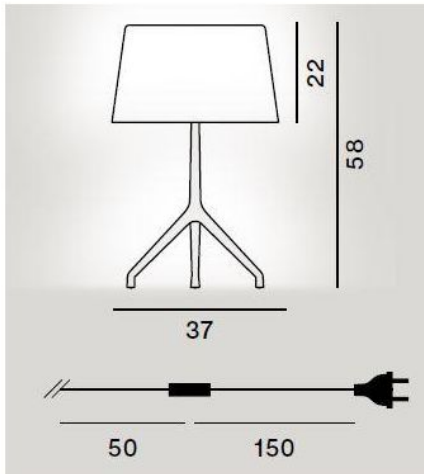


Foscarini

Lumiere XXL Spare Frame



Oberfläche

- aluminium
- zwart chroom

Technical details

Land van herkomst	 Italië
Fabrikant	Foscarini
Ontwerper	Rodolfo Dordoni
materiaal	aluminium
kabellengte	200 cm
kabel kleur	transparant
dimmen	cord dimmer
Voet / fitting	G9
prestaties van het systeem	4 x 33 Watt (max)
Beschermingsklasse / IP-bescherming	IP20
voltage geschiktheid	110 - 240 Volt

Omschrijving

The Foscarini Lumiere XXL replacement frame is made of aluminum. It is offered in the surfaces aluminum or chrome black. This spare part is used for the Lumiere XXL table lamp.