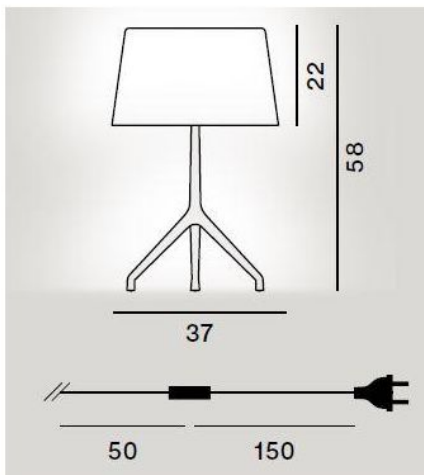


Foscarini


Lumiere XXL Spare Frame



Oberfläche

- aluminium
- Chrome noir

Technical details

Pays de fabrication	 Italie
Fabricant	Foscarini
Créateur	Rodolfo Dordoni
matériel	aluminium
longueur de câble	200 cm
couleur de câble	transparent
atténuation	gradateur cordon avec
Socle / Douille	G9
Les performances du système	4 x 33 Watt (max)
Indice de protection / Indice IP	IP20
aptitude de tension	110 - 240 Volt

Description

The Foscarini Lumiere XXL replacement frame is made of aluminum. It is offered in the surfaces aluminum or chrome black. This spare part is used for the Lumiere XXL table lamp.