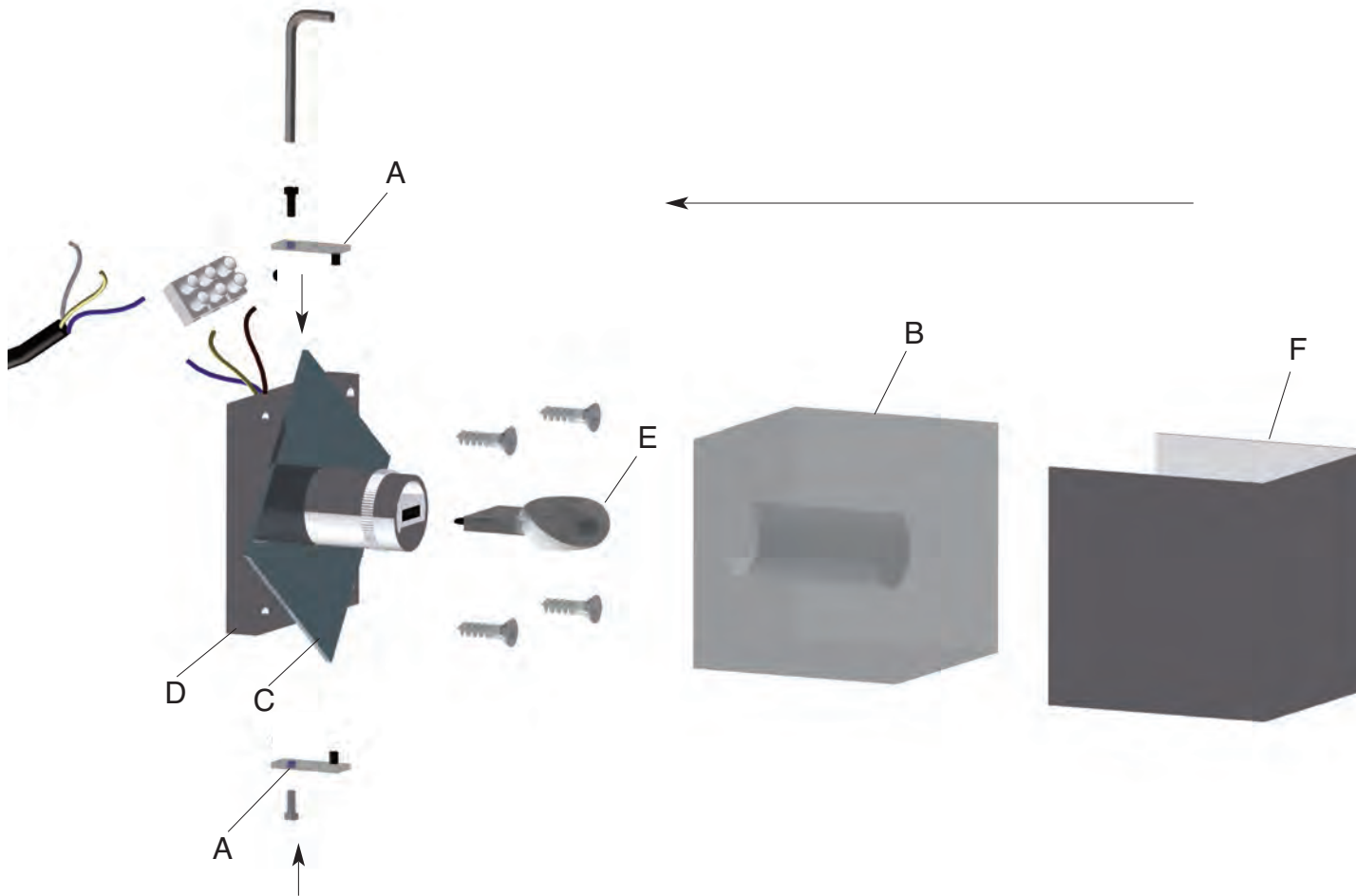


Montageanleitung ZOE

- Inbusschrauben mit beigelegtem Schlüssel herausdrehen und Glashalter (A) abziehen
- Glaswürfel (B) abziehen
- Reflektorblech (C) um ca. 45° drehen (Bohrungen müssen freiliegen)
- Wandhalter (D) anschließen und montieren (auf die Richtung der Reflektorblenden ({F} Zubehör) achten)
- Leuchtmittel (E) einsetzen
- Glaswürfel aufstecken und mit den Glashaltern (A) fixieren.
- Reflektorblende ({F} Zubehör) aufstecken, an den Glashaltern vorbei

Assembling Instruction ZOE

- Screw out the Allen-type screws with the enclosed wrench, and remove the glass-holder (A)
- Remove the glass-cube (B)
- Reflector-blind (C) has to be rotated ca. 45° (the drilling has to be free)
- Wall-holder (D) has to be connected and mounted (take care of the direction of the reflector-blind ({F} Accessory))
- Insert the bulb (E)
- Put on the glass-cube and fix it with the glass-holder (A)
- Put on the reflector-blind ({F} Accessory) by passing the glass-holders



Allgemeine Hinweise

Wandleuchte 230 V

Leuchtmittel: Halopin, max. 25 W, G9

Montagezubehör:

1 - Inbusschlüssel

4 - Schrauben

4 - Dübel

Achtung:

Der Leuchtmittelwechsel muß im kalten und spannungsfreien Zustand erfolgen. Zum Putzen der Metallteile sollte ein weiches Baumwolltuch verwendet werden, auf keinen Fall ein Microfasertuch.

General Notes

Wall lamp: 230 V / 120 V

Luminants: Halopin, max. 25 W, G9

Assembling accessories:

1 - Allen-type wrench

4 - Screws

4 - Dowels

Attention:

In order to change the luminant make sure that the lamp is cold and the voltage is switched off. In order to clean the metal parts, a smooth cotton cloth should be used. Do never use a micro fibre cloth.

ANTA



ANTA Leuchten GmbH
www.anta.de
D- 22869 Schenefeld
Stand: Dezember 2009



ZOE
Wandleuchte
Wall lamp