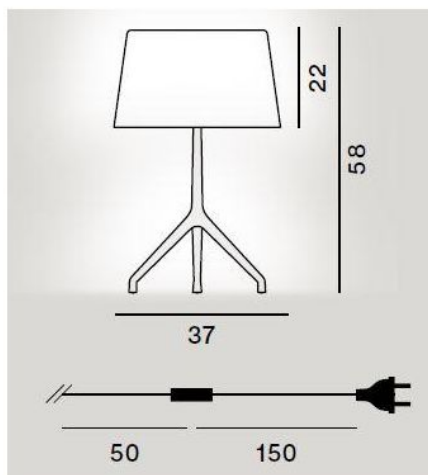


Foscarini


Lumiere XXL Spare Frame



Oberfläche

- aluminio
- cromo negro

Technical details

País de origen	 Italia
Fabricante	Foscarini
Diseñador	Rodolfo Dordoni
material	aluminio
longitud del cable	200 cm
Color del cable	transparente
Atenuación	cable de dimmer
Base / Portalámparas	G9
El rendimiento del sistema	4 x 33 Watt (max)
Índice de protección / Protección IP	IP20
entrada de tensión	110 - 240 Volt

Descripción

The Foscarini Lumiere XXL replacement frame is made of aluminum. It is offered in the surfaces aluminum or chrome black. This spare part is used for the Lumiere XXL table lamp.