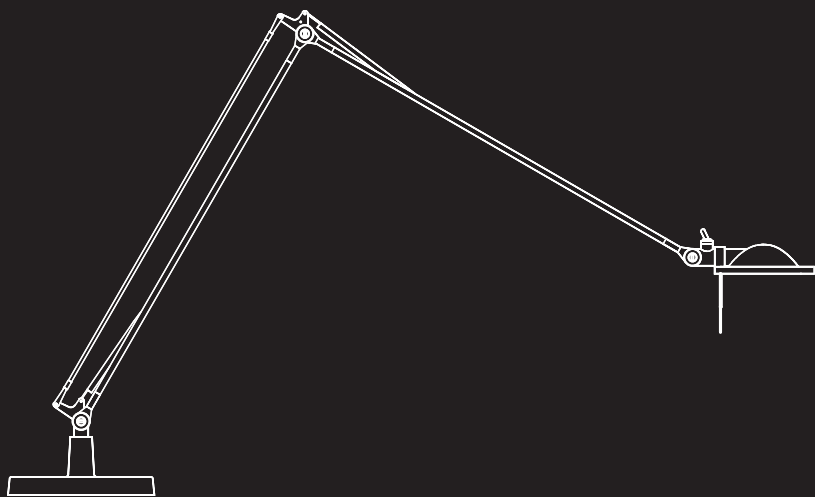


BERENICE

design Alberto Meda/Paolo Rizzato



**LUCE
PLAN**

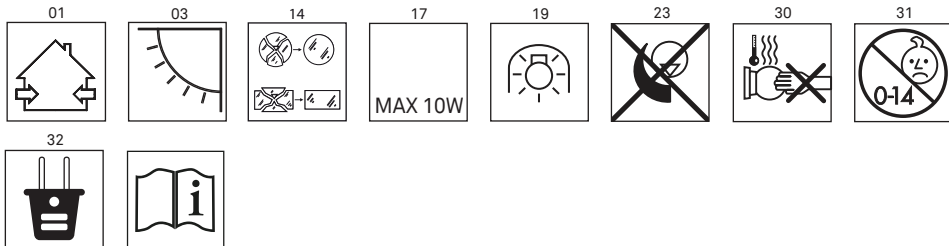
D12



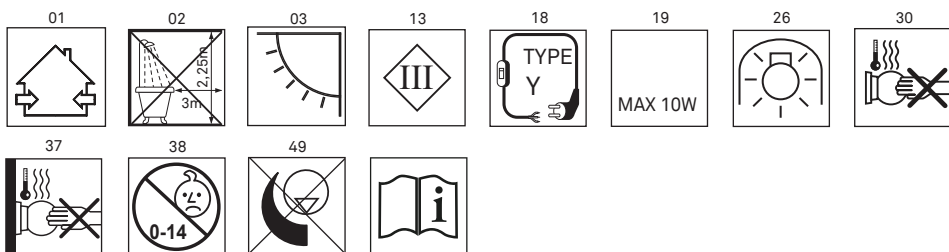
BERENICE

design Alberto Meda/Paolo Rizzatto

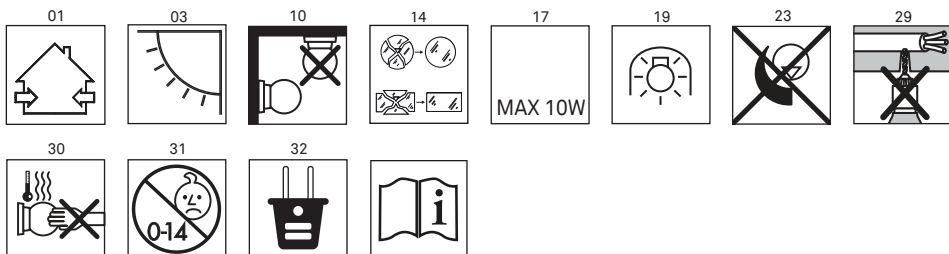
D12N - D12NPT - D12NPI - D12NT USA - Canada- Mexico



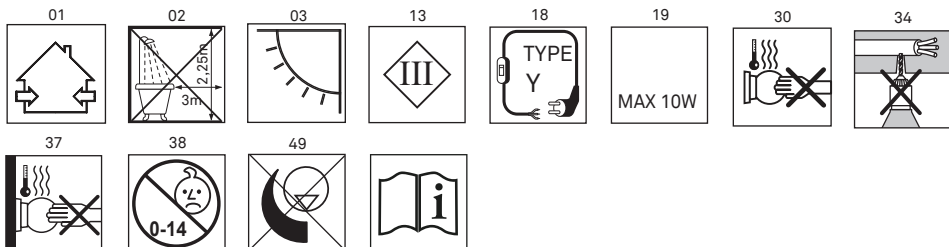
D12N - D12NPT - D12NPI - D12NT EU



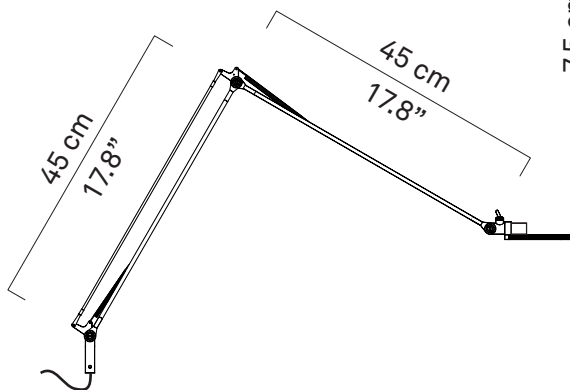
D12NA45 - D12NAPI USA - Canada- Mexico



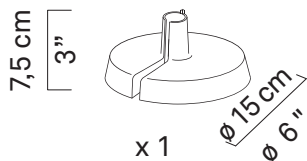
D12NA45 - D12NAPI EU



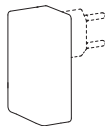
D12N



Max 10W - 12V
Bi-Pin T-3
GY4 - GY6.35



x 1



x 1



x 1



x 1



x 1

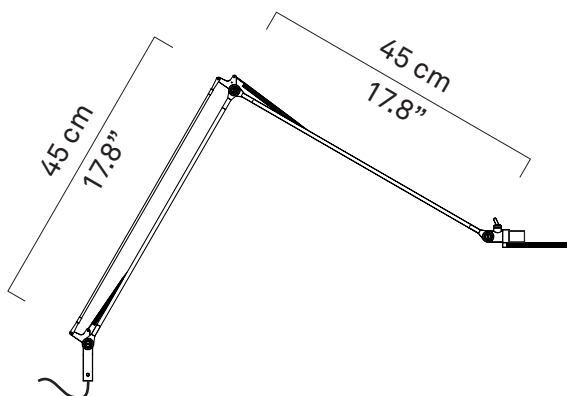


x 1

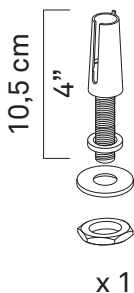
kg 0,3 kg

lb 0.7 lb

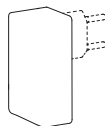
D12NPT



Max 10W - 12V
Bi-Pin T-3
GY4 - GY6.35



x 1



x 1



x 1



x 1



x 1

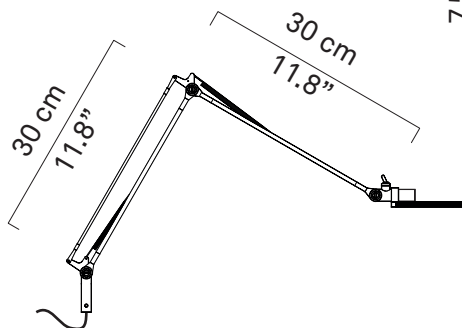


x 1

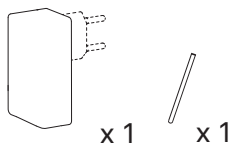
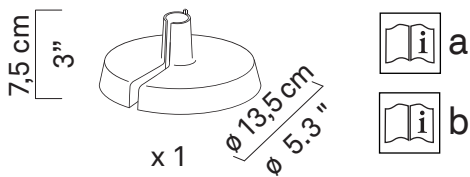
kg 0,3 kg

lb 0.7 lb

D12NPI

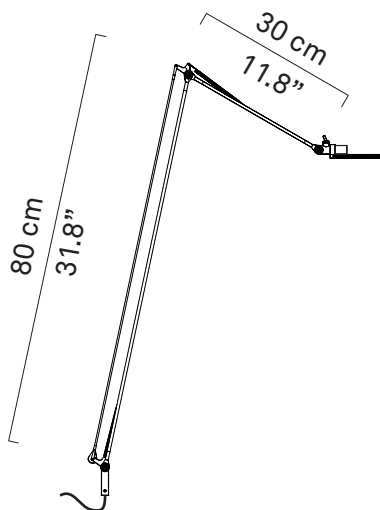


Max 10W - 12V
Bi-Pin T-3
GY4 - GY6.35

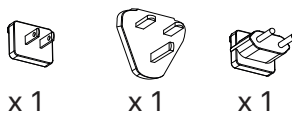
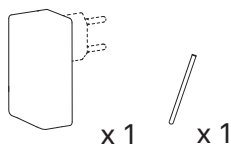
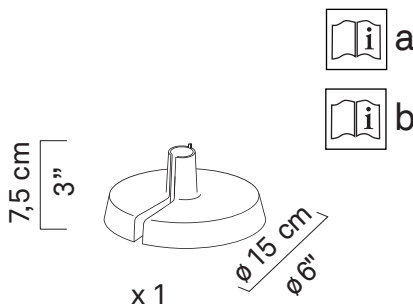


kg 0,3 kg **lb** 0.7 lb

D12NT

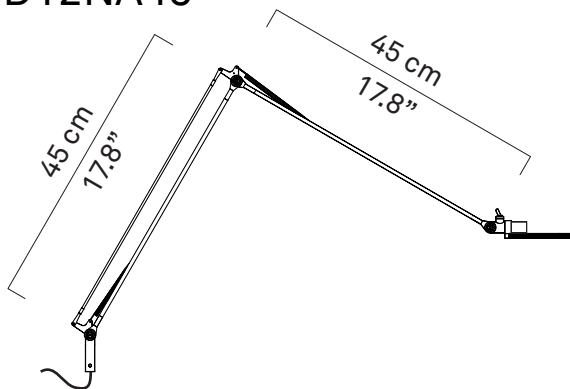


Max 10W - 12V
Bi-Pin T-3
GY4 - GY6.35

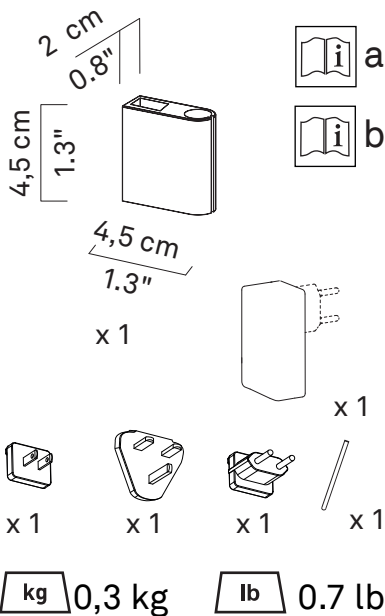


kg 0,5 kg **lb** 1.1 lb

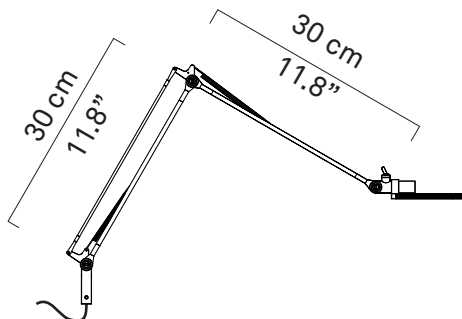
D12NA45



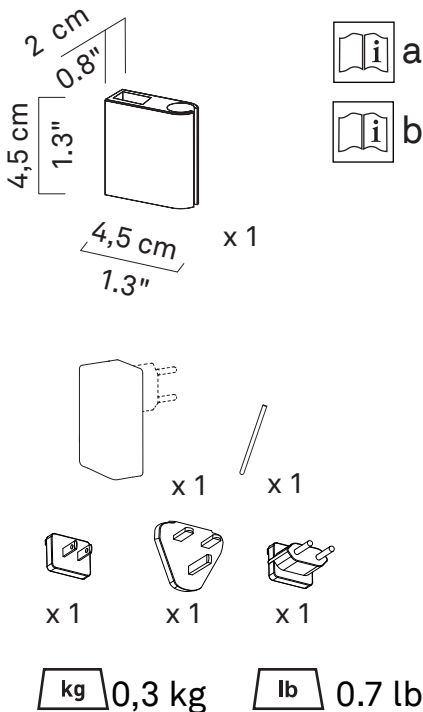
Max 10W - 12V
Bi-Pin T-3
GY4 - GY6.35



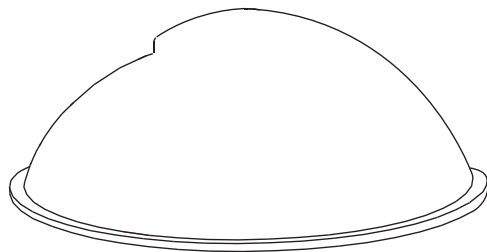
D12NAPI



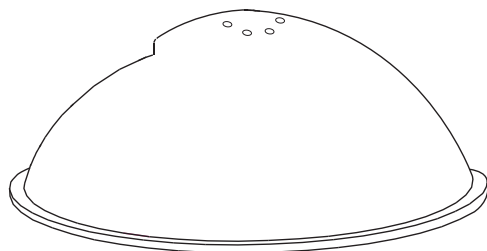
Max 10W - 12V
Bi-Pin T-3
GY4 - GY6.35



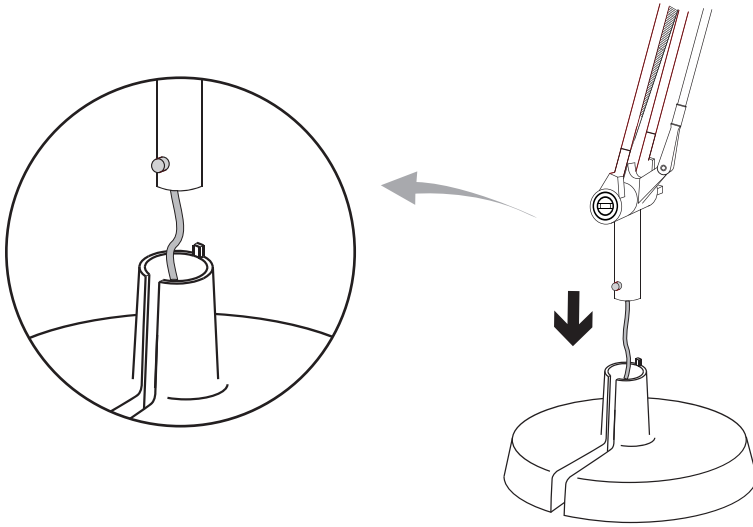
D12/4



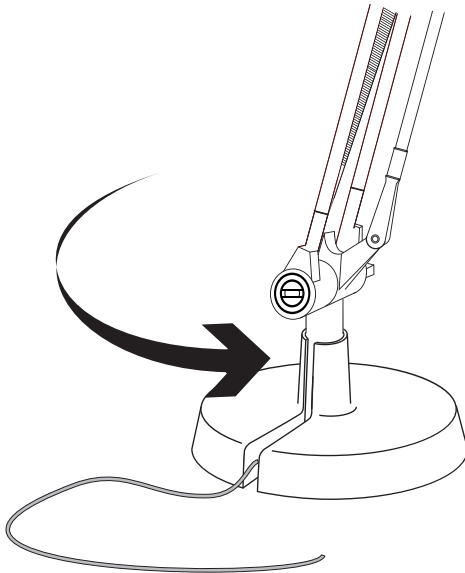
D12/5



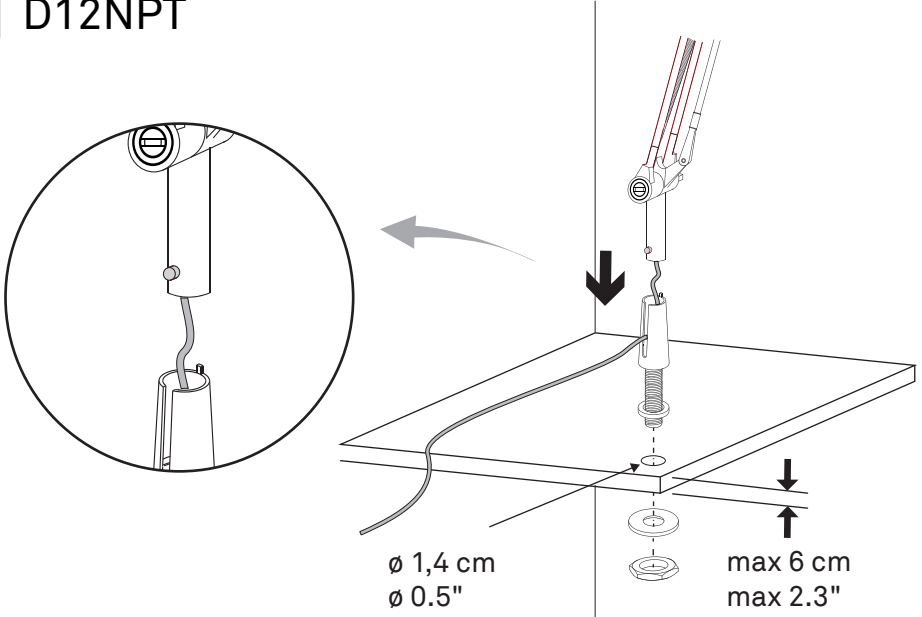
1 | D12N - D12NPI - D12NT



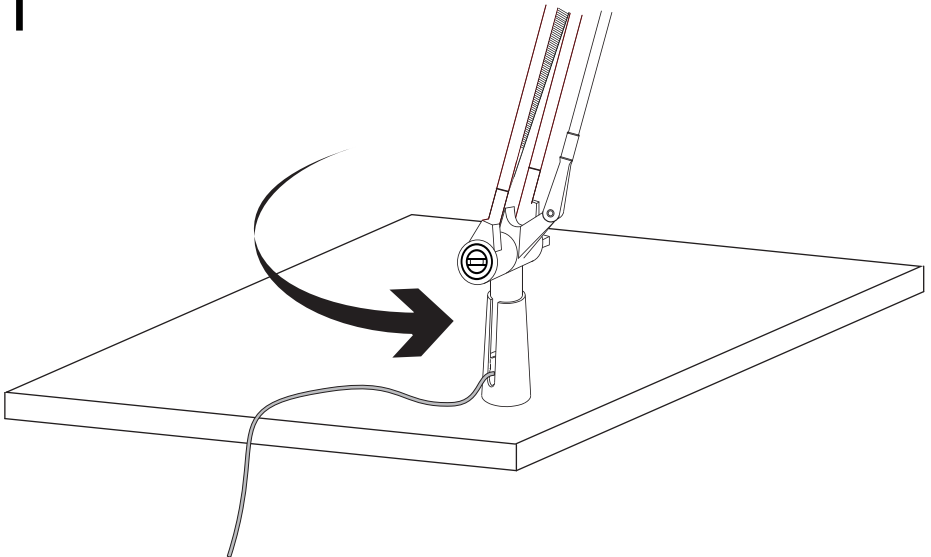
1.1



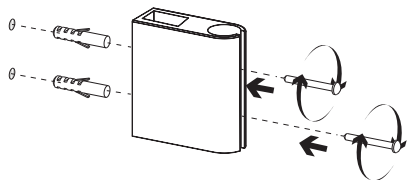
1 D12NPT



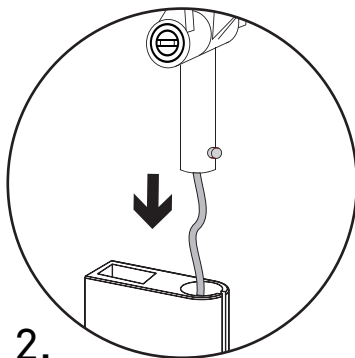
1.1



1 D12NA45 - D12NAPI

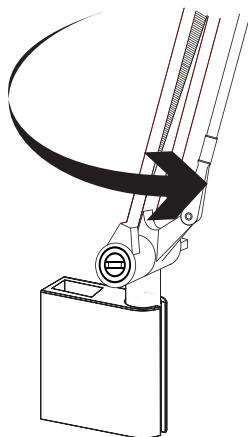


1.

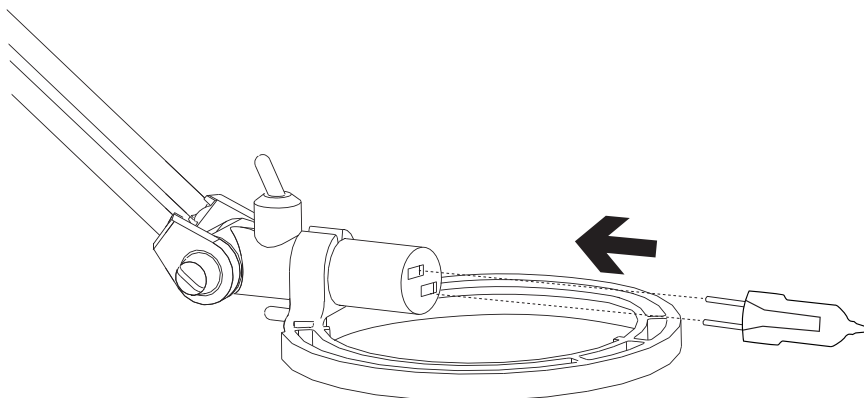


2.

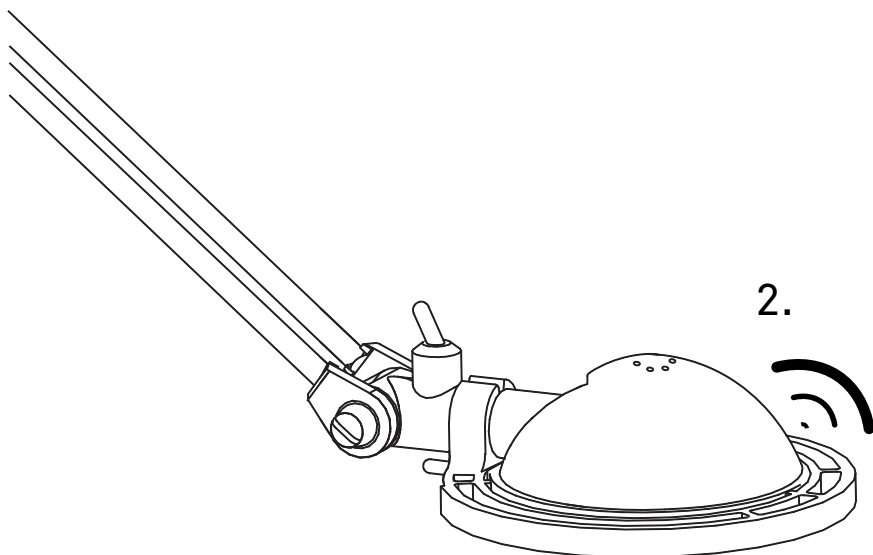
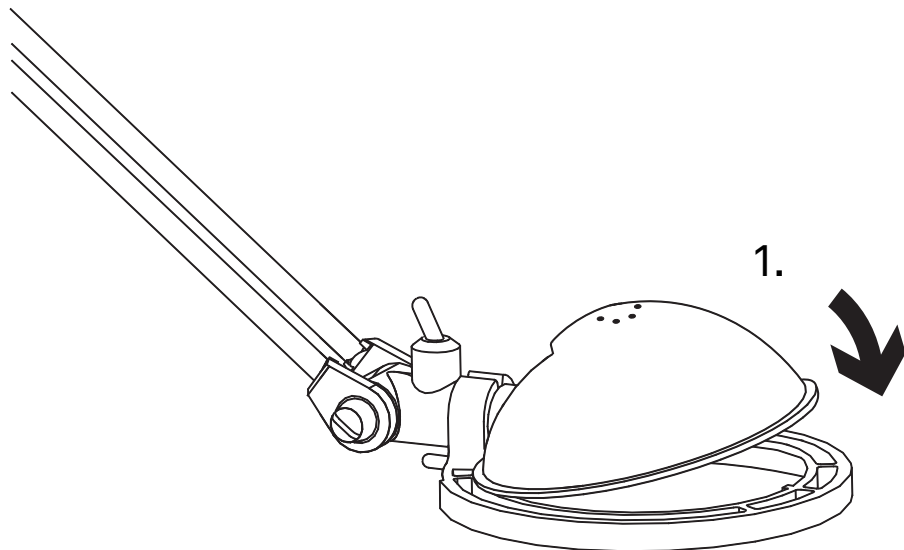
1.1



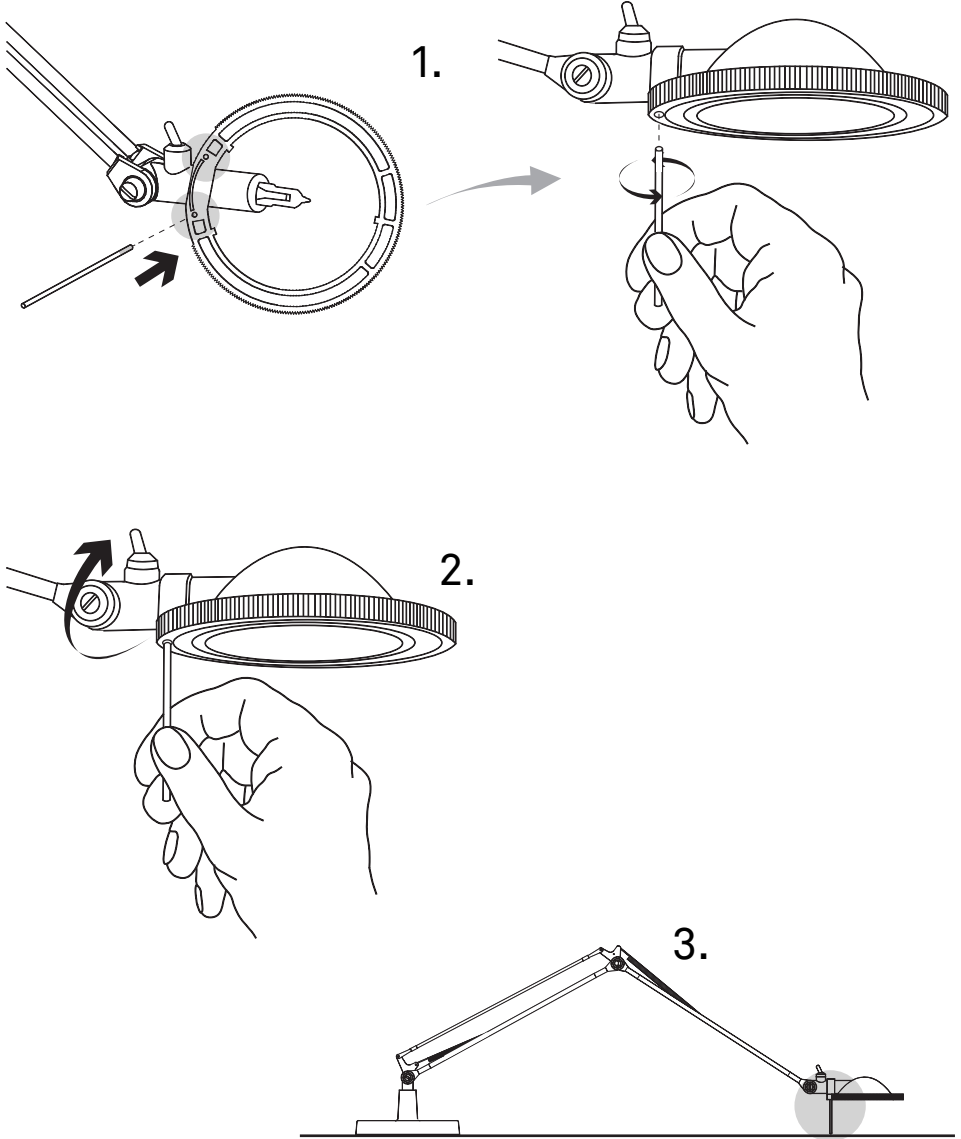
2



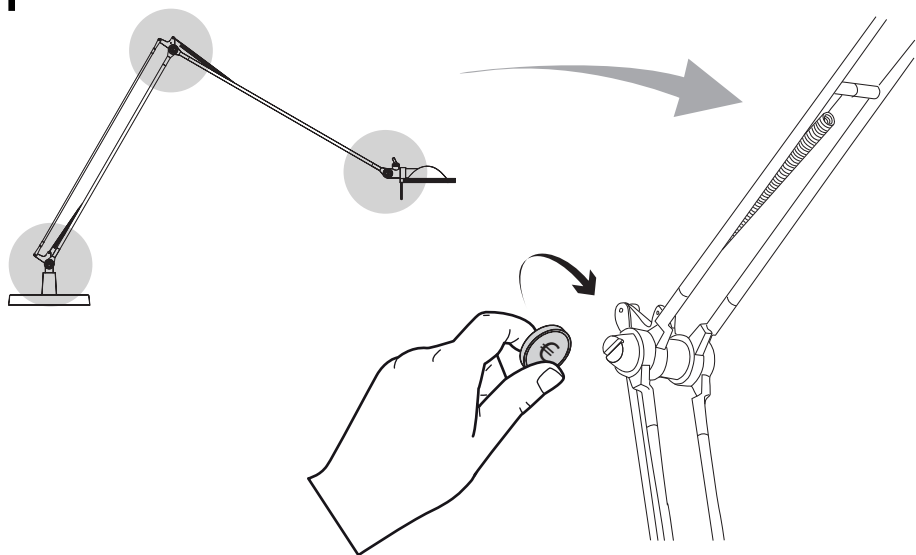
2.2



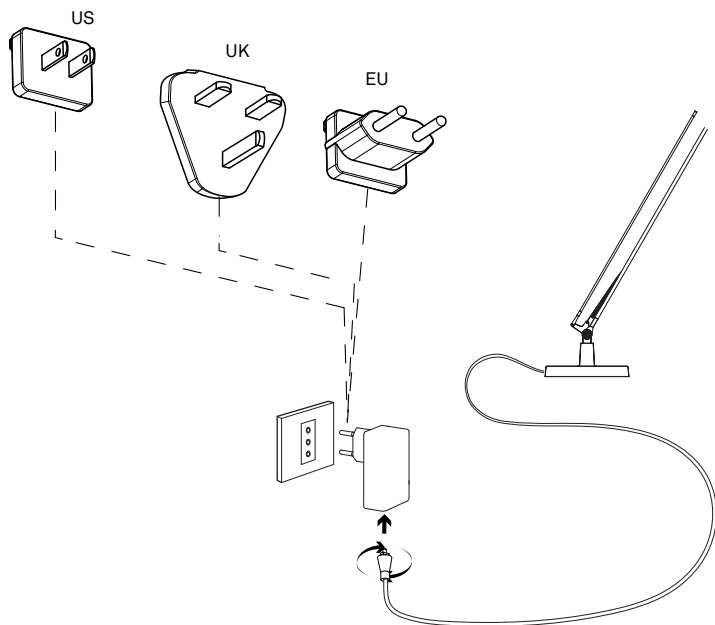
2.3

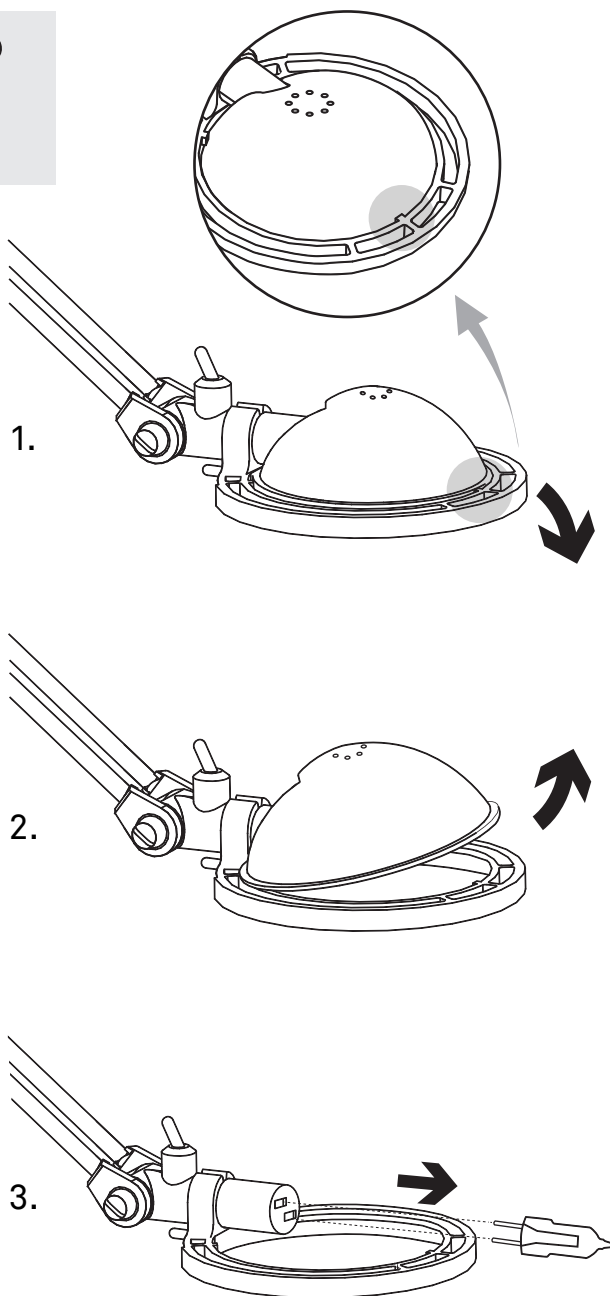
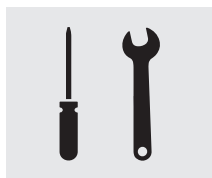


2.4



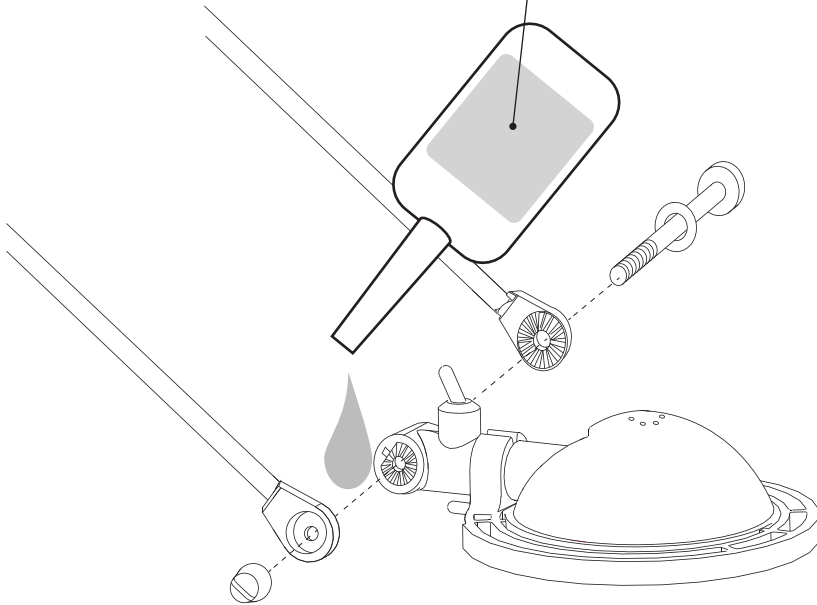
2.5







Molyguard GS 2041





www.luceplan.com

D120IB004