

Montageanleitung

Bitte vor der Montage aufmerksam lesen und aufbewahren!

Instructions for assembly

Please read these instructions carefully before going any further, and keep them in a safe place for future reference.

Instructions de montage

A lire attentivement avant le montage et à conserver!

Istruzioni di montaggio

Prima del montaggio, leggere attentamente le istruzioni e conservarle!

Deutsch Seite 4

English Page 7

Français Page 10

Italiano Pagina 13

Zeichnungen Seite 16

Drawings Page 16

Dessins Page 16

Disegni Pagina 16

Montage und Elektroanschluss müssen von einer Elektrofachkraft ausgeführt werden.

Spock ist durch ein Kugelgelenk frei beweglich und eignet sich für direkte und indirekte Beleuchtung.

Jeder handelsübliche Glühlampendimmer mit ausreichender Leistung ist verwendbar.

► **Der Leuchte beige packt:**

2 Schrauben und Dübel S6 (im Baldachin)

1 Leuchtmittel

► **Montagevarianten**

Version A: Unterputzmontage – direkt in Mauerwerk/ Beton/Gipskarton in eine vorhandene bzw. zu montierende Unterputzdose (Achsabstand der Schrauben: 60 mm)

Version B: Aufputzmontage – mit der beiliegenden Aufputzdose auf einen existierenden Wand- oder Deckenauslass.

Wichtig: Schalten Sie vor der Montage die Sicherung aus. Montieren Sie nicht auf feuchten und leitenden Untergrund!

Version A - Unterputzmontage

► **Montagevorbereitung**

Lösen Sie die beiden Schrauben (1) der Unterputzdose (2) um etwa 5 mm. Lassen Sie die abgemantelten Zuleitungen (3) des Decken- oder Wandauslasses etwa 12 cm aus der Dose ragen und isolieren Sie die Enden jeweils ca. 5 mm ab. ①

Nehmen Sie nun die Lampe und ziehen Sie die Abdeckscheibe (4), die mit einem Magnet fixiert ist, von der Montageplatte (5) ab. Schieben Sie die Abdeckscheibe bis zur Glasfassung (6) zurück. ②

► **Montage**

Halten Sie die Montageplatte (5) mit einer Hand und schließen Sie die Zuleitungen (Leiter, Neutralleiter, Schutzleiter) in der fixierten Lüsterklemme (7) an, wobei der Schutzleiter in der Mitte liegt. ②

Stecken Sie die Montageplatte (5) auf die Schrauben der Unterputzdose. Drehen Sie die Montageplatte und damit die Leuchte innerhalb der vier Langlöcher in die gewünschte Position. Ziehen Sie die Schrauben fest und achten Sie dabei auf die mittige Lage der Montageplatte über der Unterputzdose. Setzen Sie die Abdeckscheibe (4) vorsichtig auf die Montageplatte (5), bis der Magnet (8) hörbar einrastet. Bitte richten Sie die Abdeckscheibe durch leichtes Drehen so aus, dass die Kugel (9) vollständig in der großen Bohrung (10) sichtbar ist. ③
Schalten Sie die Sicherung wieder ein.

Achtung: Die Ausrichtung der Leuchte kann durch Lösen der Schrauben und Drehen der Montageplatte korrigiert werden. *Spock* ist durch das Kugelgelenk beliebig einstellbar; beachten Sie jedoch, dass durch mehrfaches Verdrehen das Kabel nicht beschädigt wird.

Version B - Aufputzmontage

Wichtig: Achten Sie unbedingt auf den Verlauf von Elektroleitungen, damit auf keinen Fall ein Kabel angebohrt wird. Montieren Sie nicht auf feuchten und leitenden Untergrund!

► Montagevorbereitung

Benutzen Sie zum Markieren der Bohrlöcher die beiliegende Aufputzdose (11) als Schablone.

Bohren Sie beide Dübellöcher Ø 6 mm, setzen Sie die Dübel S6 (12) ein und schrauben Sie die Aufputzdose fest. Lassen Sie das Netzkabel (13) etwa 7 cm aus der Aufputzdose ragen und isolieren Sie die Enden jeweils ca. 5 mm ab. ④

► Montage

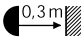
Verfahren Sie wie bei Version A.

► Wechsel des Leuchtmittels

Wichtig: Die Sicherung des Decken- bzw. Wandauslasses ausschalten und die Lampe vollständig abkühlen lassen!

► Technische Daten

230 V~50 Hz, 125 V~60 Hz. Die für ihre Leuchte zutreffende Spannung und Frequenz entnehmen Sie bitte dem Typenschild. Halogen PAR 20 Flood 30°, 75 Watt, Sockel E27. Es können auch Strahler mit 10° oder andere Leuchtmittel mit max. 100 Watt eingesetzt werden.

 Mindestabstand zu brennbaren Flächen: 0,3 m.
Vorsicht bei empfindlichen Wand- oder Deckenoberflächen!

Eventuell notwendige Reparaturen dürfen nur von einer Elektrofachkraft durchgeführt werden. Die äußere Leitung darf bei Beschädigung nur von der Ingo Maurer GmbH ausgetauscht werden.

The lamp assembly and electrical installation must be carried out by a qualified electrician.

Spock is fitted with a ball-joint which makes it freely adjustable, and is equally suitable for direct and indirect lighting.

The lamp can be operated with any commercially available dimmer, as long as it conforms to the load specification.

► Enclosed:

2 screws and plugs S6
1 light bulb

► Installation options

Version A: Concealed mounting – using a buried electrical socket in masonry/concrete/plasterboard (N.B.: screws are set exactly 60 mm apart).

Version B: Surface mounting, with the socket box supplied, on an existing wall or ceiling outlet.

Caution: Switch off or remove the fuse for the mains supply before beginning the assembly procedure. Do not attach the lamp to a damp and/or conductive surface!

Version A - Concealed mounting

► Preparations for assembly

Loosen the two screws (1) on the socket box (2) by about 5 mm. Remove about 12 cm of the outer covering from the mains cable (3) and strip 5 mm from the ends of the leads. ①

Now take the lamp and detach the circular cover (4), which

is held in position by a magnet, from the base plate (5). Push the cover back to the glass socket (6). ②

► Assembly

Hold the base plate (5) with one hand and connect the phase, neutral and earth wires to the contacts in the terminal block (7). The earth wire must be connected to the contact in the centre. ②

Fit the base plate (5) on the screws in the socket box. Turn the base plate – and with it, the lamp – in the longitudinal slits until it is in the desired position. Tighten the screws, ensuring that the base plate is exactly centred over the socket box. Replace the cover (4) by pressing it gently onto the base plate (5) until the magnet (8) clicks into position. Adjust the position of the cover by turning it slightly so that the ball (9) is fully visible in the large aperture (10). ③ Replace the fuse or switch it back on.

Caution: The angle of the lamp can be corrected by loosening the screws and turning the base plate. *Spock* is freely adjustable via the ball-joint, but please take care not to damage the cable by turning the lamp too far.

Version B - Surface mounting

Important: Take care to ascertain the exact position of the mains cable, so as to avoid drilling into it. Do not attach the lamp to a damp and/or conductive surface!

► Preparations for assembly

Use the socket box (11) supplied as a guide for marking the drill holes. Drill the two 6 mm-diameter holes. Insert the S6 plugs (12) and attach the box, screwing it firmly into position. Remove a 12 cm section of the outer covering from the mains cable (13) and strip about 5 mm from

the ends of the three leads. ④

► Assembly

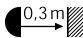
Same procedure as for version A.

► Changing the bulb

Caution: Remove or switch off the fuse for the mains supply and allow the lamp to cool down completely.

► Technical specification

230 V~50 Hz; 125 V~60 Hz. *The correct voltage and frequency for your lamp are indicated on the type label.* Halogen bulb, PAR 20 flood 30°, 75 W, max. 100 watts, E27 socket. It is also possible to fit 10° reflectors or other bulbs with max. 100 watts.

 Minimum distance from nearest lit surface 30 cm. Please be especially careful with wall or ceiling surfaces sensitive to heat and/or light.

Any repairs that may become necessary must be carried out by a professional electrician. In the event of damage to the external power cord, replacements may only be fitted by Ingo Maurer GmbH.

Le montage et la connexion électrique sont à effectuer par un électricien qualifié.

Spock est orientable sans retenue grâce à son articulation à rotule et se prête à un éclairage direct ou indirect.

Chaque variateur d'intensité lumineuse d'une puissance appropriée vendu dans le commerce peut être utilisé.

► Fournitures:

2 vis et chevilles S6
1 ampoule

► Variantes de montage

Version A: Montage sous crépi – directement dans la maçonnerie/le béton/la plaque en plâtre dans un boîtier encastrable sous crépi déjà installé ou à installer (écartement axial des vis: 60 mm).

Version B: Montage sur crépi – avec le boîtier sur crépi ci-joint sur une sortie électrique murale ou de plafond déjà existante.

Important: Débrancher le fusible avant le montage. Ne pas installer sur une surface humide et/ou conductrice!

Version A - Montage sous crépi

► Préparation pour le montage

Défaire les deux vis (1) du boîtier encastrable sous crépi (2) d'environ 5 mm. Laisser dépasser les alimentations isolées (3) de la sortie électrique murale ou de plafond d'environ 12 cm du boîtier et dénuder chaque fil d'environ 5 mm. ①

Prendre maintenant la lampe et retirer la rondelle de recouvrement (4) fixée par aimant de la plaque de montage (5). Repousser la rondelle de recouvrement jusqu'à la douille en verre (6). ②

► Montage

Maintenir la plaque de montage (5) d'une main et relier les alimentations (conducteur, conducteur neutre, prise de terre) au domino fixé (7) et assurer que le fil de prise de terre se trouve positionner au milieu. ②

Placer maintenant la plaque de montage (5) sur les vis du boîtier sous crépi. Ajuster la plaque de montage et ainsi la lampe dans les quatre fixations oblongues dans la position souhaitée. Serrer les vis fermement et veiller à une position centrale de la plaque de montage au-dessus du boîtier sous crépi. Apposer la rondelle de recouvrement (4) avec précaution sur la plaque de montage (5), l'enclenchement de l'aimant (8) doit se faire entendre. Orienter la rondelle de recouvrement en la tournant légèrement de telle manière à ce que la rotule (9) soit entièrement visible dans le grand perçage (10). ③
Rebrancher le fusible.

Attention: L'orientation de la lampe peut être corrigée en desserrant les vis et en tournant la plaque de montage. *Spock* est orientable sans retenue par son articulation à rotule; veiller à ne pas endommager le câble électrique par un changement répété.

Version B - montage sur crépi

Important: Il est indispensable de respecter le positionnement des conduites électriques afin d'éviter de percer un câble électrique. Ne pas installer sur une surface humide et/ou conductrice!

► Préparation pour le montage

Utiliser le boîtier sur crépi ci-joint (11) comme gabarit pour marquer les trous de perçage. Percer les deux trous de cheville de Ø 6 mm, insérer les chevilles S6 (12) et visser le boîtier sur crépi. Laisser dépasser le câble électrique (13) d'environ 7 cm du boîtier sur crépi et dénuder les fils d'environ 5 mm. (4)

► Montage

Même principe que version A.

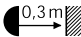
► Changement de l'ampoule

Important: Débrancher le fusible contrôlant l'arrivée du courant au plafond ou au mur et laisser refroidir la lampe complètement!

► Données techniques

230 V~50 Hz; 125 V~60 Hz. *Veillez consulter la plaque signalétique pour la tension et la fréquence appropriée pour votre lampe.*

Ampoule halogène PAR 20 flood 30°, 75 watts, douille E27. L'utilisation de spots de 10° ou d'autres ampoules de 100 watts maximum est possible.

 La distance aux surfaces éclairées est de 0,3 m au minimum. Attention aux surfaces murales ou surfaces de plafond fragiles!

Des réparations éventuellement nécessaires ne doivent être effectuées que par un spécialiste. En cas d'endommagement, le câble électrique externe ne doit être échangé que par la société Ingo Maurer GmbH.

Il montaggio ed il collegamento elettrico devono essere eseguiti da un elettricista specializzato.

Spock è adatta per un'illuminazione diretta e indiretta grazie a un giunto a sfera, che consente di orientarla a piacere.

La lampada può essere collegata a un qualsiasi dimmer (variante d'intensità) in commercio, che abbia una capacità sufficiente.

► Nella fornitura sono inclusi:

2 viti e tasselli S6
1 lampadina

► Possibilità di montaggio

Versione A: Montaggio incassato – direttamente nel muro/ cemento/ pannello di gesso in una scatola incassata già presente o ancora da installare (distanza interasse delle viti: mm. 60).

Versione B: Montaggio su parete/soffitto – con l'allegata scatola per il collegamento a un'uscita della corrente sulla parete o sul soffitto.

Importante: Prima del montaggio, staccare la corrente. Non montare su superfici umide e/o conduttrici di corrente!

Versione A: Montaggio incassato

► Preparazione del montaggio

Allentare le due viti (1) della scatola incassata (2) di circa mm. 5. Lasciare spuntare dalla scatola le linee di alimentazione (3) dell'uscita della corrente sulla parete o sul soffitto di circa cm. 12 e spelare le estremità su circa mm. 5. (1) Prendere la lampada e staccare il disco di copertura (4),

fissato con una calamita, dalla piastra di montaggio (5). Spingere il disco di copertura fino al portalamпада in vetro (6). ②

► Montaggio

Tenere la piastra di montaggio (5) con una mano e collegare i cavi di alimentazione (fase, neutro, terra) al morsetto (7), facendo attenzione che la terra sia posizionata al centro. ② Infilare la piastra di montaggio (5) sulle viti della scatola incassata. Girare la piastra di montaggio e portare così la lampada, all'interno delle quattro asole, nella posizione desiderata. Serrare le viti e accertarsi della posizione centrata della piastra di montaggio sulla scatola incassata. Applicare cautamente il disco di copertura (4) sulla piastra di montaggio (5) fino allo scatto della chiusura a calamita (8), e ruotarlo leggermente, affinché la sfera (9) sia interamente visibile nel foro grande (10). ③ Riattaccare la corrente.

Attenzione: Allentando le viti e ruotando la piastra di montaggio, la direzione della lampada può essere regolata. Grazie al giunto a sfera, *Spock* è orientabile a volontà; è tuttavia importante fare attenzione a non danneggiare il filo quando la lampada viene regolata frequentemente.

Versione B: Montaggio su parete

Importante: Controllare il percorso delle linee di alimentazione per evitare di danneggiare i cavi. Non montare su superfici umide e/o conduttrici di corrente!

► Preparazione del montaggio

Per contrassegnare i punti da forare, impiegare l'allegata scatola di montaggio (11). Effettuare i due fori per i tasselli di Ø mm. 6. Inserire i

tasselli S6 (12) allegati e avvitare saldamente la scatola di montaggio. Lasciare spuntare il cavo di alimentazione (13) di circa cm. 7 dalla scatola di montaggio e spelare le relative estremità su circa mm. 5. ④

► Montaggio

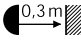
Procedere come indicato per versione A.

► Sostituzione della lampadina

Importante: Staccare la corrente e attendere che la lampada sia completamente fredda!

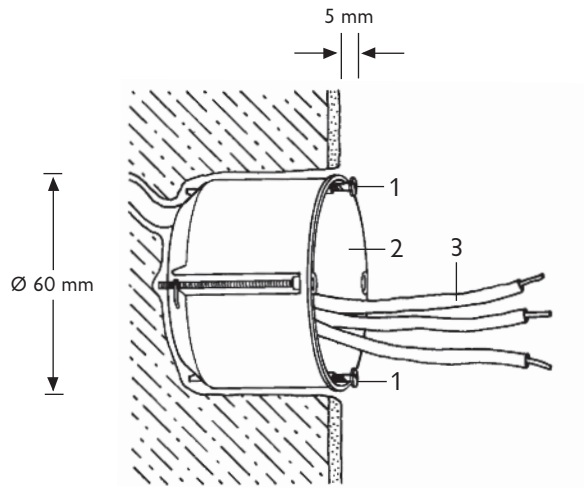
► Dati tecnici

230 V~50 Hz; 125 V~60 Hz. *I dati tecnici relativi alla tensione e alla frequenza di funzionamento della Vostra lampada sono riportati sulla targhetta d'identificazione.* Lampadina alogena PAR 20 Flood 30°, 75 watt, base E27. E' possibile anche l'impiego di faretti con 10°, oppure di altre lampadine con max. 100 watt.

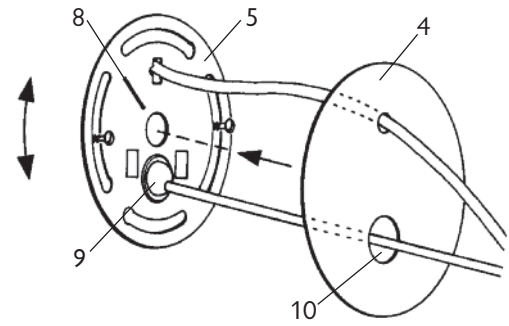
 0,3m Distanza minima dalle superfici illuminate m. 0,3. Attenzione in caso di pareti o soffitti delicati!

Eventuali riparazioni possono essere effettuate esclusivamente da un elettricista. Il cavo esterno – se danneggiato – può essere sostituito soltanto dalla Ingo Maurer GmbH.

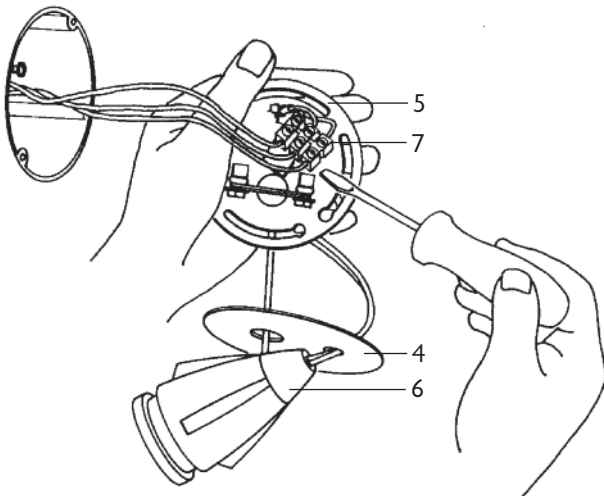
①



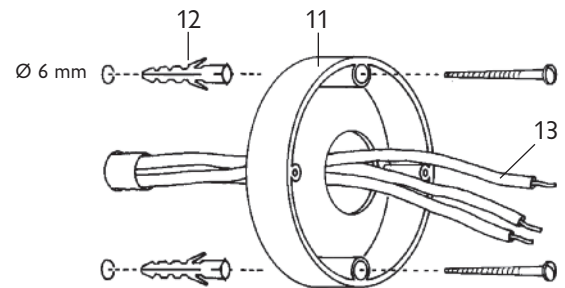
③



②



④



Ingo Maurer GmbH
Kaiserstrasse 47
80801 München
Germany
Tel. +49.89.381 606-0
Fax +49.89.381 606 20
info@ingo-maurer.com
www.ingo-maurer.com

November 2010



Made in Germany