

Leuchtenart: Spießstrahler

Leuchtenbezeichnung: 2390

Schutzart: IP 54

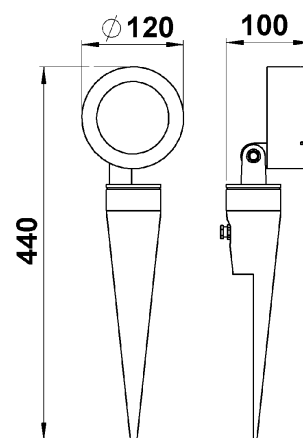
Anwendung: Spießstrahler für den Innen- und Außenbereich

Leuchtmittel: 1 x LED Hochvolt Modul 12 W
Direktanschluss 230 V, 50 Hz
Lichtfarbe warmweiß, 3000°K, 1200 lm

Achtung: Abstand zur angestrahlten Fläche min. 0,5 m !

Konstruktion:

Aluminiumguß
Sicherheitsglas, klar
Aluminium-Reflektor
Schutzart IP 54
Spritzwassergeschützt
Staubgeschützt
Schutzklasse 1
mit 2,5m Kabel und Netzstecker IPX4
CE - Konformitätszeichen



Montage:

Den **Neigungswinkel** des Strahlers verändert man, indem man die im Leuchtengehäuse befindliche Innensechskantschraube **leicht löst**, das Strahlergehäuse entsprechend dem gewünschten Winkel ausrichtet und die Schraube wieder befestigt.

Achtung:

Nur die im Spießgelenk befindliche Schraube lösen!
Bitte das Strahlergehäuse niemals weiter als um einen Neigungswinkel von 90° drehen, da sonst die Gefahr eines Kabelbruchs besteht!

Hinweis:

Zur Vermeidung von Gefährdungen darf eine beschädigte, äußere flexible Leitung dieser Leuchte ausschließlich vom Hersteller, seinem Servicevertreter oder einer vergleichbaren Fachkraft ausgetauscht werden.
Jede bauliche Veränderung an der Leuchte oder der Zuleitung führt automatisch zum Verlust der Gewährleistung.
Ebenfalls ist darauf zu achten, dass die Zuleitung nur oberirdisch verlegt werden darf, da es sich hierbei um kein Erdkabel handelt.

Vor Inbetriebnahme ist die Verschraubung der Glasabdeckung sowie die Kabelverschraubung auf Dichtigkeit zu prüfen und ggf. nachzuziehen.

Nur lösungsmittelfreie Reinigungsprodukte verwenden!