

#### Datos Técnicos

Luminaria para uso interior  
Factor de Potencia: 1  
Lámpara a utilizar:

T5-C 22W+40W

T5-C 40W

LED SMD 28,1W 700mA  
2700K 3800lm

Dimmer

Se recomienda que la instalación sea realizada por un profesional.

**Aviso:** Si el cable flexible o cordón de esta luminaria está dañado, deberá sustituirse exclusivamente por el fabricante o su servicio técnico o una persona de cualificación equivalente con objeto de evitar cualquier riesgo.

#### Instrucciones para la limpieza

Utilizar un paño suave, humedecido con agua y detergente neutro si fuera necesario. No utilizar alcohol o otros disolventes.

#### Technical Data

Light fitting for indoor use only  
Power Factor: 1  
Bulb to be used:

T5-C 22W+40W

T5-C 40W

LED SMD 28,1W 700mA  
2700K 3800lm

Dimmer

*A professional electrician should be responsible of the light installation.*

**Warning:** If the wire or flexible cord is damaged, it has to be changed exclusively by the manufacturer, his technical service or a qualified personnel in order to avoid any risk.

#### Cleaning Instructions

*Use a soft damp cloth, with soap or neutral detergent. Do not use alcohol or other solvents.*



Sólo aislamiento básico. Las partes accesibles están conectadas a una toma de tierra. Toma de tierra obligatoria.

**Basic insulation only! Accessible parts connected to earth lead. Apparatus must be fully earthed!**



Este símbolo en su equipo o embalaje indica que el presente producto no puede ser tratado como residuo doméstico normal, sino que debe entregarse en el correspondiente punto de recogida de equipos eléctricos y electrónicos. Para recibir información detallada sobre el reciclaje de este producto, por favor, contacte con su ayuntamiento, su punto de recogida más cercano o el distribuidor donde adquirió el producto.

*This symbol on the product or its packaging indicates that it must not be treated as household waste. It should, in fact, be handed in at a recognised collection point for recycling electrical and electronic equipment. For more detailed information about the recycling of this product, please contact your local city office, your household waste disposal service or the shop where you purchased the product.*

Dimmer

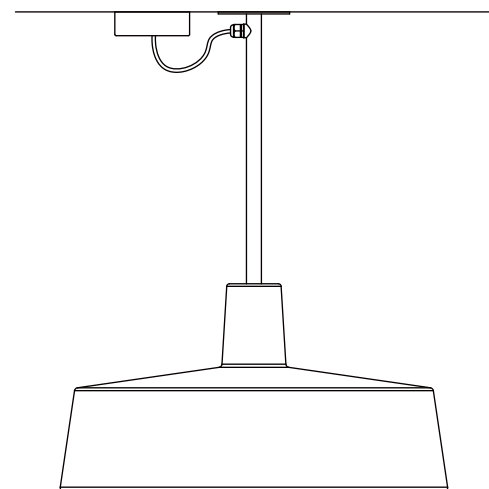
Regulación con dispositivo de corte al inicio o al final de fase (Triac)  
*Phase cut dimmer leading and trailing edge (Triac)*

230 V - 50 Hz

IP 44

# SOHO C Fixed Stem

Instrucciones de Montaje / Assembly Instructions

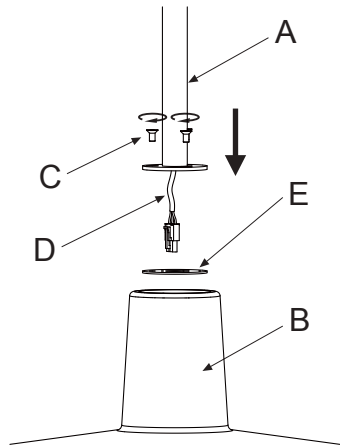


marset

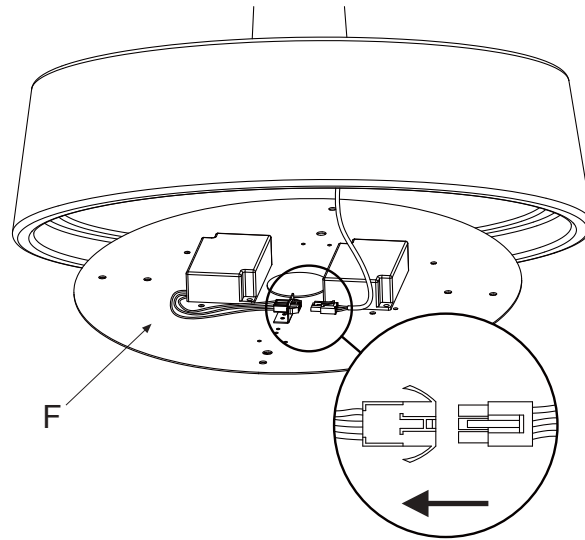


marset

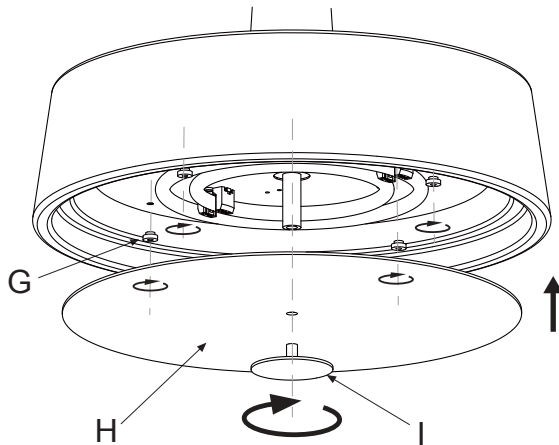
1.



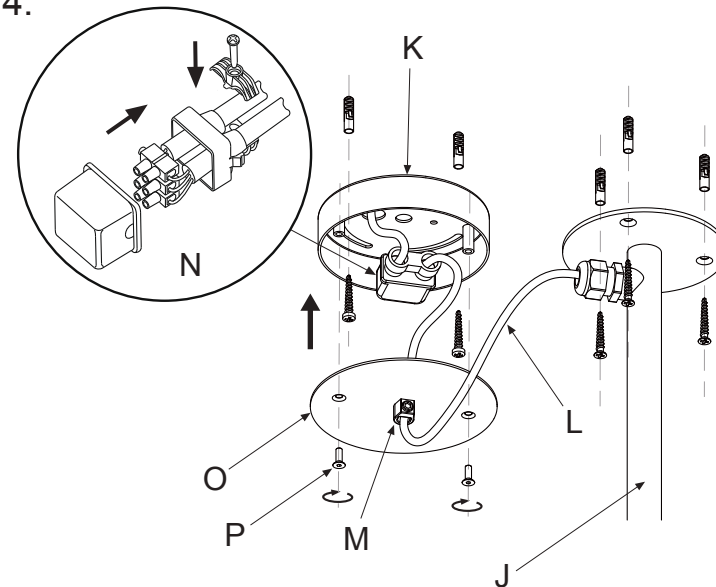
2.



3.



4.



**Atención!**

Desconectar la conexión a red antes de ser manipulada y realizar el cambio de bombilla sólo cuando ésta se haya enfriado.

**Warning!**

Disconnect power supply before installation and change the bulb only when cold.

1. Unir el soporte (A) i la pantalla (B) utilizando los tornillos suministrados (C) pasando el cable (D) a través del agujero de la pantalla. Asegurarse que la junta de silicona (E) queda bien posicionada.

2. Conectar el conjunto eléctrico (F) tal y como muestra la figura.

3. Fijar el conjunto eléctrico (F) utilizando las tuercas de plástico (G) suministradas. Colocar las bombillas recomendadas (en el caso de haber adquirido la versión de la luminaria que va con fluorescencia). Fijar el difusor (H) roscando la pieza (I).

4. Fijar la luminaria (J) en el techo mediante los tornillos y tacos suministrados. Fijar el soporte (K) en el techo mediante los tornillos y tacos suministrados. Pasar el cable (L) a través del prensacables (M). Realizar las conexiones eléctricas en la caja de empalmes (N). Fijar la tapa (O) en el soporte (K) utilizando los tornillos (P). Apretar el prensacables (M).

1. Join support (A) to the shade (B), using the screws (C) provided and inserting cable (D) through the hole at the top of the shade. Ensure that the silicone washer (E) is positioned correctly.

2. Make the electrical connections (F), as shown in Fig. 2.

3. Attach the electrical assembly (F), by means of the plastic bolts (G). Insert only approved bulbs (if you have purchased the fluorescent version of the lamp). Secure the diffuser (H) by screwing up fastener (I).

4. Affix the ceiling mount (J) with the screws and plugs provided. Attach the support plate (K) to the ceiling, using more of the screws and plugs. Pass the cable (L) through the wire clamp (M). Make the electrical connections in the junction box (N). By means of the remaining screws (M) engage the cover (O) in the support plate (K). Tighten the wire clamp (M).