

Datos Técnicos

Luminaria para uso interior
Factor de Potencia: 1
Lámpara a utilizar:

LED SMD 4W 350mA
2700K 546lm

Se recomienda que la instalación sea realizada por un profesional.

Aviso: Si el cable flexible o cordón de esta luminaria está dañado, deberá sustituirse exclusivamente por el fabricante o su servicio técnico o una persona de cualificación equivalente con objeto de evitar cualquier riesgo.

Instrucciones para la limpieza

Utilizar un paño suave, humedecido con agua y detergente neutro si fuera necesario. No utilizar alcohol o otros disolventes.

Technical Data

Light fitting for indoor use only
Power Factor: 1
Bulb to be used:

LED SMD 4W 350mA
2700K 546lm

It is recommended that a professional electrician be responsible for installing the light.

Warning: *If the wire or flexible cord is damaged, it must only be changed by the manufacturer, their Service Dept. or qualified personnel in order to avoid risk.*

Cleaning Instructions

Use a soft damp cloth, with soap or neutral detergent. Do not use alcohol or other solvents.

GINGER 20 A

Instrucciones de Montaje / Assembly Instructions



Sólo aislamiento básico. Las partes accesibles están conectadas a una toma de tierra. Toma de tierra obligatoria.

Basic insulation only! Accessible parts connected to earth lead. Apparatus must be fully earthed!

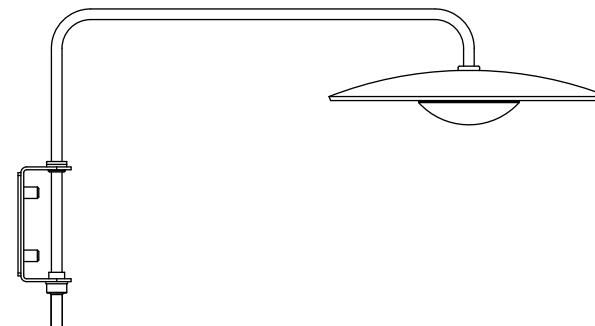


Este símbolo en su equipo o embalaje indica que el presente producto no puede ser tratado como residuo doméstico normal, sino que debe entregarse en el correspondiente punto de recogida de equipos eléctricos y electrónicos. Para recibir información detallada sobre el reciclaje de este producto, por favor, contacte con su ayuntamiento, su punto de recogida más cercano o el distribuidor donde adquirió el producto.

This symbol on the product or its packaging indicates that it must not be treated as household waste. It should, in fact, be handed in at a recognised collection point for recycling electrical and electronic equipment. For more detailed information about the recycling of this product, please contact your local city office, your household waste disposal service or the shop where you purchased the product.

Dimmer

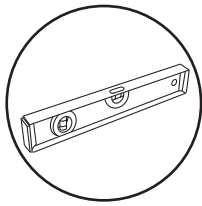
230 V - 50 Hz



marset



marset



Atención! Utilizar un nivel para asegurar la verticalidad del soporte (E).

Attention! Use a level to ensure that the plate (E) is installed in a vertical position.

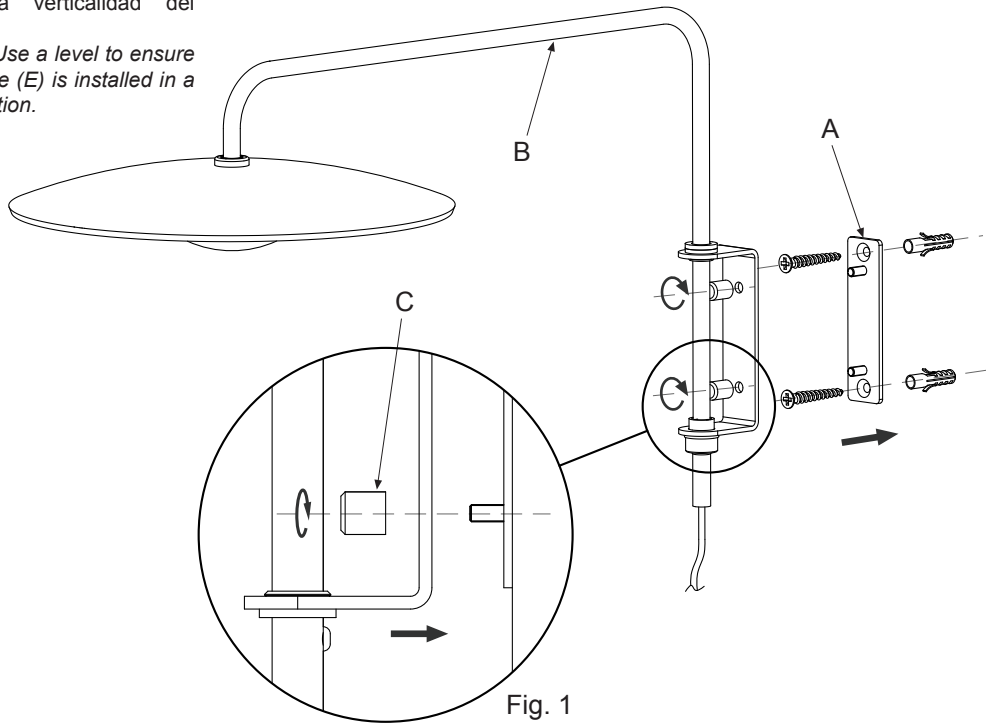
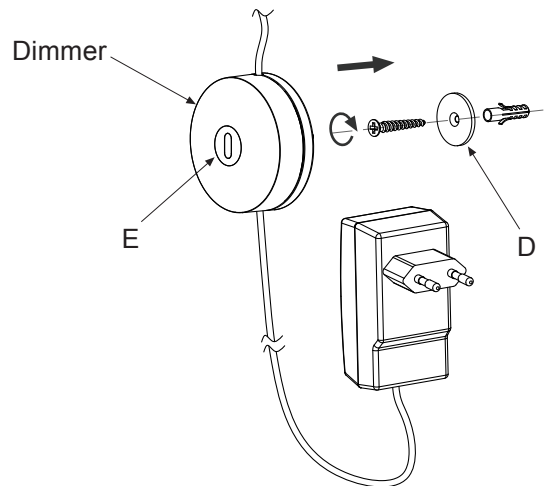
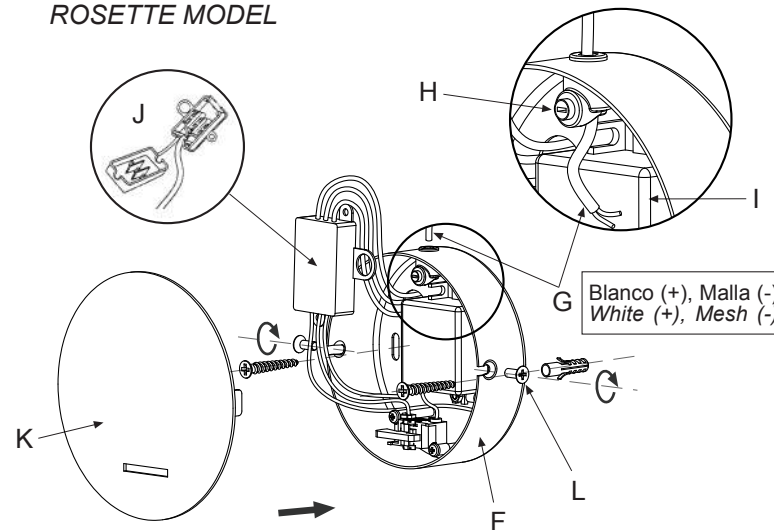


Fig. 1

**VERSIÓN ENCHUFABLE
PLUG-IN MODEL**



**VERSIÓN CON FLORÓN
ROSETTE MODEL**



Blanco (+), Malla (-)
White (+), Mesh (-)

Atención!

Desconectar la conexión a red antes de ser manipulada.

Warning!

Disconnect power supply before installation.

1. Fijar el soporte (A) en la pared utilizando los tornillos y tacos suministrados.

2. Fijar el aplique (B) en el soporte (A) utilizando las tuercas (C) suministradas tal y como muestra la Fig. 1.

VERSIÓN ENCHUFABLE: Fijar la arandela (D) en la pared mediante el tornillo y el taco que se suministran. Colocar el Dimmer sobre la arandela (D). Gracias al imán que contiene, el Dimmer queda sujeto a la arandela. Regular la intensidad de luz de la luminaria presionando el pulsador (E).

VERSIÓN CON FLORÓN: Fijar la placa (F) en la pared utilizando los tornillos y los tacos suministrados. Pasar el cable de la luminaria (G) a través del prensacables (H). Atornillar el prensacables. Conectar el cable de la luminaria en el "driver" (I) y realizar las conexiones eléctricas en la caja de empalmes (J). Fijar la tapa (K) apretando los tornillos (L).

1. Fix plate (A) to the wall, by means of the plugs and screws supplied.

2. Attach the wall mount (B) to the plate (A) with the nuts (C), as shown in Fig. 1.

PLUG-IN MODEL: Fasten washer (D) to the wall making use of the plug and screw. Position the dimmer on the washer (D). The magnet in the dimmer will secure it to the washer. Regulate the strength of the beam by pressing the push button (E).

ROSETTE MODEL: Attach the base plate (F) to the wall, by means of the plugs and screws supplied. Insert the wire for the light (G) through the clamp (H). Tighten the clamp. Connect the wire for the light (G) in the transformer (I) and make the electrical connections in the junction box (J). Secure the cover (K) by tightening the screws (L).

Nota: Las posibles arrugas de la superficie blanca interior de la pantalla son fruto del proceso de fabricación de ésta.

Note: The possible wrinkles of the shade's white inner surface are due to the manufacturing process of the fixture.