

Certifica la conformità di un prodotto rispetto alle norme EN. I paesi che hanno sottoscritto l'accordo riconoscono il marchio ENEC allo stesso modo che il proprio marchio nazionale.  
 It certifies the compliance of a product with the EN standards. ENEC is considered by the countries that signed the agreement as valid as their own national mark.  
 ENEC est le gage de la conformité d'un produit aux normes EN.  
 La marque ENEC peut être délivrée dans le monde entier, à l'exception des luminaires, où elle ne peut être attribuée qu'à des fabricants européens.  
 Mit diesem Prüfzeichen wird die Übereinstimmung eines Produktes mit EN-Normen zertifiziert. Das ENEC-Prüfzeichen wird von den Ländern, die das Abkommen unterzeichneten, wie ein eigenes nationales Prüfzeichen akzeptiert.  
 La marca ENEC certifica la conformidad de un producto con las normas EN. Los países firmantes del acuerdo consideran que la marca ENEC tiene la misma validez que la de sus marcas nacionales.

## TWIGGY set aste aggiuntive

### ITALIANO

- 1 A- Sfilare l'asta di serie dal supporto della base.  
 Inserire l'asta di prolungamento sul supporto della base.  
 Inserire fino in fondo l'asta sul perno della base prima di lasciare la presa.
- B- Se fosse necessario alzare maggiormente la lampada, inserire anche la seconda asta di prolungamento su quella precedentemente inserita (Fig.1.1).
- 2 C- Inserire l'asta di serie sulla/sulle prolunghie.
- D- Inserire il cavo di alimentazione all'interno del passacavi in dotazione. Applicare i passacavi sulle aste di prolungamento (Fig.2.1-2.2).

### ENGLISH

- 1 A- Remove the standard rod from the base support.  
 Position the extension rod on the base support.  
 Insert the stem completely onto the pivot of the foot before you release it
- B- If the lamp needs further raising, position the second extension rod on that positioned previously (Fig.1.1).
- C- Position the standard rod on the extension (s).
- D- Thread the power cable through the cable glands provided. Attach the cable glands on the extension rods (Fig. 2.1-2.2).

### FRANÇAIS

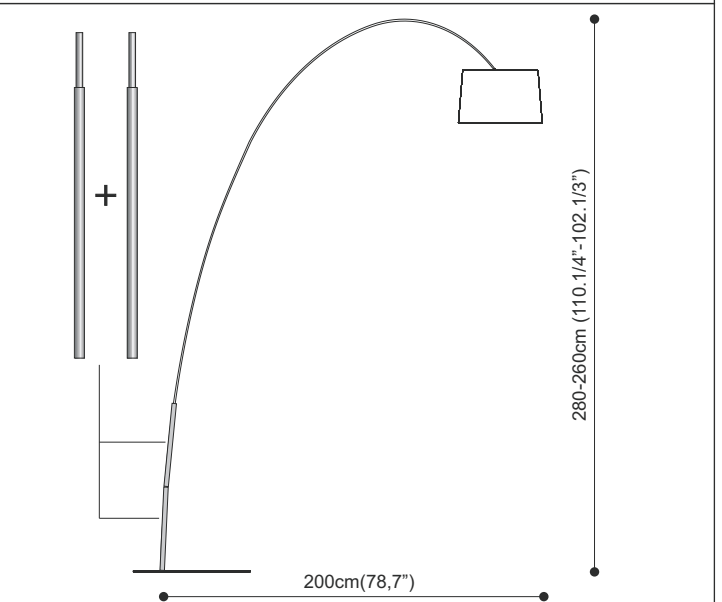
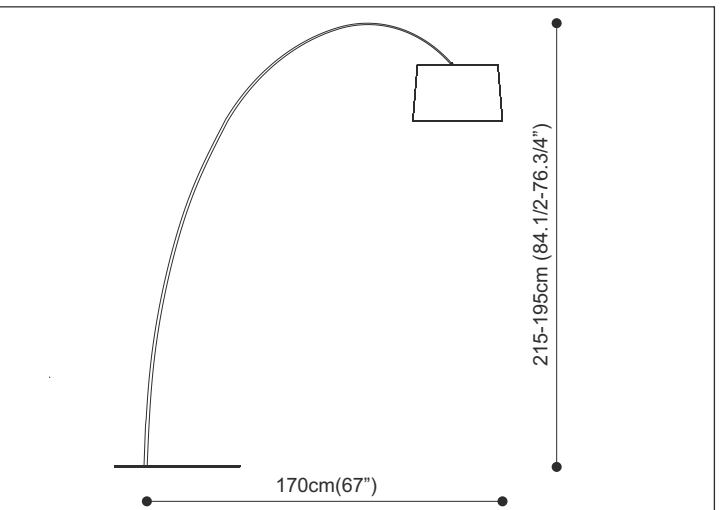
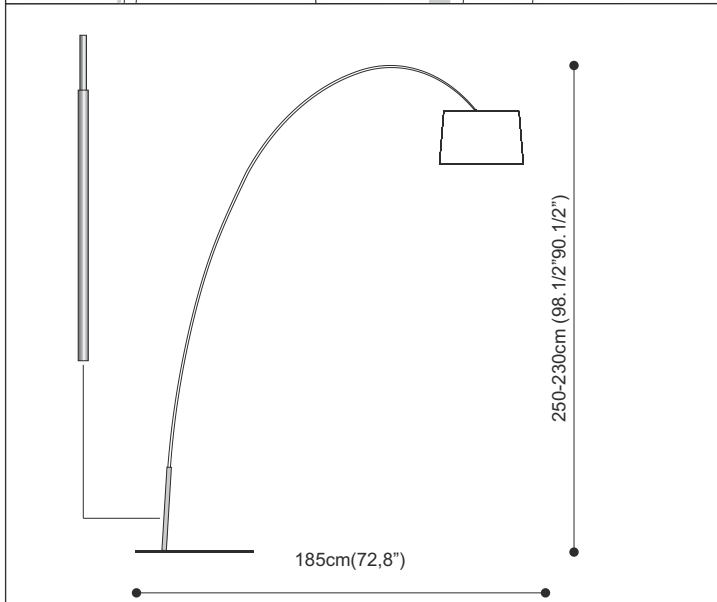
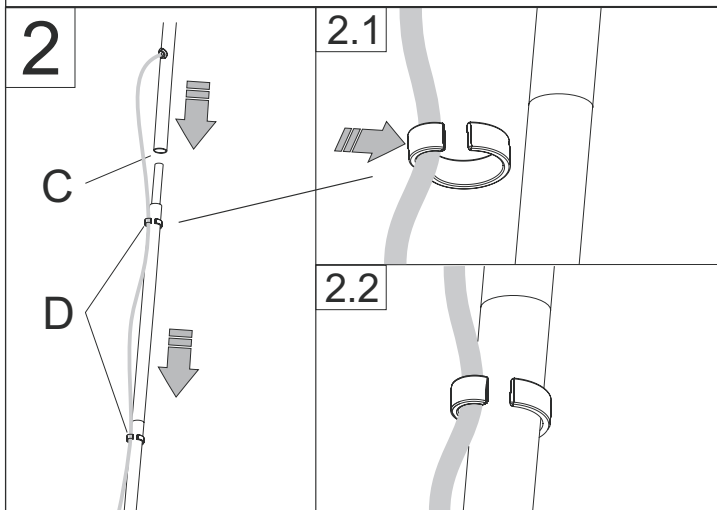
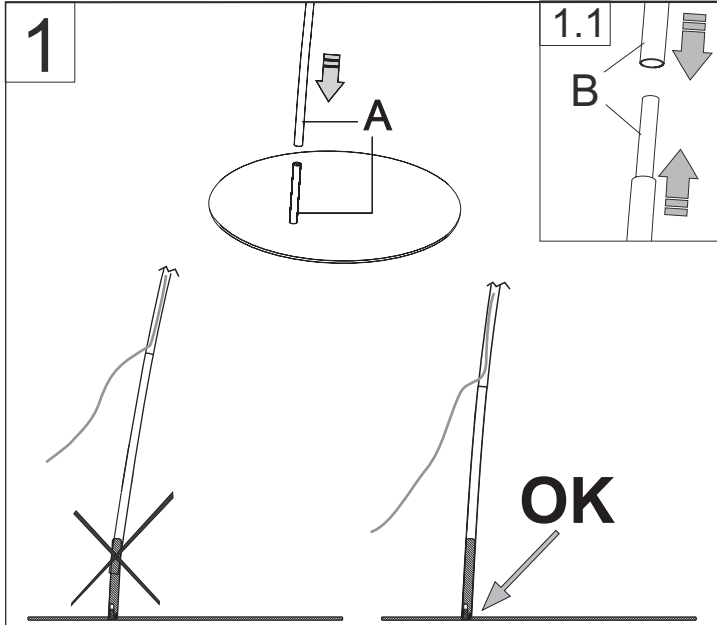
- A- Enlever la tige de série du support de la base.  
 Introduire la tige de prolongement sur le support de la base.  
 Insérer la tige jusqu'au bout sur le pivot de la base avant de la lâcher.
- B- En cas de nécessité, rehausser un peu plus la lampe et introduire également la seconde tige de prolongement sur celle qui a été insérée précédemment (Fig.1.1).
- C- Introduire la tige de série sur la(les) rallonge(s).
- D- Passer le câble d'alimentation à l'intérieur du passe-fils fourni. Appliquer les passe-fils sur les tiges de prolongement (Fig.2.1-2.2).

### DEUTSCH

- A- Den serienmäßigen Stab aus dem Halterungsstab des Sockel ziehen.  
 Den Verlängerungsstab auf den Halterungsstab des Sockels stecken.  
 Die Stange komplett bis zum Anschlag auf den Bolzen des Fußes einstecken, bevor man sie loslässt
- B- Falls eine weitere Erhöhung der Lampe erwünscht wird, einen zweiten Verlängerungsstab auf den zuvor montierten Stab stecken (Abb.1.1).
- C- Den serienmäßigen Stab auf den Verlängerungsstab stecken.
- D- Das Stromkabel durch die beigelegten Kabeldurchgänge stecken. Die Kabeldurchgänge an den Verlängerungsstäben befestigen (Abb.2.1-2.2).

### ESPAÑOL

- A- Saque el asta de serie del soporte de la base.  
 Introduzca el asta de prolongación en el soporte de la base.  
 Antes de dejarla, introduzca el asta en el perno de soporte bien hasta el fondo de la base
- B- Si fuera necesario levantar más la lámpara, introduzca también la segunda asta de prolongación sobre la que ha colocado anteriormente (Fig.1.1).
- C- Introduzca el asta de serie sobre la/las prolongaciones.
- D- Introduzca el cable de alimentación en el interior de los pasacables presentes de serie. Coloque los pasacables sobre las astas de prolongación (Fig.2.1-2.2).



## ISTRUZIONI DI MONTAGGIO / ASSEMBLY INSTRUCTIONS / INSTRUCTIONS DE MONTAGE / MONTAGE - ANLEITUNG / ISTRUCCIONES DE MONTAJE

### ITALIANO

- **ATTENZIONE:** la sicurezza dell'apparecchio è garantita con l'uso appropriato delle seguenti istruzioni, pertanto è necessario conservarle.
- Togliere tensione prima di operare sull'apparecchio.
- L'apparecchio non deve essere installato in posizioni diverse da quelle indicate nelle istruzioni di montaggio.
- Le operazioni di montaggio o manutenzione dell'apparecchio devono essere eseguite con la massima attenzione per non danneggiare i componenti.
- L'eventuale sostituzione della lampadina deve essere fatta con una dello stesso tipo e potenza massima indicata nelle istruzioni.
- Le parti in metallo, vetro o altro di questa lampada devono essere pulite con un panno morbido e un detergente neutro.
- FOSCARINI non potrà procedere alla sostituzione dei propri articoli per difetti di fabbricazione, se non verranno restituiti tramite rivenditore e comunque se non dopo aver accertato la natura del difetto.
- FOSCARINI non effettuerà comunque nessuna sostituzione se non dopo aver accertato la natura del difetto.
- Il Kevlar® (filo giallo) è un materiale fotosensibile il cui colore è soggetto a variazione per effetto dell'esposizione alla luce. Tale fenomeno non è pertanto da considerarsi un difetto, bensì una caratteristica intrinseca del materiale stesso.
- Kevlar® è un marchio registrato da DuPont.

### ENGLISH

- **WARNING:** the safety of this fixture is only guaranteed if the following instructions have been observed.
- Always disconnect power before working on fixture.
- Fixture must not be installed in any position other than that shown in instructions.
- Assembly and maintenance of fixture must be performed carefully so as not to damage components.
- Replacement bulbs must be of same type and wattage as specified in instructions.
- Metal surfaces, glass or other parts of fixture may be cleaned with a soft damp cloth and mild detergent.
- FOSCARINI will replace merchandise with manufacturing defects only if it is returned to the retailer from which it was purchased.
- FOSCARINI will not provide a replacement until nature of defect has been determined.
- Kevlar® (i.e. The yellow finish) is a photosensitive material and its colour gets darker through light exposure. This fact is absolutely normal and therefore cannot be considered as a defect, but as a peculiarity of the material.
- Kevlar® is a DuPont registered trademark.

### FRANÇAIS

- **ATTENTION:** la sûreté de l'appareil n'est garantie qu'en suivant scrupuleusement les instructions ci-après. Il est donc nécessaire de les conserver.
- Isoler l'appareil du secteur avant toute manipulation.
- L'appareil ne peut pas être installé dans une autre position que celle indiquée dans les instructions de montage.
- Le montage et les manipulations de l'appareil devront être exécutés avec la plus grande attention pour ne pas abîmer ses composants.
- Tout changement d'ampoule respectera le type et la puissance indiqués dans le descriptif technique.
- Les composants métalliques, en verre ou autre seront entretenus à l'aide d'un chiffon doux et de détergent neutre.
- FOSCARINI n'échangera ses articles défectueux que par l'intermédiaire d'un revendeur.
- FOSCARINI ne remplacera aucun appareil sans en avoir pu vérifier le défaut.
- Le Kevlar® (la finition jaune) est un matériel photosensible dont la couleur devient plus sombre par effet de la lumière. Ce phénomène est tout à fait normal et ne peut être considéré comme un défaut, mais comme une propriété du matériel.
- Kevlar® est une marque déposée DuPont.

### DEUTSCH

- **ACHTUNG:** Die Sicherheit dieses Artikels wird nur durch die strikte Befolgung der nachfolgenden Betriebsanleitung gewährleistet. Bitte heben Sie diese unbedingt auf.
- Vor allen Arbeiten ziehen Sie bitte den Stecker aus der Dose.
- Die Leuchte darf nur nach den in der Betriebsanleitung aufgeführten Positionen montiert werden.
- Alle Arbeiten an der Leuchte müssen mit der größtmöglichen Sorgfalt erfolgen um die Bauteile nicht zu beschädigen.
- Die Glühbirne darf nur gegen eine gleichen Typs und gleichen Stärke ausgewechselt werden.
- Alle Glas/Metallteile oder andere Teile der Leuchten dürfen nur mit einem weichen Tuch und einem neutralen Waschmittel gereinigt werden.
- FOSCARINI ersetzt ästhetischen Fabrikationsfehler nur über den zuständigen Händler.
- FOSCARINI leistet grundsätzlich erst nach einer gründlichen Überprüfung Ersatz.
- Kevlar® (d.h. Die gelbe Ausführung) ist ein lichtempfindliches Material und seine Farbe dunkelt durch Lichteinwirkung nach. Dieses Phänomen ist durchaus normal und kann daher nicht als Fehler betrachtet werden, sondern als eine Eigenschaft des Materials.
- Kevlar® ist eine DuPont eingetragene Schutzmarke.

### ESPAÑOL

- **ATENCIÓN:** La seguridad del aparato está garantizada sólo con el uso de las instrucciones siguientes, por lo tanto es necesario atenderlas puntualmente.
- Desconectar el fluido eléctrico antes de trabajar sobre el aparato.
- El aparato no debe ser instalado en distinta posición de aquella que se indica en las instrucciones de montaje.
- Las operaciones de montaje o manutención del aparato deben seguirse con la máxima atención para no dañar los componentes.
- La eventual sustitución de la bombilla debe efectuarse con una del mismo tipo y potencia máxima indicada en las instrucciones.
- Las partes metálicas, cristal u otros materiales deben ser limpiados exclusivamente con un paño blanco y un detergente neutro.
- FOSCARINI no podrá proceder a la sustitución de sus artículos por defectos de la fabricación, si no vienen tramitados a través del punto de venta.
- FOSCARINI no efectuará sustitución alguna hasta después de haber verificado la naturaleza del defecto.
- El Kevlar® (en el acabado color amarillo) es un material fotosensible, su color puede oscurecerse está expuesto a la luz. Esto es normal por lo tanto no se puede considerar un defecto, al contrario, es una peculiaridad del material.
- Kevlar® es una marca registrada por DuPont.



### ITALIANO: Simbolo RAEE (Rifiuti Apparecchiature Elettriche ed Elettroniche)

Il simbolo RAEE utilizzato per questo prodotto indica che quest'ultimo non può essere trattato come rifiuto domestico. Lo smaltimento corretto di questo prodotto contribuirà a proteggere l'ambiente. Per maggiori informazioni sul riciclaggio di questo prodotto, rivolgersi all'ufficio competente del proprio ente locale, alla società addetta allo smaltimento dei rifiuti domestici o al negozio dove è stato acquistato il prodotto.

### ENGLISH: WEEE Symbol (Waste Electrical and Electronic Equipment)

The use of the WEEE symbol indicates that this product may not be treated as household waste. By ensuring this product is disposed of correctly, you will help protect the environment. For more detailed information about the recycling of this product, please contact your local authority, your household waste disposal service provider or the shop where you purchased the product.

### FRANÇAIS: Symbolole WEEE (Waste Electrical and Electronic Equipment, Déchets électriques et d'équipement électronique)

L'utilisation du symbole WEEE indique que ce produit ne peut pas être traité comme déchet domestique. Assurez-vous de vous débarrasser de ce produit selon les lois en vigueur. Vous aiderez ainsi à protéger l'environnement. Pour plus d'informations détaillées sur le recyclage de ce produit, veuillez contacter les autorités locales, le fournisseur de service de mise au rebut des déchets domestiques ou le magasin où vous avez acheté le produit.

### DEUTSCH: Symbol WEEE (Waste Electrical and Electronic Equipment)

Durch Verwendung des WEEE-Symbols weisen wir darauf hin, dass dieses Produkt nicht als normaler Haushaltsmüll behandelt werden darf. Sie tragen zum Schutze der Umwelt bei, indem Sie dieses Produkt korrekt entsorgen. Genauere Informationen zum Recycling dieses Produkts erhalten Sie von Ihrer Stadtverwaltung, von Ihrem Müllabfuhrunternehmen oder im Laden, in dem Sie das Produkt erworben haben.

### ESPAÑOL: Simbolo RAEE (Residuos de aparatos eléctricos y electrónicos)

El símbolo RAEE en un producto indica que éste no se puede eliminar como cualquier otra basura. Si garantiza la eliminación correcta del producto, ayudará a proteger el medio ambiente. Para obtener más informaciones sobre el reciclaje del mismo, póngase en contacto con las autoridades locales pertinentes, con el proveedor de servicios de recogida de basura o con el establecimiento donde adquirió el producto.