

APLOMB led sospensione

ITALIANO

AVVERTENZE

Prima di procedere con l'installazione dell'apparecchio e comunque prima di ogni operazione di manutenzione togliere la tensione di rete.

Se il cavo flessibile esterno di questo apparecchio viene danneggiato, deve essere sostituito esclusivamente dal costruttore, dal suo servizio di assistenza o da personale qualificato, al fine di evitare pericoli.

Per l'inserimento della lampadina e la pulizia del vetro vedi schema.

- 1 Fissare la piastra al soffitto.
- 2 Far passare il cavo di alimentazione proveniente dall'apparecchio prima attraverso il foro del rosone e della staffa a soffitto, poi attraverso il bloccacavo (fig. A), proteggendolo con la guaina in dotazione come indicato in figura. Determinare l'altezza desiderata della lampada, regolare la lunghezza del cavo e in seguito bloccarlo stringendo i due dadi del bloccacavo. Tagliare il cavo in eccedenza, mantenendo 60 mm totali dal bloccacavo e sguainandolo come indicato in figura B e tagliare i cavi che fuoriescono dal soffitto a 120 mm.
- 3 C Collegare il cavo di terra.
D Effettuare i collegamenti elettrici nella morsettiere.
- 4 Posizionare il rosone e bloccarlo con la vite.
- 5 Posizionare la lampadina.

ISTRUZIONI PER LA PULIZIA:

ATTENZIONE: non utilizzare alcool o solventi. Per la pulizia della lampada utilizzare esclusivamente un panno morbido eventualmente inumidito con acqua e sapone o detersivo neutro per lo sporco più tenace.

ENGLISH

WARNING

Always unplug the appliance from the power socket before beginning installation or any sort of maintenance work.

If the power lead to the appliance is damaged in any way, it must only be replaced by the manufacturer, an authorised service centre or a qualified electrician to prevent any sort of risk for the user.

For bulb installation and glass cleaning see drawing.

- 1 Screw back plate to ceiling.
- 2 Pass the power wire from the appliance first through the canopy and the ceiling plate bracket hole, then through the cable stopper (fig. A), protecting it with the sleeve enclosed as shown in picture. Decide the required height of the lighting and adjust the cable length, then block it while tightening the two nuts of the cable stopper. Cut the exceeding cable, keeping totally 60 mm from the cable stopper, peel off the sleeve as shown in picture B and cut the wires from the ceiling to 120 mm.
- 3 C Connect ground wire.
D Connect the electric wires to the terminal board.
- 4 Place the canopy and block it with the screw.
- 5 Replace the bulb.

CLEANING INSTRUCTIONS:

WARNING: do not use alcohol or other solvents. Use only a soft cloth to clean the lamp, dampened with water and soap or mild cleanser if needed for resistant dirt.

FRANÇAIS

INSTRUCTIONS

Avant de procéder à l'installation de l'appareil, ainsi qu'avant toute opération d'entretien, il est nécessaire de couper le courant au disjoncteur.

Afin d'éviter tout risque, si le câble électrique de cet appareil est endommagé il doit être remplacé exclusivement par le fabricant, son service après-vente ou par du personnel qualifié équivalent.

Pour visser l'ampoule et nettoyer le verre, se référer au schéma.

- 1 Fixer le support au plafond.
- 2 Faire passer le câble électrique provenant de l'appareil d'abord par le trou du cache-piton et du support au plafond, et après par le serre-câble (fig. A), en le protégeant avec la gaine livrée avec comme indiqué dans l'image.
- Déterminer la hauteur désirée de la lampe et régler la longueur du câble, en suite, le bloquer en serrant les deux écrous du serre-câble.
- Couper le câble excédant, en gardant en total 60 mm à partir du serre-câble et en le degaînant comme indiqué dans l'image B, coupez les câbles qui sortent du plafond à 120 mm.
- 3 C Raccorder le câble de terre.
D Exécuter les connexions électriques dans la boîte à borne.
- 4 Placer le cache-piton et la bloquer avec la vis.
- 5 Remplacer l'ampoule.

INSTRUCTIONS POUR LE NETTOYAGE

ATTENTION: ne pas utiliser d'alcool ou solvants. Pour le nettoyage de la lampe utiliser exclusivement un chiffon doux, humidifié si nécessaire, avec de l'eau et du savon ou avec un détergent neutre pour les salissures les plus tenaces.

DEUTSCH

WICHTIGE HINWEISE

Vor Installation des Geräts und vor Durchführung von Wartungsarbeiten gleich welcher Art den Strom abschalten.

Sollte das Stromkabel dieses Geräts beschädigt werden, darf es ausschließlich vom Hersteller, vom Kundendienst oder von einem qualifizierten Elektriker ausgewechselt werden, um Gefahren zu vermeiden.

Zum Einsetzen des Leuchtmittels und für die Reinigung des Glases siehe Abbildung.

- 1 Die Halterung an der Decke befestigen.
- 2 Das vom Gerät kommende Elektrokabel zuerst durch das Loch des Baldachins und das Loch der Halterung an der Decke, dann durch die Zugentlastung (Bild A) durchziehen, dabei es mit der mitgelieferten Hülle schützen, wie im Bild gezeigt.
- Die gewünschte Leuchtenhöhe festlegen und die Länge des Kabels richten, danach es durch Festziehen der Dübel der Kabelentlastung blockieren.
- Das überflüssige Kabel abschneiden, dabei insgesamt 60 mm von der Zugentlastung beibehalten und es wie im Bild B enthüllen und die Kabel aus der Decke auf 120 mm abschneiden.
- 3 C Das Erdkabel verbinden.
D Die elektrischen Anschlüsse in der Klemmleiste ausführen.
- 4 Den Baldachin einsetzen und mit der Schraube befestigen.
- 5 Leuchtmittel ersetzen.

REINIGUNGSVORSCHRIFTEN

ACTUNG: Weder Alkohol noch Lösungsmittel verwenden. Bei der Reinigung der Leuchte darf man ausschließlich weiche Tücher verwenden. Eventuell kann man dies mit Wasser und Seife oder mit einem neutralen Reinigungsmittel anfeuchten.

ESPAÑOL

ADVERTENCIAS

Antes de proceder a la instalación del aparato y en cualquier caso antes de efectuar cualquier operación de mantenimiento, corte la tensión de red.

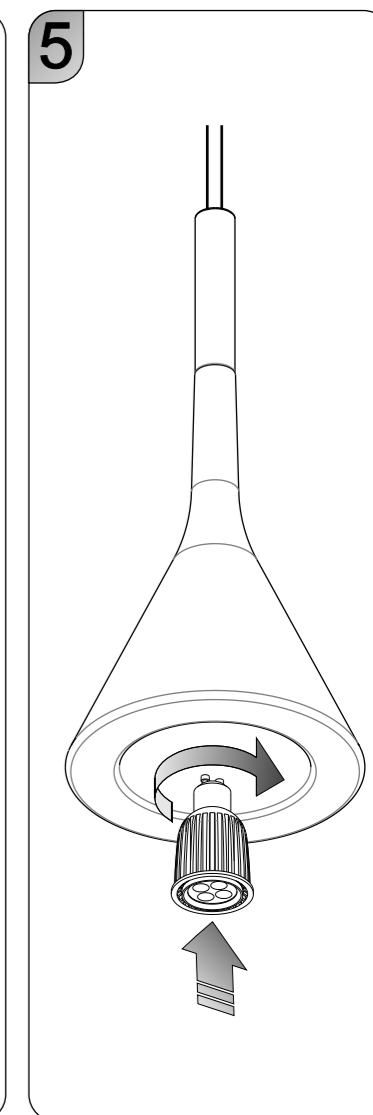
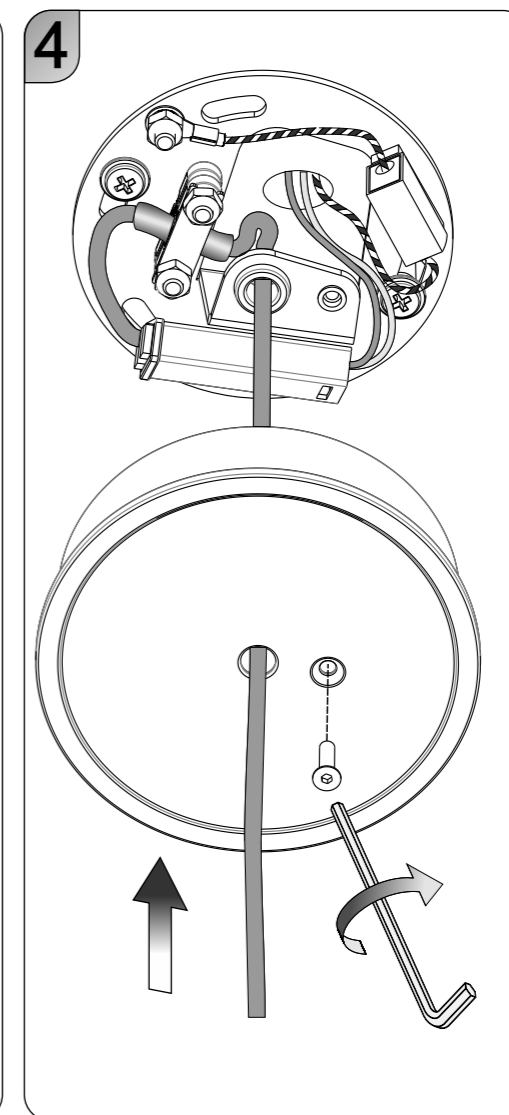
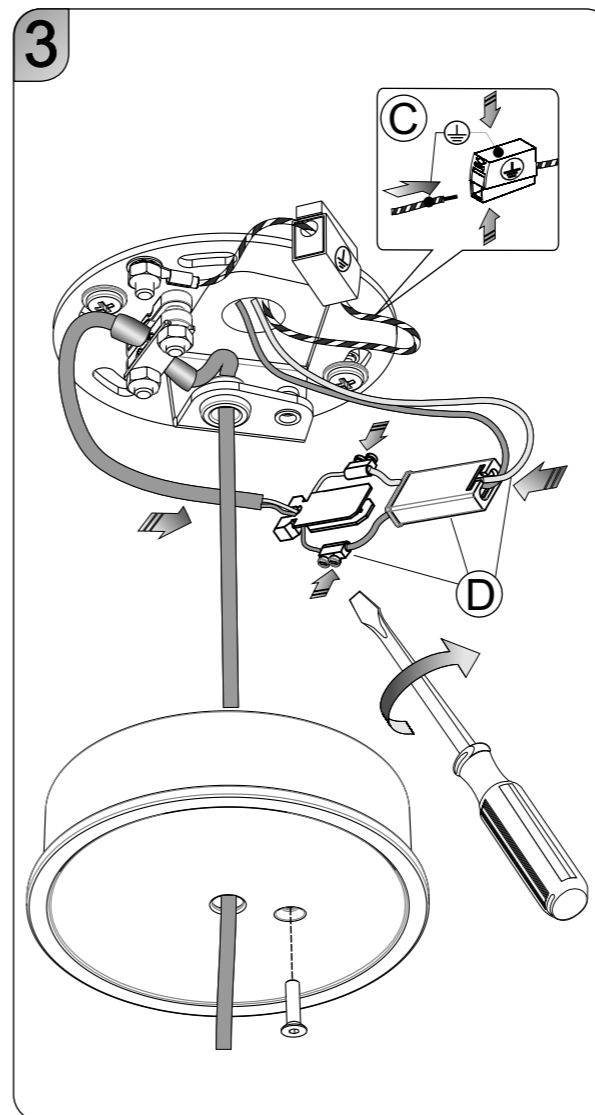
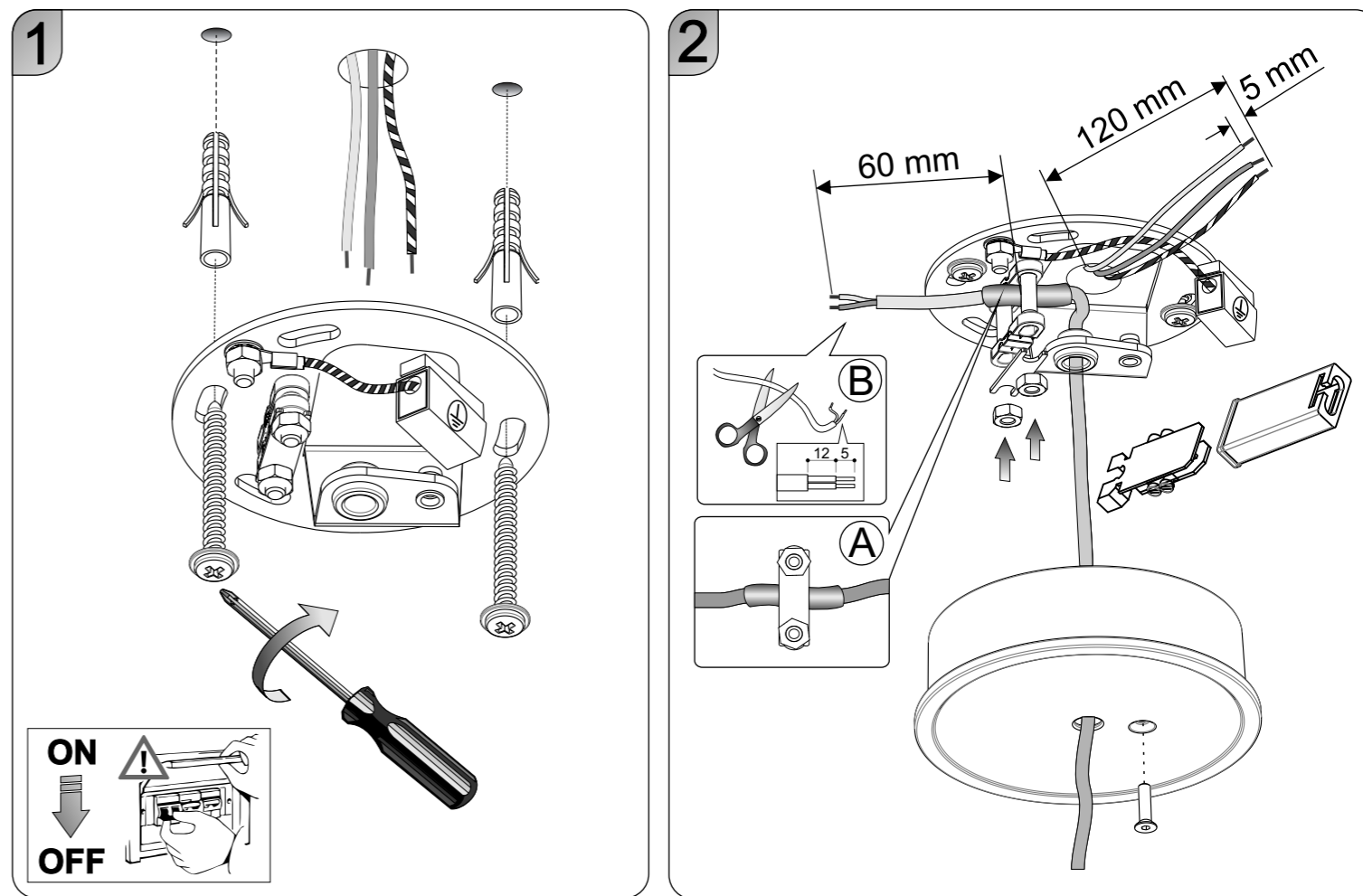
Si el cable eléctrico de este aparato viene danado, a fin de evitar peligros, debe ser sustituido exclusivamente por el constructor, por su servicio de asistencia, o de personal calificado equivalente.

Para la colocación de la bombilla y la limpieza del cristal, ver la ficha.

- 1 Fijar la pletina al techo.
- 2 Insertar el cable de alimentación del aparato primero a través el agujero del rosetón y del abrazero de techo, y después a través del bloqueador (figura A), protegiéndolo con la cubierta como se ve en la figura.
Regular la longitud del cable a la altura deseada de la lámpara y bloquearlo apretando las dos tuercas del bloqueador.
Cortar el cable en exceso, dejando 60 mm a partir del bloqueador, desvainarlo como indicado en la figura B y cortar los cables que salen del techo, dejando 120 mm.
- 3 C Conectar el cable-tierra.
D Efectuar las conexiones eléctricas en la caja de bornes.
- 4 Posicionar el rosetón bloqueándolo con el tornillo.
- 5 Reemplazar la bombilla.

INSTRUCCIONES PARA LIMPIAR LA LÁMPARA

ADVERTENCIA: no emplear alcohol ni disolventes. Para la limpieza de la lámpara, utilizar exclusivamente un paño suave. En caso de suciedad más resistente, humedecer el paño con agua y jabón o un detergente neutro.





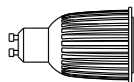
Attesta la conformita' del prodotto alle disposizioni delle direttive comunitarie.
It certifies the conformity of the product to the european community low voltage directive.
Il atteste la conformit  du produit aux dispositions des directives communautaires.
Das Zeichen best tigt die  bereinstimmung des Produkts mit den Bestimmungen der EU-Richtlinien.
Esta certifica si el producto es conforme a las disposiciones de las normas de la comunidad economica europea.



Apparecchio in Classe I*: e' obbligatoria la connessione al conduttore di protezione giallo/verde (messa a terra).
Class I luminaire: it' s necessary to connect the device to the yellow/green protective conductor (earthing).
Il est obligatoire la connexion au conducteur de protection jaune/vert (mise   la terre)
Alle ber hrbaren Metallteile sind elektrisch leitend miteinander verbunden und werden mit dem Netz-Schutzleiter verbunden.
Aparato en clase I: es obligatoria la conexi n al conductor de protecci n Amarillo/verde (toma de tierra).



Il marchio ENEC   un marchio volontario rilasciato da enti terzi. Certifica che il prodotto   conforme e rispetta i requisiti proposti dalla norma EN 60598 ed   progettato e realizzato in aziende il cui sistema di gestione della qualit  soddisfa i requisiti della norma UNI EN ISO 9001. The label ENEC is a voluntary label granted by third organizations. It certifies that a product complies to the EN 60598 standards and has been designed and manufactured by companies with an approved UNI EN ISO 9001 quality control system.
Le label ENEC est volontaire et issu par des  tablissements tiers. Il certifie qu'un produit est conforme   la norme EN 60598 et qu'il a  t  con u et fabriqu  par des entreprises dot es d'un syst me de qualit  conforme aux normes UNI EN ISO 9001.
Das Pr fzeichen ENEC ist eine freiwillige Zertifizierung die von Dritten gew hrt wird. Es zertifiziert, dass ein Produkt den Vorgaben der EN 60598 Norm entspricht und von Firmen entwickelt und hergestellt wird, deren Qualit tsmanagement den Normen UNI EN ISO 9001 entspricht.
La marca ENEC es voluntaria y entregada por empresas terceras. Certifica que un producto cumple a la norma EN 60598 y ha sido proyectado y realizado por empresas con un sistema de calidad conforme a las normas UNI EN ISO 9001.



MAX 8W LED GU10 PAR16 250V 50Hz

FOSCARINI

FOSCARINI S.r.l. - VENEZIA - ITALY

ISTRUZIONI DI MONTAGGIO / ASSEMBLY INSTRUCTIONS / INSTRUCTIONS DE MONTAGE / MONTAGE - ANLEITUNG / ISTRUCCIONES DE MONTAJE

ITALIANO

ATTENZIONE: la sicurezza dell'apparecchio   garantita con l'uso appropriato delle seguenti istruzioni, pertanto   necessario conservarle.
Togliere tensione prima di operare sull'apparecchio.
L'apparecchio non deve essere installato in posizioni diverse da quelle indicate nelle istruzioni di montaggio.
Le operazioni di montaggio o manutenzione dell'apparecchio devono essere eseguite con la massima attenzione per non danneggiare i componenti.
L'eventuale sostituzione della lampadina deve essere fatta con una dello stesso tipo e potenza massima indicata nelle istruzioni.
Le parti in metallo, vetro o altro di questa lampada devono essere pulite con un panno morbido e un detergente neutro.
FOSCARINI non potr  procedere alla sostituzione dei propri articoli per difetti di fabbricazione, se non verranno restituiti tramite rivenditore e comunque se non dopo aver accertato la natura del difetto.
FOSCARINI non effettuer  comunque nessuna sostituzione se non dopo aver accertato la natura del difetto.
I materiali utilizzati in questo prodotto, se esposti direttamente ai raggi solari, possono subire una naturale variazione cromatica.

ENGLISH

WARNING: the safety of this fixture is only guaranteed if the following instructions have been observed.
Always disconnect power before working on fixture.
Fixture must not be installed in any position other than that shown in instructions.
Assembly and maintenance of fixture must be performed carefully so as not to damage components.
Replacement bulbs must be of same type and wattage as specified in instructions.
Metal surfaces, glass or other parts of fixture may be cleaned with a soft damp cloth and mild detergent.
FOSCARINI will replace merchandise with manufacturing defects only if it is returned to the retailer from which it was purchased.
FOSCARINI will not provide a replacement until nature of defect has been determined.
If exposed to direct sunlight, the materials used in this product may show a natural chromatic variation.

FRANAIS

ATTENTION: la s ret  de l'appareil n'est garantie qu'en suivant scrupuleusement les instructions ci-apr s. Il est donc n cessaire de les conserver.
Isoler l'appareil du secteur avant toute manipulation.
L'appareil ne peut pas  tre install  dans une autre position que celle indiqu e dans les instructions de montage.
Le montage et les manipulations de l'appareil devront  tre ex cut s avec la plus grande attention pour ne pas ab mer ses composants.
Tout changement d'ampoule respectera le type et la puissance indiqu s dans le descriptif technique.
Les composants m talliques, en verre ou autre seront entretenus   l'aide d'un chiffon doux et de d tergent neutre.
FOSCARINI n' changera ses articles d fectueux que par l'interm diaire d'un revendeur.
FOSCARINI ne remplacera aucun appareil sans en avoir pu v rifier le d faut.
Les mat riaux utilis s, si directement expos s aux rayons solaires, peuvent subir une variation chromatique naturelle.

DEUTSCH

ACHTUNG: Die Sicherheit dieses Artikels wird nur durch die strikte Befolgung der nachfolgenden Betriebsanleitung gew hrleistet. Bitte heben Sie diese unbedingt auf.
Vor allen Arbeiten ziehen Sie bitte den Stecker aus der Dose.
Die Leuchte darf nur nach den in der Betriebsanleitung aufgef hrten Positionen montiert werden.
Alle Arbeiten an der Leuchte m ssen mit der gr st möglichen Sorgfalt erfolgen um die Bauteile nicht zu besch digen.
Die Gl hbirne darf nur gegen eine gleichen Typs und gleichen St rke ausgetauscht werden.
Alle Glas/Metallteile oder andere Teile der Leuchten d rfen nur mit einem weichen Tuch und einem neutralen Waschmittel gereinigt werden.
FOSCARINI ersetzt  sthetischen Fabrikationsfehler nur  ber den zust ndigen H ndler.
FOSCARINI leistet grunds tzlich erst nach einer gr ndlichen  berpr fung Ersatz.
Im Fall von direkten Sonnenstrahlen Ausstellng, koenntn die hiermit eingef hrten Materialien eine nat rliche chromatische Ver nderung erfahren.

ESPA OL

ATENCION: La seguridad del aparato est  garantizada s lo con el uso de las instrucciones siguientes, por lo tanto es necesario atenderlas puntualmente.
Desconectar el fluido el ctrico antes de trabajar sobre el aparato.
El aparato no debe ser instalado en distinta posici n de aquella que se indica en las instrucciones de montaje.
Las operaciones de montaje o manutenci n del aparato deben seguirse con la m xima atenci n para no da ar los componentes.
La eventual sustituci n de la bombilla debe efectuarse con una del mismo tipo y potencia maxima indicada en las instrucciones.
Las partes met licas, cristal u otros materiales deben ser limpiados exclusivamente con un pa o blanco y un detergente neutro.
FOSCARINI no podr  proceder a la sustituci n de sus articulos por defectos de la fabricaci n, si non vienen tramitados a traves del punto de venta.
FOSCARINI no efectuar  sustituci n alguna hasta despu s de haber verificado la naturaleza del defecto.
Los materiales utilizados, si directamente expuestos a los rayos solares, pueden sufrir una natural variaci n crom tica.



ITALIANO: Simbolo RAEE (Rifiuti Apparecchiature Elettriche ed Elettroniche)

Il simbolo RAEE utilizzato per questo prodotto indica che quest'ultimo non pu  essere trattato come rifiuto domestico. Lo smaltimento corretto di questo prodotto contribuir  a proteggere l'ambiente. Per maggiori informazioni sul riciclaggio di questo prodotto, rivolgersi all'ufficio competente del proprio ente locale, alla societ  addetta allo smaltimento dei rifiuti domestici o al negozio dove   stato acquistato il prodotto.

ENGLISH: WEEE Symbol (Waste Electrical and Electronic Equipment)

The use of the WEEE symbol indicates that this product may not be treated as household waste. By ensuring this product is disposed of correctly, you will help protect the environment. For more detailed information about the recycling of this product, please contact your local authority, your household waste disposal service provider or the shop where you purchased the product.

FRANAIS: Symbolole WEEE (Waste Electrical and Electronic Equipment, D chets  lectriques et d' quipement  lectronique)

L'utilisation du symbole WEEE indique que ce produit ne peut pas  tre trait  comme d chet domestique. Assurez-vous de vous d barrasser de ce produit selon les lois en vigueur. Vous aiderez ainsi   prot ger l'environnement. Pour plus d'informations d taill es sur le recyclage de ce produit, veuillez contacter les autorit s locales, le fournisseur de service de mise au rebut des d chets domestiques ou le magasin o  vous avez achet  le produit.

DEUTSCH: Symbol WEEE (Waste Electrical and Electronic Equipment)

Durch Verwendung des WEEE-Symbols weisen wir darauf hin, dass dieses Produkt nicht als normaler Haushaltsm ll behandelt werden darf. Sie tragen zum Schutze der Umwelt bei, indem Sie dieses Produkt korrekt entsorgen. Genauere Informationen zum Recycling dieses Produkts erhalten Sie von Ihrer Stadtverwaltung, von Ihrem M llabfuhrunternehmen oder im Laden, in dem Sie das Produkt erworben haben.

ESPA OL: S mbolo RAEE (Residuos de aparatos el ctricos y electr nicos)

El s mbolo RAEE en un producto indica que  ste no se puede eliminar como cualquier otra basura. Si garantiza la eliminaci n correcta del producto, ayudar  a proteger el medio ambiente. Para obtener m s informaciones sobre el reciclaje del mismo, p ngase en contacto con las autoridades locales pertinentes, con el proveedor de servicios de recogida de basura o con el establecimiento donde adquiri  el producto.

ATTENZIONE:

eventuali aloni presenti sul diffusore non sono un difetto ma sono dovuti alla particolarità del materiale e scompaiono con il normale utilizzo.

WARNING:

possible halos on the shade are not faults, as they are due to the peculiarity of the material, and they tend to fade away during lamp usage.

ATTENTION:

éventuels halos présents sur le diffuseur ne sont pas un défauts mais ils sont dus à la particularité du matériel et ils disparaissent pendant le normal usage.

ACHTUNG:

Eventuelle Halos auf dem Diffusor, sind nicht Defekten sondern Materials Eigentümlichkeit, und werden während des Einsatzes der Lampe verschwinden.

ATENCIÓN:

eventuales halos presentes sobre el difusor no son un defecto ma son debidos a la particularidad del material y desaparecen durante el normal empleo.