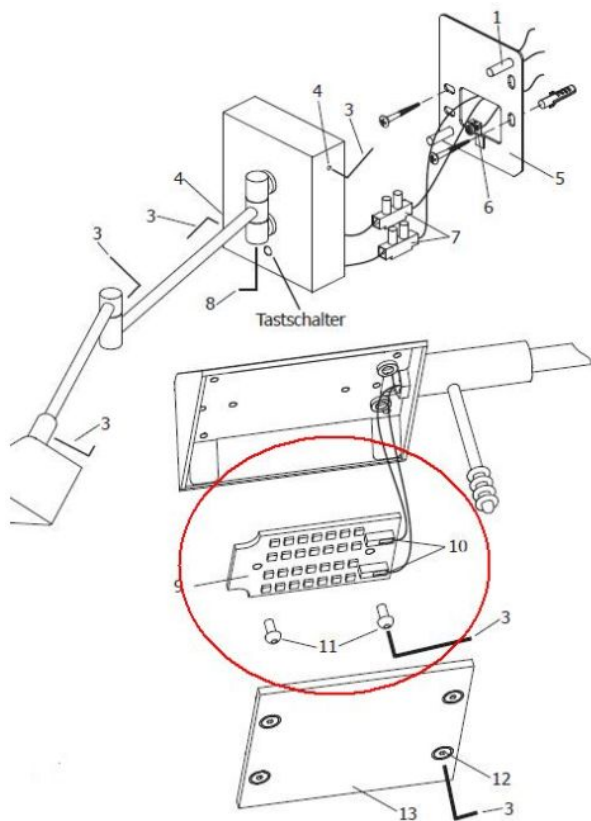



Holtkoetter

LED Ersatz Platine für 9696/1



Technische Informationen

Herstellungsland	 Deutschland
Hersteller	Holtkoetter
Leistung in Watt	6 W
Ra	>90
Lichtstrom in lm	680
Farbtemperatur in Kelvin	2.700 extra warmweiß
Schutzart / IP-Schutz	IP20
Spannungseignung	230 - 240 Volt

Beschreibung

Dieses Originalersatzteil ist eine LED Platine passend für die Wandleuchte 9696/1 des Herstellers Holtkötter.