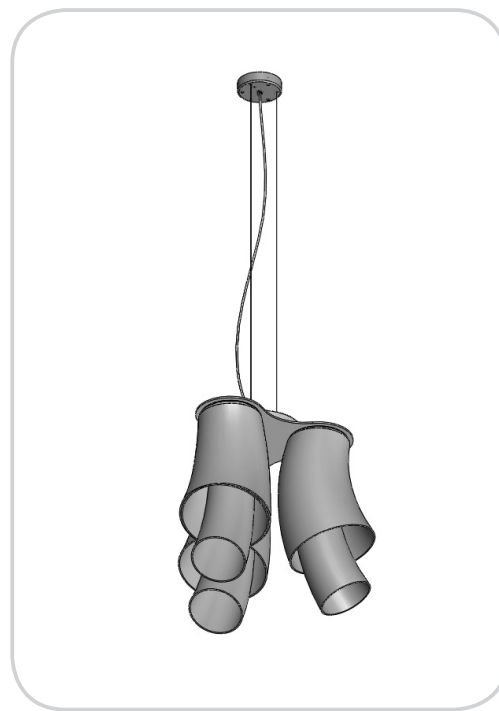


**INSTRUCCIONES DE MONTAJE**

Asegurarse de que el aparato no esté conectado a la corriente antes de proceder a su montaje.

- Afloje los tres tornillos (1) para liberar la cubierta (2) del soporte (3).
- Coloque el soporte (3) en el techo con los tornillos de fijación (4) y bloques (5).
- Conecte los cables de red para el cable (6) teniendo cuidado de incluir el cable amarillo / verde marcado con el símbolo de la tierra.
- Para ajustar en altura y / o equilibrar la suspensión (7), desatornillar los tornillos de nuevo (1) con el fin de quitar la capota (2) desde el soporte (3): de esta manera los mecanismos de cuerda de ajuste (7) se hacen accesibles.
- En este punto es suficiente para aflojar el detalle (A) de cada pestillo y empujar hacia arriba el cable de alambre (B). Para conseguirlo, siempre con el detalle (A) suelto, levantándolo en el aire en el sistema de cierre dejará libre el cable (B) de flujo.
- Cuando haya terminado, apriete todas las piezas (A). Como última operación es necesario colocar las abrazaderas de seguridad (C) y afloje los dos tornillos (D), deslice el componente hasta que se apoye a la autoridad reguladora, apriete los dos tornillos (D) e introducir la cabeza del cable en la terminal marcada con el símbolo de puesta a tierra (E). Repita esto para todos los reguladores.
- Pase el cable eléctrico (9) a través del agujero del dosel (2) y fíjalo con la abrazadera (8) en el interior de la cubierta. Conecte los cables a la terminal de la batería (6), a continuación, cierre la tapa.
- Cierre la cubierta (2) en el soporte (3) y los tres tornillos (1).
- Quite los anillos (10) de los tres titulares de la lámpara (11).
- Desenrosque los anillos (12) de los tres particulares (13) y portalámparas (11).
- Insertar el cristal (14). Atornille el anillo (12) en soporte de la lámpara (11) y luego a lo particular (13) para bloquear el vaso (14). Repetir la operación tres veces.
- Insertar el cristal (15). Apriete el anillo (10) en el soporte de la lámpara (11). Repetir la operación tres veces.
- Atornille la bombilla tres (16).



Vetzeria Vistosi Srl · Via G. Galilei, 9-9/A-11 · 31021 Mogliano V.to · Treviso · Italy  
 P. Iva IT02497840278 · Cap. Soc. € 100.000,00 I.V. · N° R.E.A. TV · 170728  
 Cod. Fisc. - P.I. N° 01808840266 · Iscr. Reg. AEE N° IT08010000000170  
 Tel. +39 041 5900170 · 041 5903480 · Fax +39 041 5900992 · 041 5904540  
 vetrieravistosi@legalmail.it · www.vistosi.it · vistosi@vistosi.it

**Vistosi**



AZIENDA CERTIFICATA UNI EN ISO 9001:2008

**English****ASSEMBLY INSTRUCTION**

Check there is no network voltage before installing the equipment.

- Unscrew the three screws (1) to release the canopy (2) of the bracket (3).
- Position the bracket (3) on the ceiling fixing with screws (4) and blocks (5).
- Connect network cables to the cable (6) taking care to include the yellow/green cable marked with the earth symbol.
- To adjust in height and / or balance the suspension (7), unscrew the screws again (1) in order to remove the canopy (2) from the bracket (3): in this way mechanisms for adjusting rope (7) become accessible.
- At this point it is sufficient to loosen the detail (A) of each latch and push up the wire rope (B). To get it, always with the detail (A) loose, holding it up on the locking system will leave free the wire rope (B) flow.
- When finished, tighten all the parts (A). As a last operation it is necessary to place the safety clamps (C) and loosen the two screws (D), slide the component until it rests to the regulator, tighten the two screws (D) and insert the head of the wire rope on the terminal marked the symbol grounding (E). Repeat this for all regulators.
- Pass the electrical cable (9) through the canopy hole (2) and fix it with the clamp (8) inside of the canopy. Connect cables to the battery terminal (6), then close the cover.
- Close the canopy (2) on bracket (3) and the three screws (1).
- Unscrew the rings (10) from the three lamp holders (11).
- Unscrew the rings (12) from the three particulars (13) and lamp holders (11).
- Insert the glass (14). Screw the ring (12) in lamp holder (11) and then to the particular (13) to lock the glass (14). Repeat the operation three times.
- Insert the glass (15). Screw the ring (10) in to the lamp holder (11). Repeat the operation three times.
- Screw the three bulb (16).

**Italiano****ISTRUZIONI PER IL MONTAGGIO**

Assicurarsi che non sia presente tensione di rete prima di procedere all'installazione dell'apparecchio.

- Svitare le viti (1) per liberare il rosone (2) dalla staffa di fissaggio (3).
- Posizionare la staffa di fissaggio (3) a soffitto, fissandola con le viti (4) e i tasselli (5).
- Collegare i cavi di rete alla morsettiera (6) facendo attenzione di inserire il cavo giallo/verde nel morsetto contrassegnato dal simbolo di terra.
- Per regolare in altezza e/o bilanciare la sospensione (7) bisogna svitare nuovamente le viti (1) per allontanare il rosone (2) dalla staffa di fissaggio (3): in questo modo diventano accessibili i meccanismi di regolazione funi (7).
- A questo punto è sufficiente allentare il particolare (A) di ogni saliscendi e spingere verso l'alto la fune metallica (B): al suo rilascio il sistema autobloccante fisserà la fune metallica (B). Per farla scendere, sempre con il particolare (A) allentato, tenendolo premuto verso l'alto il sistema autobloccante lascerà libera la fune metallica (B) di scorrere. A regolazioni ultimate, riserrare tutti i particolari (A).
- Come ultima operazione bisogna posizionare i bloccacavi di sicurezza (C) allentando le due viti di fissaggio (D), far scorrere il componente fino ad appoggiarlo al regolatore, serrare le due viti (D) ed infilare il capo della fune metallica nel relativo morsetto contrassegnato dal simbolo di messa a terra (E). Ripetere questa operazione per tutti i regolatori.
- Infilare il cavo elettrico (9) attraverso il foro del coperchio del rosone (2) e fissarlo con il bloccacavo (8) all'interno del rosone. Collegare i fili alla morsettiera (6), quindi chiuderne il coperchietto.
- Richiudere il rosone (2) sulla staffa di fissaggio (3) con le 3 viti (1).
- Svitare le ghiera (10) dai tre portalampade (11).
- Svitare le ghiera (12) dai tre particolari (13) e dai tre portalampade (11).
- Inserire il vetro (14). Avvitare la ghiera (12) al portalampade (11) e poi al particolare (13) in modo da bloccare il vetro (14). Ripetere l'operazione per tutti e tre i gruppi luce.
- Inserire il vetro (15). Avvitare la ghiera (10) al portalampade (11). Ripetere l'operazione per tutti e tre i gruppi luce.
- Avvitare le tre lampadine (16).

## EINBAUANLEITUNG

Stellen Sie sicher, dass es keine Netzspannung vor der Installation des Gerätes.

- Die drei Schrauben (1), um den Schirm (2) des Bügels (3).
- Den Bügel (3) an der Decke Befestigung mit Schrauben (4) und Blöcke (5).
- Verbinden Sie Netzwerkkabel an das Kabel (6) kümmert sich um dasgelb / grüne Kabel mit der Erde Symbol gekennzeichnet sind.
- Um in der Höhe einstellen und / oder zum Ausgleich der Aufhängung (7), die Schrauben wieder (1), um den Baldachin (2) aus der Halterung (3) zu entfernen: auf diese Weise Mechanismen der Anpassung Seil (7) zugänglich werden.
- An dieser Stelle genügt es, die anzeigen (A) jeder Klinke zu lösen und treiben die das Drahtseil (B). Um es zu erhalten, immer mit dem Detail(A) lösen, indem man sie auf dem Verriegelungssystem verlassen wirdkostenlos das Drahtseil (B) fließen.
- Wenn Sie fertig sind, ziehen Sie alle Teile (A). Als letzte Operation ist es notwendig, die Sicherheit Klemmen (c) Ort und lösen Sie die beiden Schrauben (D), schieben Sie die Komponente, bis er an den Reglerliegt, ziehen Sie die beiden Schrauben (D) und stecken Sie den Kopfdes Drahtseils auf das Terminal markiert das Symbol Erdung (E).Wiederholen Sie diesen Vorgang für alle Regulatoren.
- Führen Sie das elektrische Kabel (9) durch die Baumwipfel Loch (2) und fixieren Sie ihn mit der Klemme (8) innerhalb des Baldachins.Schließen Sie die Kabel an die Batterie-Terminal (6), dann den Deckel schließen.
- Schließen Sie die Haube (2) am Halter (3) und die drei Schrauben (1).
- Lösen Sie die Ringe (10) aus den drei Fassungen (11).
- Schrauben Sie die Ringe (12) aus den drei Angaben (13) undLampenfassungen (11).
- Legen Sie das Glas (14). Schraube den Ring (12) in Lampenfassung (11) und dann auf die jeweilige (13), um das Glas (14) zu verriegeln.Wiederholen Sie den Vorgang dreimal.
- Legen Sie das Glas (15). Schraube den Ring (10) in derLampenfassung (11). Wiederholen Sie den Vorgang dreimal.
- Schrauben Sie die drei Leuchtmittel (16).

# Français

## INSTRUCTIONS POUR L'INSTALLATION

Avant de procéder à l'installation de l'appareil s'assurer qu'il n'y ait pas de tension de réseau.

- Dévisser les trois vis (1) pour libérer le toit (2) de l'étrier (3).
- Positionner le support (3) sur le plafond de fixation par vis (4) et les blocs (5).
- Branchez les câbles de réseau pour le câble (6) en prenant soind'inclure le câble jaune / vert marqué avec le symbole de la terre.
- Pour régler en hauteur et / ou d'équilibrer la suspension (7), dévisser les vis de nouveau (1) afin de retirer le pare (2) du support (3): de cette manière les mécanismes pour la corde de réglage (7) deviennent accessibles.
- À ce stade, il suffit de desserrer le détail (A) de chaque verrou et faire monter le câble (B). Pour l'obtenir, toujours avec le détail (A) en vrac, en le tenant sur le système de verrouillage laisser libre du câble (B) de flux.
- Lorsque vous avez terminé, serrer toutes les pièces (A). Comme une dernière opération, il est nécessaire de placer les pinces de sécurité(C) et dévisser les deux vis (D), faites glisser le composant jusqu'à ce qu'il repose sur le régulateur, serrez les deux vis (D) et insérez la tête du câble sur la borne marquée de la mise à la terre symbole (E).Répétez cette opération pour tous les régulateurs.
- Faire passer le câble électrique (9) à travers le trou couvert (2) et le fixer avec la pince (8) à l'intérieur de la canopée. Connectez les câblesà la borne de batterie (6), puis refermez le couvercle.
- Fermer le toit (2) sur le support (3) et les trois vis (1).
- Dévisser les anneaux (10) des trois supports de lampe (11).
- Dévissez les bagues (12) à partir des trois indications (13) et douilles(11).
- Insérez le verre (14). Visser la bague (12) dans le porte-lampe (11) et ensuite à la donnée (13) pour verrouiller le verre (14). Répétez l'opération trois fois.
- Insérez le verre (15). Visser la bague (10) pour le porte-lampe (11).Répétez l'opération trois fois.
- Vissez l'ampoule trois (16).

## ΟΔΗΓΙΕΣ ΕΓΚΑΤΑΣΤΑΣΗΣ

Βεβαιωθείτε ότι δεν υπάρχει τάση ρεύματος πριν από την εγκατάσταση της μονάδας.

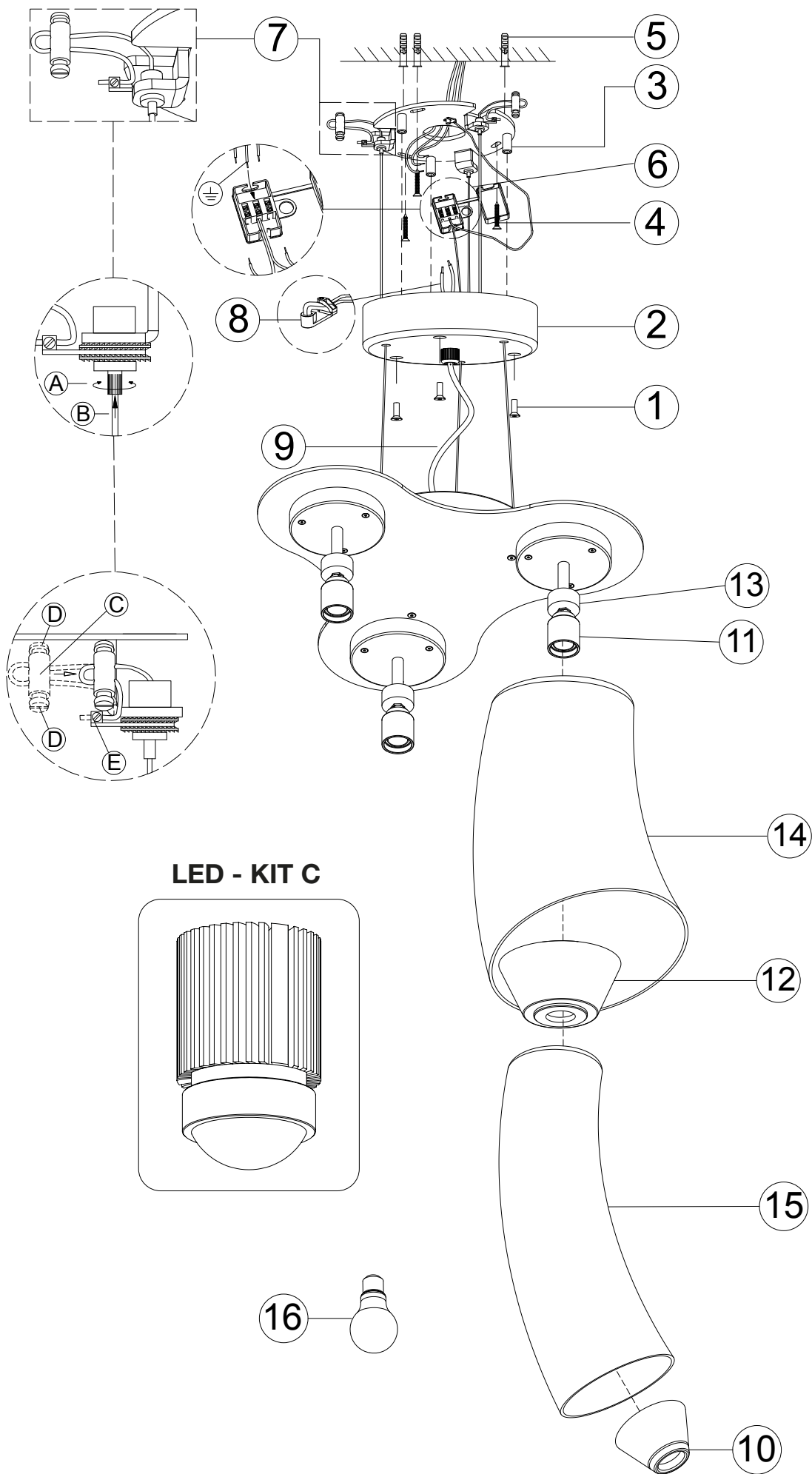
- Ξεβιδώστε τις τρεις βίδες (1) για να απελευθερώσει τον ουρανό (2) τουβραχίονα (3).
- Τοποθετήστε το βραχίονα (3) σχετικά με τον καθορισμό του ανώτατου ορίου με τις βίδες (4) και μπλοκ (5).
- Συνδέστε τα καλώδια του δικτύου με το καλώδιο (6), φροντίζοντας ναπεριλαμβάνει το κίτρινο / πράσινο καλώδιο που σημειώνονται με το σύμβολο γη.
- Για να ρυθμίσετε το ύψος ή / και την εξισορρόπηση της αναστολής (7),ξεβιδώστε τις βίδες και πάλι (1), προκειμένου να αφαιρέσει την κουκούλα (2) από τη βάση (3): με αυτόν τον τρόπο τους μηχανισμούςρύθμισης για σχοινί (7) είναι εύκολα προσβάσιμα.
- Στο σημείο αυτό αρκεί για να χαλαρώσει η λεπτομέρεια (A) της κάθεσύρτη και στην όψη το συρματόσχοινο (B). Για να το πάρει, πάντα με τηλεπτομέρεια (A) χαλαρά, κρατώντας το πάνω στο σύστημα ασφάλισθθα αφήσει ελεύθερο το συρματόσχοινο (B) ροή.
- Όταν τελειώσετε, σφίξτε όλα τα μέρη (A). Ως τελευταία πράξη είναι αναγκαίο να τεθούν οι σφικτήρες ασφαλείας (C) και χαλαρώστε τις δύο βίδες (A), σύρετε το στοιχείο μέχρι να ακουμπήσει στη ρυθμιστική αρχή,σφίξτε τις δύο βίδες (Δ) και τοποθετήστε το κεφάλι του στοσυρματόσχοινο το τερματικό σηματοδότησε την γείωση σύμβολο (E).Επαναλάβετε αυτό για όλες τις ρυθμιστικές αρχές.
- Περάστε το ηλεκτρικό καλώδιο (9) μέσα από την τρύπα ουρανό (2) καιστερώστε το με το σφικτήρα (8) στο εσωτερικό του θόλου. Συνδέστε τα καλώδια στο τερματικό της μπαταρίας (6), και στη συνέχεια κλείστε το κάλυμμα.
- Κλείστε το στέγαστρο (2) για την κατηγορία (3) και τις τρεις βίδες (1).
- Ξεβιδώστε τα δαχτυλίδια (10) από τις τρεις ντουί (11).
- Ξεβιδώστε το δαχτυλίδιο (12) από τα τρία στοιχεία (13) και ντουί (11).
- Τοποθετήστε το γυαλί (14). Βιδώστε το δακτύλιο (12) στην υποδοχή του λαμπτήρα (11) και στη συνέχεια στο συγκεκριμένο (13) για να κλειδώσει το γυαλί (14). Επαναλάβετε τη λειτουργία τρεις φορές.
- Τοποθετήστε το γυαλί (15). Βιδώστε το δακτύλιο (10) μέσα στο ντουί(11). Επαναλάβετε τη λειτουργία τρεις φορές.
- Βιδώστε την λάμπα τρεις (16).

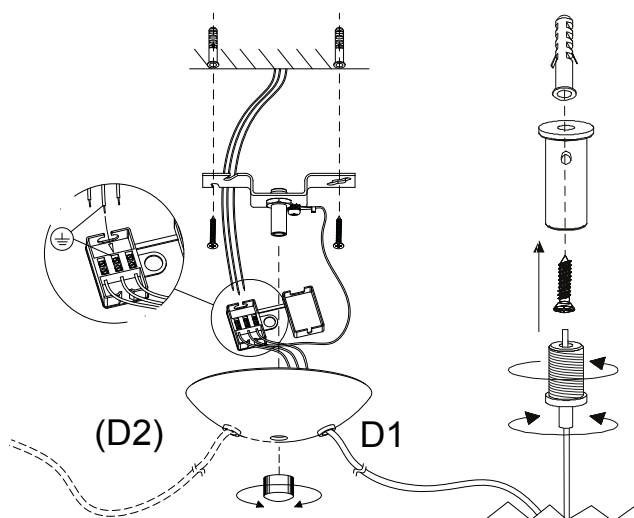
# Русский

## ИНСТРУКЦИЯ ПО УСТАНОВКЕ

Убедитесь, что нет никакого напряжения сети перед установкой устройства.

- Отвинтите три винта (1), чтобы освободить купол (2) кронштейн (3).
- Установите кронштейн (3) на потолке крепления с помощью винтов(4) и блоки (5).
- Подключите сетевой кабель к кабелю (6), заботясь, чтобывключить зеленый / желтый кабель, отмеченные символом земли.
- Для регулировки по высоте и / или сбалансировать подвеску (7),о ткрутить винты раз (1), чтобы удалить навес (2) с кронштейном(3 ): таким образом, механизмы для регулировки троса (7)становятся доступными.
- На данный момент достаточно, чтобы ослабить деталь (A) каждойзащелки и нажмите на трос (B). Чтобы получить его, всегдаподробно (A) свobodно, держа ее на замок оставят бесplatныйтрос (B) потока.
- Когда закончите, затяните все части (A). В последней операциинеобходимо разместить безопасности зажимы (C) и ослабьте два винта (D), переместите компонент, пока он опирается нарегулятор, затяните два винта (D) и вставьте глава троса наклейке заземления символ (E). П овторите эту процедуру для всерегуляторов.
- Передайте электрический кабель (9) через отверстие купола (2) и закрепите его с помощью зажима (8) внутри купола. Подключитекабель к разъему батареи (6), затем закройте крышку.
- Закройте купол (2) на кронштейне (3) и три винта (1).
- Отвинтите кольца (10) из трех держателей лампы (11).
- Отвинтите кольца (12) из трех координаты (13) и лампы держатели(11).
- Вставьте стекло (14). Винт кольца (12) патрон (11), а затем вчастности (13), чтобы зафиксировать стекло (14). Повторите операцию три раза.
- Вставьте стекло (15). Винт кольца (10) в патрон лампы (11).Повторите операцию три раза.
- Винтовые три лампочки (16).





Attenzione: le seguenti istruzioni si riferiscono a più articoli. Se il rosone presente nell'imballo non corrisponde a quello indicato nell'istruzione, fare riferimento a questa pagina del manuale.

Warning: The following instructions refer to several articles. If the canopy included in the packaging does not match indicated in instruction, refer to this manual page.

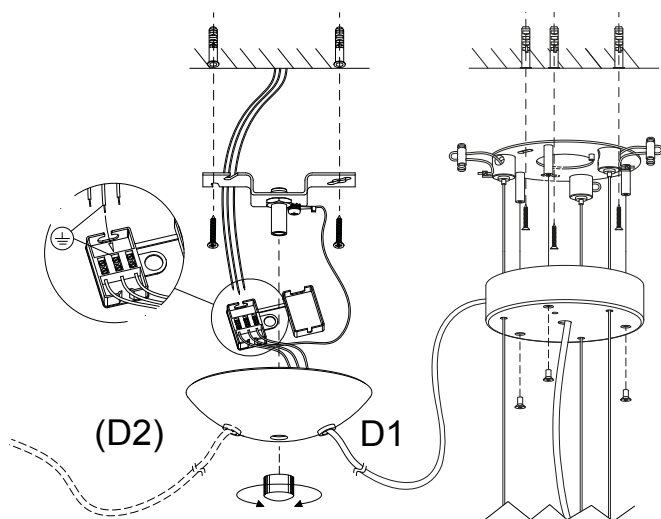
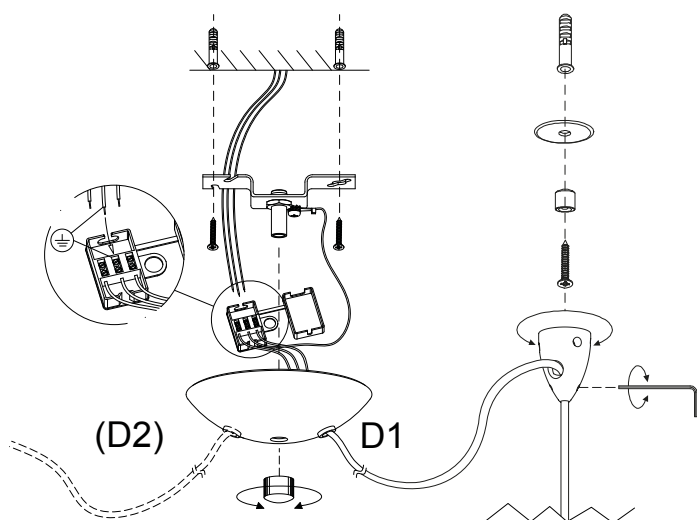
Advertencia: Las siguientes instrucciones se refieren a varios artículos. Si el dosel incluido en el envase no está de acuerdo se indica en la instrucción, se refieren a esta página de manual.

Avertissement: Les instructions suivantes font référence à plusieurs articles. Si le verrière inclus dans l'emballage ne correspond pas indiqué dans l'instruction, reportez-vous à cette page de manuel.

Achtung: Die folgenden Anweisungen beziehen sich auf mehrere Artikel. Wenn die Überdachung in der Verpackung enthalten stimmt nicht mit angegeben in der Bildung, an diesem Handbuch Seite zu verweisen.

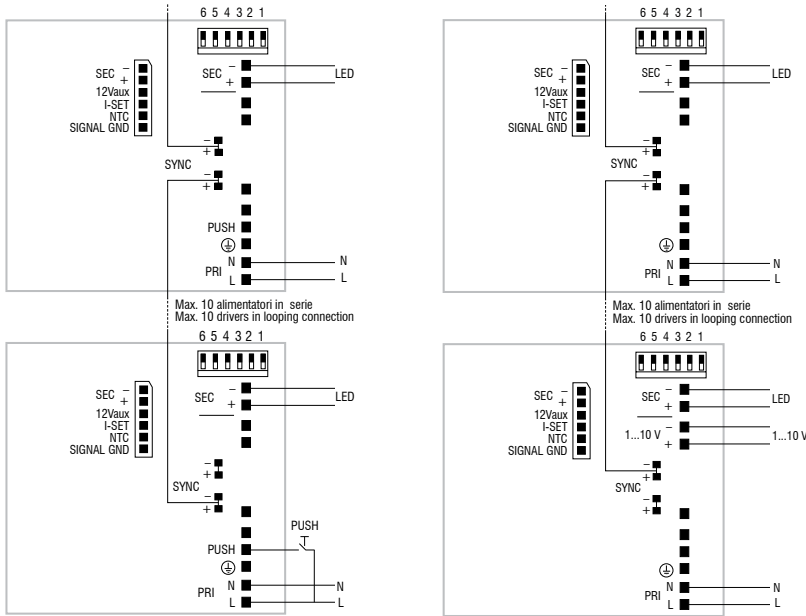
Προειδοποίηση: Οι ακόλουθες οδηγίες αναφέρονται σε διάφορα άρθρα. Του θόλου που περιλαμβάνεται στη συσκευασία δεν ταιριάζει αναφέρεται στην εντολή, ανατρέξτε στην σελίδα βοήθειας.

Внимание: Следующие инструкции относятся к нескольким статьям. Навеса, включенного в упаковке не соответствует указано в инструкции, обратитесь к данной странице руководства.



### DC MAXI JOLLY HC BI - 122415

#### Wiring diagram - Schema di collegamento



PUSH diagram - Collegamento PUSH

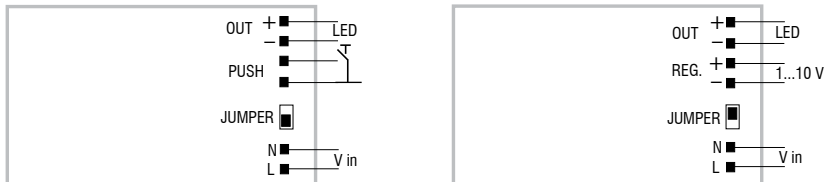
1...10 V diagram - Collegamento 1...10 V

**Attenzione: le seguenti istruzioni si riferiscono a più articoli. Se il driver presente nell'imballo non corrisponde a quello indicato nell'istruzione, fare riferimento a questa pagina del manuale.**

**Warning: The following instructions refer to several articles. If the driver included in the packaging does not match indicated in instruction, refer to this manual page.**

### DC MICRO JOLLY 6W 500mA - 122428

#### Wiring diagram - Schema di collegamento

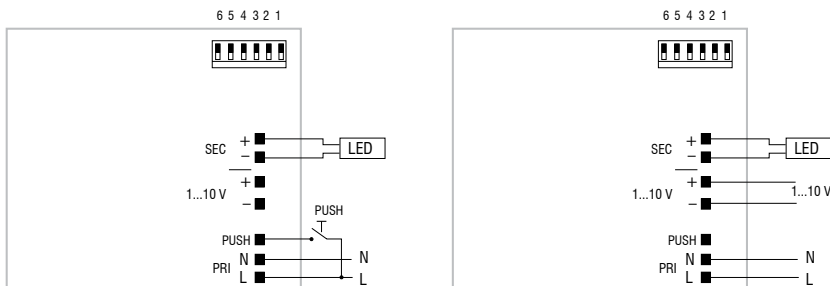


PUSH diagram - Collegamento PUSH

1...10 V diagram - Collegamento 1...10 V

### DC MINI JOLLY BI - 122404

#### Wiring diagram - Schema di collegamento



PUSH diagram - Collegamento PUSH

1...10 V diagram - Collegamento 1...10 V