

INSTRUCCIONES DE MONTAJE

Asegurarse de que el aparato no esté conectado a la corriente antes de proceder a su montaje.

- Desenrosque parte (10) para separar el soporte (1) de la rosa (5).
- Fije la placa de techo (1) con los tornillos (2) y los tornillos (3).
- BACONA: insertar el disco (11) y fijarlo al bastidor atornillando las tuercas y los productores (12). Apretar los dos tornillos (13) con la tuerca (14), dejando espacio tanto como sea posible entre el disco (11) y la tuerca (14).
- BACO: Apriete los dos tornillos (15) con la tuerca (16), dejando espacio tanto como sea posible entre el disco y el anillo (16).
- Inserte el cable de acero en paticolare (10) a través del agujero en el dosel (5) y fjela con la abrazadera (4) detrás del soporte (1).
- Pase el cable eléctrico a través del componente (6), luego a través del retenedor (7). Apriete firmemente el tornillo de la abrazadera para evitar el deslizamiento del cable eléctrico, teniendo cuidado de no dañar.
- Conecte el cable de red (8) a los terminales (9), teniendo cuidado de insertar el cable amarillo / verde al terminal marcado con el símbolo de tierra.
- Cierre la roseta (5) enroscando el componente (10), teniendo cuidado de no dañar / pellizcar los cables.
- Una bombilla de luz (17) en el soporte: e27 versión BACO utilizar una versión BACONA halógena tubular utilizar un normal e27.
- Colocar el vaso en el bastidor (13) basculante.
- Apriete los dos tornillos (13/15) para bloquear el vaso.



Vistosi

Vetreria Vistosi Srl · Via G. Galilei, 9-9/A-11 · 31021 Mogliano V.to · Treviso · Italy
 P. Iva IT02497840278 · Cap. Soc. € 100.000,00 I.V. · N° R.E.A. TV · 170728
 Cod. Fisc. - P.I. N° 01808840266 · Iscr. Reg. AEE N° IT08010000000170
 Tel. +39 041 5900170 - 041 5903480 · Fax +39 041 5900992 - 041 5904540
 vetreriavistosi@legalmail.it · www.vistosi.it · vistosi@vistosi.it

**ASSEMBLY INSTRUCTION**

Check there is no network voltage before installing the equipment.

- Unscrew part (10) to separate the bracket (1) the rose (5).
- Attach the ceiling plate (1) using the screws (2) and bolts (3).
- BACONA: insert the disk (11) and secure it to the frame by screwing the nuts and grower (12). Tighten the two screws (13) with the nut (14), leaving as much space as possible between the disc (11) and nut (14).
- BACO: Tighten the two screws (15) with the nut (16), leaving as much space as possible between the disk and the ring (16).
- Insert the steel cable in paticolare (10) through the hole in the canopy (5) and secure with the clamp (4) behind the bracket (1).
- Pass the electric cable through the component (6), then through the retainer (7). Tighten firmly the screw of the clamp to prevent the sliding of the electric cable, taking care not to damage it.
- Connect the network cable (8) to terminals (9), taking care to insert the yellow / green wire to the terminal marked with the earth symbol.
- Close the rosette (5) screwing the component (10), taking care not to damage / pinching the wires.
- A light bulb (17) in the holder: e27 version BACO use a tubular halogen version BACONA use a normal e27.
- Place the glass in the frame (13) tilting.
- Tighten the two screws (13/15) to lock the glass.

ISTRUZIONI PER IL MONTAGGIO

Assicurarsi che non sia presente tensione di rete prima di procedere all'installazione dell'apparecchio.

- Svitare il particolare (10) per separare la staffa (1) dal rosone (5).
- Fissare a soffitto la placca (1) tramite le apposite viti (2) e tasselli (3).
- BACONA: inserire il dischetto (11) e fissarlo alla montatura avvitando i dadi e le grower (12). Avvitare le due viti (13) con la ghiera (14), lasciando il maggior spazio possibile tra il disco (11) e la ghiera (14).
- BACO: Avvitare le due viti (15) con la ghiera (16), lasciando il maggior spazio possibile tra il disco e la ghiera (16).
- Infilare il cavo d'acciaio nel paticolare (10) attraverso il foro del rosone (5) e fissarlo con il bloccacavo (4) dietro la staffa (1).
- Passare il cavo elettrico attraverso il componente (6), quindi attraverso il bloccacavo (7). Stringere con decisione le vite del bloccacavo per impedire lo scorrimento del cavo elettrico avendo cura di non danneggiarlo.
- Collegare i cavi di rete (8) ai morsetti (9) facendo attenzione di inserire il cavo giallo/verde nel morsetto contrassegnato dal simbolo di terra.
- Chiudere il rosone (5) avvitando il componente (10), avendo cura di non danneggiare/pizzicare i cavi elettrici.
- Avvitare una lampadina (17) nel portalampade: nella versione BACO usare una e27 tubolare alogena, nella versione BACONA usare una normale e27.
- Inserire la montatura nel vetro (13) inclinandola.
- Avvitare le due viti (13/15) per bloccare il vetro.

EINBAUANLEITUNG

Stellen Sie sicher, dass es keine Netzspannung vor der Installation des Gerätes.

- Lösen Sie Teil (10), um die Halterung zu trennen (1) die Rose (5).
- Befestigen Sie die Deckenplatte (1) mit den Schrauben (2) und Schrauben (3).
- BACONA: Legen Sie den Datenträger (11) und befestigen Sie es an den Rahmen durch Einschrauben der Muttern und Züchter (12). Die beiden Schrauben (13) mit der Mutter (14), so dass so viel Platz wie möglich zwischen der Scheibe (11) und Mutter (14).
- BACO: Ziehen Sie die beiden Schrauben (15) mit der Mutter (16), so dass so viel Platz wie möglich zwischen der Scheibe und der Ring (16).
- Stahlkabel in paticolare (10) durch das Loch in der Haube (5) und mit der Schelle (4) hinter dem Bügel (1).
- Den Stromkabel durch das Bauteil (6), dann durch den Halter (7). Festziehen der Schraube der Klemme, um das Gleiten des elektrischen Kabels zu verhindern, dabei nicht zu beschädigen.
- Schließen Sie das Netzkabel (8) an die Klemmen (9), kümmert sich um die gelb / grüne Kabel an die Klemme mit der Erde Symbol einfügen.
- Schließen Sie die Rosette (5) Verschrauben des Bauteils (10), kümmert sich nicht um Schäden / Abklemmen der Drähte.
- Eine Glühbirne (17) in der Halterung: e27-Version BACO verwenden eine röhrenförmige Halogen-Version BACONA mit einem normalen e27.
- Das Glas in den Rahmen (13) Kippen.
- Ziehen Sie die beiden Schrauben (13/15), um das Glas zu sperren.

INSTRUCTIONS POUR L'INSTALLATION

Avant de procéder à l'installation de l'appareil s'assurer qu'il n'y ait pas de tension de réseau.

- Dévisser la pièce (10) pour séparer le support (1) de la rose (5).
- Fixer la plaque de plafond (1) à l'aide des vis (2) et les boulons (3).
- Bacona: insérer le disque (11) et le fixer sur le châssis en vissant les écrous et les producteurs (12). Serrer les deux vis (13) avec l'écrou (14), en laissant un espace aussi grand que possible entre le disque (11) et l'écrou (14).
- BACO: serrer les deux vis (15) avec l'écrou (16), en laissant un espace aussi grand que possible entre le disque et l'anneau (16).
- Insérer le câble en acier dans paticolare (10) à travers le trou dans la voûte (5) et fixer à l'aide de la pince (4) derrière le support (1).
- Faire passer le câble électrique à travers l'élément (6), puis à travers l'élément de retenue (7). Serrez fermement la vis de la pince pour empêcher le glissement du câble électrique en prenant soin de ne pas l'endommager.
- Branchez le câble réseau (8) aux bornes (9), en prenant soin d'insérer le fil jaune / vert à la borne marquée du symbole de terre.
- Fermez la rosace (5) visser le composant (10), en prenant soin de ne pas endommager / pincer les fils.
- Une ampoule (17) dans le support: e27 version de Baco utiliser un bacona halogène tubulaire Version utiliser un e27 normale.
- Placer le verre dans le châssis (13) de basculement.
- Serrer les deux vis (13/15) pour bloquer le verre.

ΟΔΗΓΙΕΣ ΕΓΚΑΤΑΣΤΑΣΗΣ

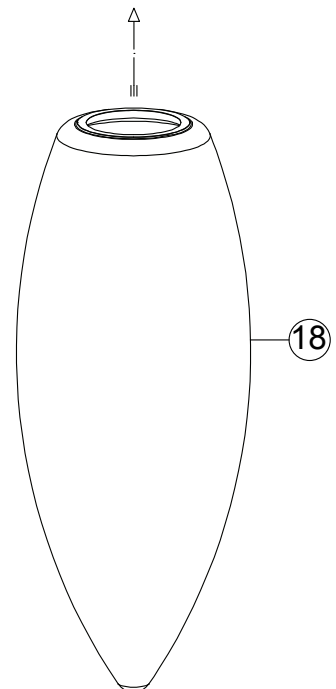
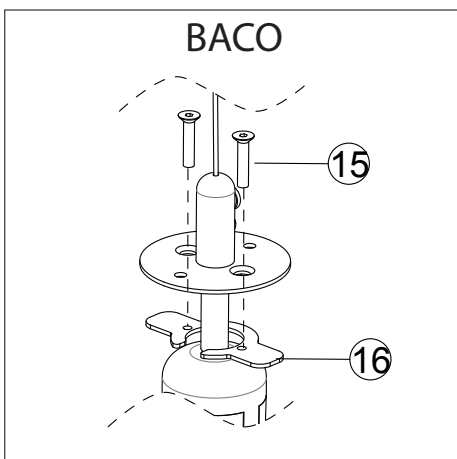
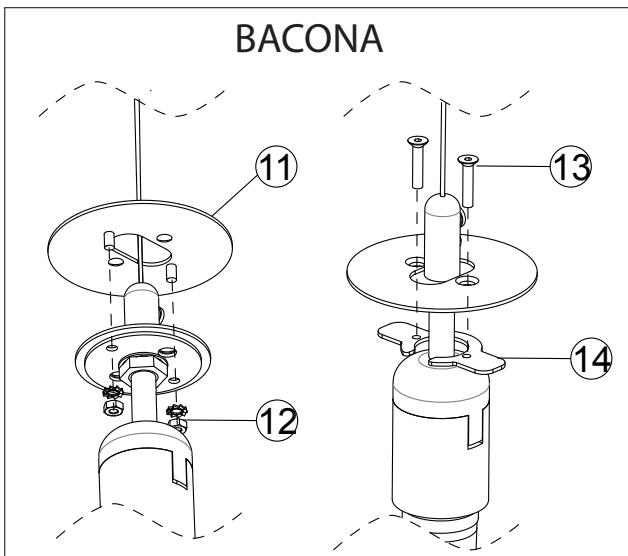
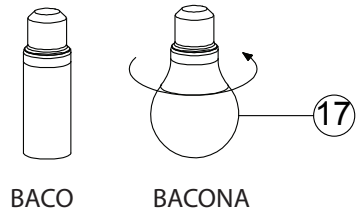
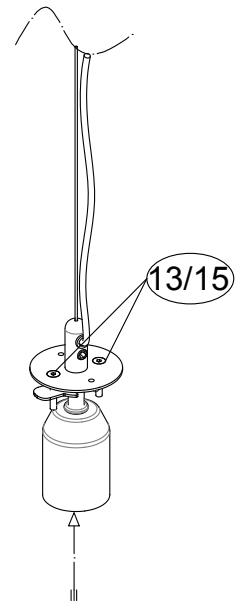
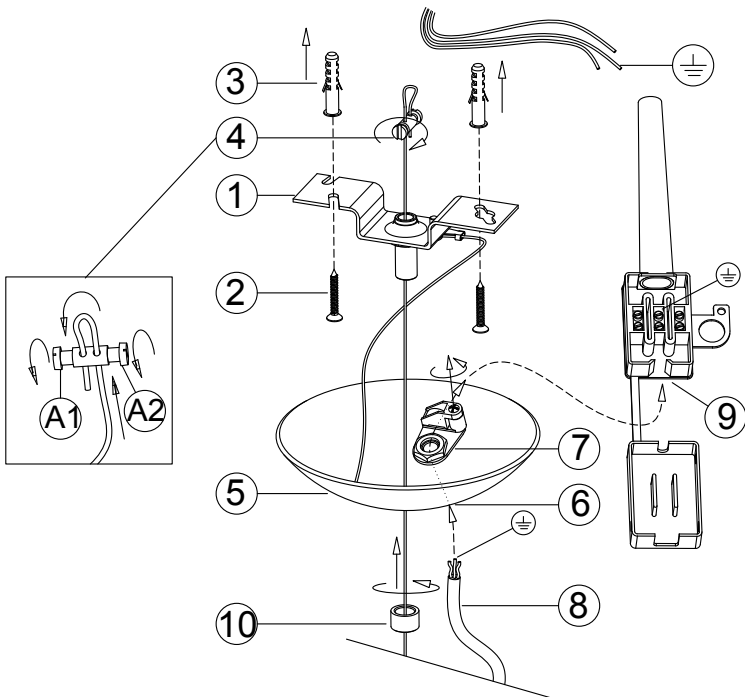
Βεβαιωθείτε ότι δεν υπάρχει τάση ρεύματος πριν από την εγκατάσταση της μονάδας.

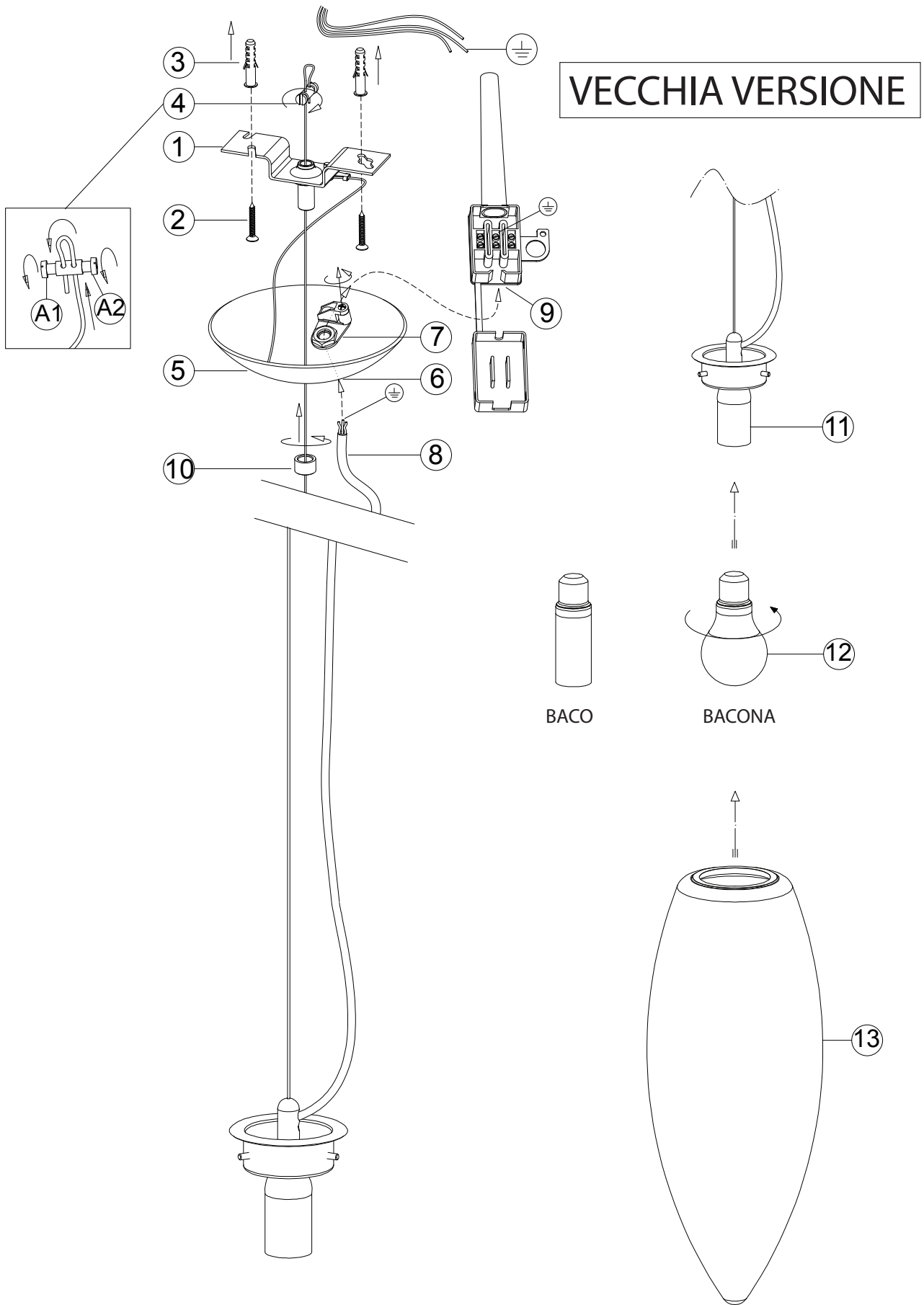
- Ξεβιδώστε μέρος (10) για το διαχωρισμό του βραχίονα (1) το τριαντάφυλλο (5).
- Τοποθετήστε την πλάκα οροφής (1) χρησιμοποιώντας τις βίδες (2) και βίδες (3).
- BACONA: τοποθετήστε το δίσκο (11) και ασφαλίστε το με το πλαίσιο βιδώνοντας τα παξιμάδια και παραγωγός (12). Σφίξτε τις δύο βίδες (13) με το περικόχλιο (14), αφήνοντας όσο το δυνατόν χώρο μεταξύ του δίσκου (11) και το παξιμάδι (14).
- Η Baco: Σφίξτε τις δύο βίδες (15) με το παξιμάδι (16), αφήνοντας όσο το δυνατόν περισσότερο χώρο μεταξύ του δίσκου και του δακτυλίου (16).
- Τοποθετήστε το καλώδιο χάλυβα σε paticolare (10) μέσω της οπής στο κουβούκλιο (5) και την εξασφάλιση με το σφιγκτήρα (4) πίσω από το βραχίονα (1).
- Περάστε το ηλεκτρικό καλώδιο μέσω του στοιχείου (6), στη συνέχεια μέσω του συγκρατητήρα (7). Σφίξτε σταθερά τη βίδα του σφιγκτήρα να αποτρέψει την ολίσθηση του ηλεκτρικού καλωδίου, προσέχοντας να μην το καταστρέψει.
- Συνδέστε το καλώδιο δικτύου (8) στους ακροδέκτες (9), φροντίζοντας να τοποθετήσετε το κίτρινο / πράσινο καλώδιο στον ακροδέκτη που σημειώνονται με το σύμβολο γη.
- Κλείστε τη ροζέτα (5) βιδώνοντας το στοιχείο (10), λαμβάνοντας φροντίδα να μην βλάβη / τσίμπημα τα καλώδια.
- Ένας λαμπτήρας φωτισμού (17) στην υποδοχή: e27 έκδοση BACO χρησιμοποιούν ένα σωληνωτό BACONA έκδοση αλογόνου χρησιμοποιήσετε ένα κανονικό E27.
- Τοποθετήστε το γυαλί στο πλαίσιο (13) κλίση.
- Σφίξτε τις δύο βίδες (13/15) για να κλειδώσει το γυαλί.

ИНСТРУКЦИЯ ПО УСТАНОВКЕ

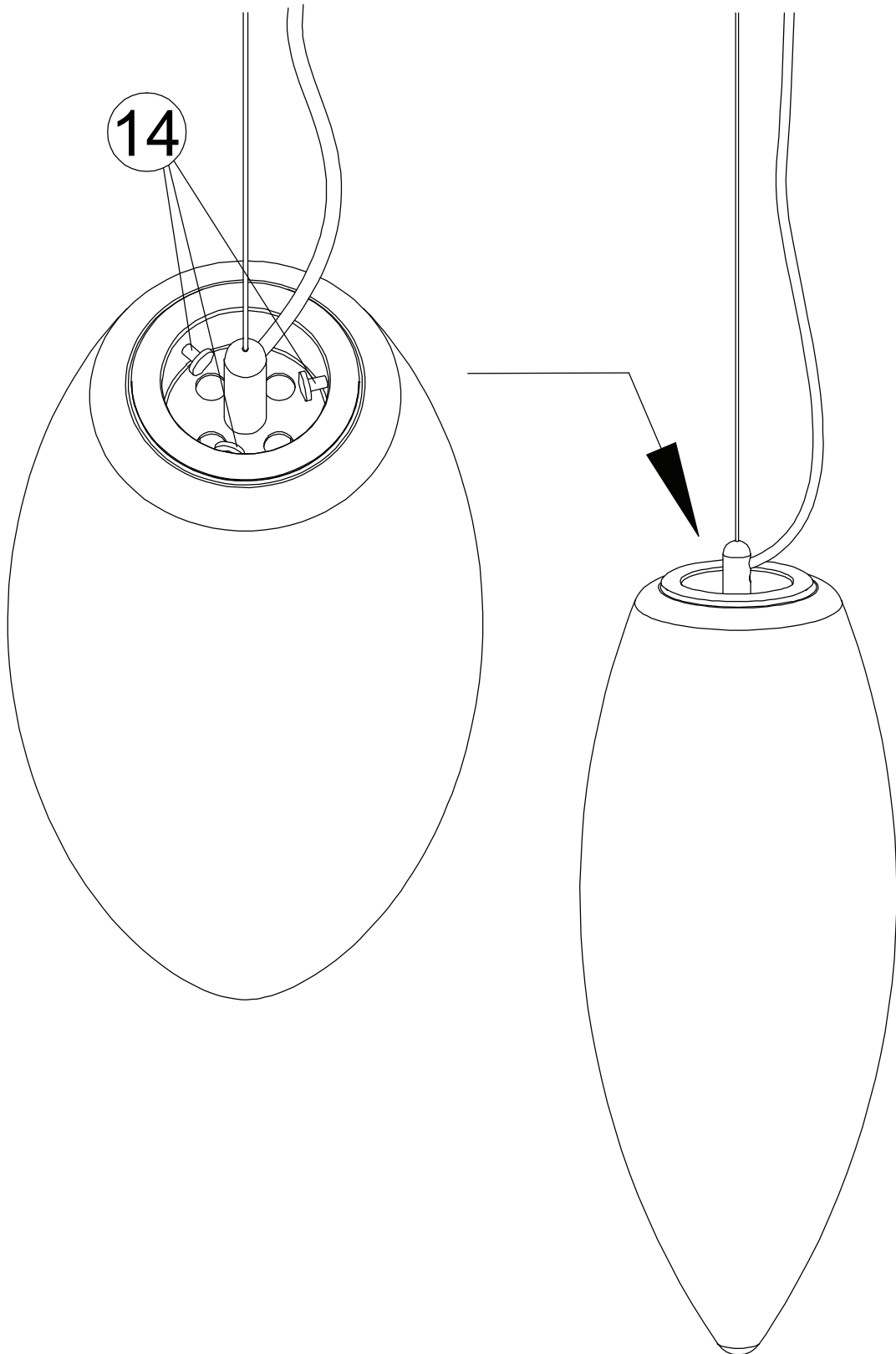
Убедитесь, что нет никакого напряжения сети перед установкой устройства.

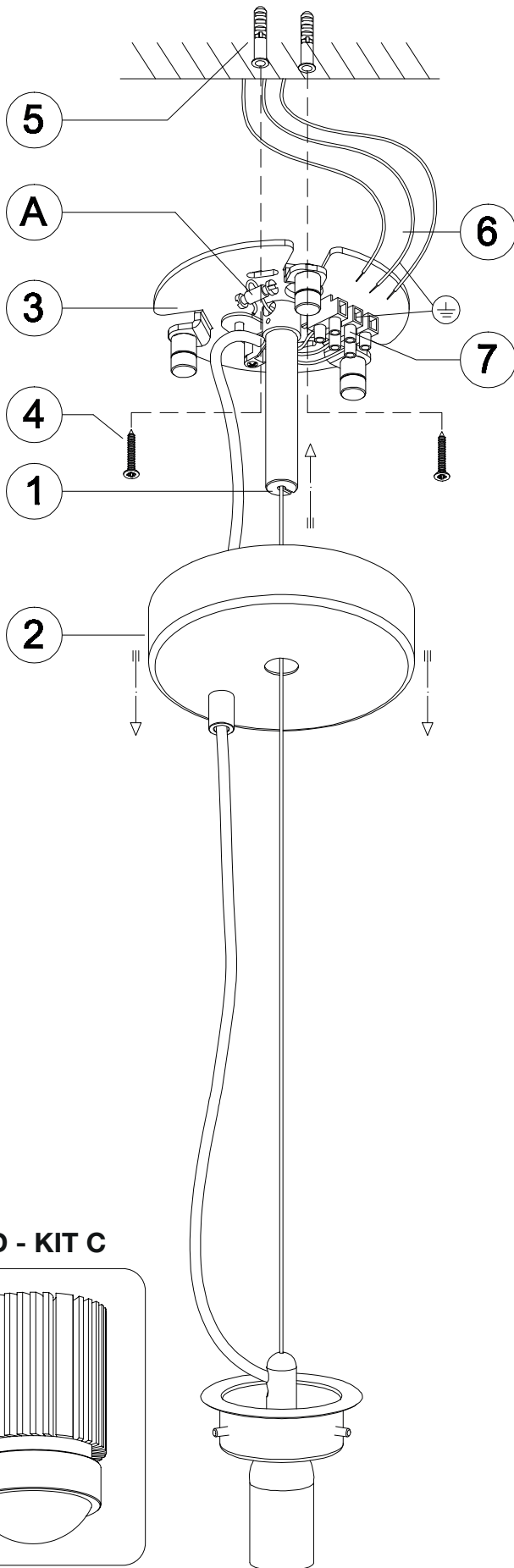
- Отвинтите часть (10) отделить кронштейн (1) роза (5).
- Прикрепите потолочную пластину (1) с помощью винтов (2) и болты (3).
- BACONA: вставьте диск (11) и закрепите его к раме при помощи винтов гайки и производитель (12). Затяните два винта (13) с гайкой (14), оставляя столько места, сколько возможно между диском (11) и гайки (14).
- BACO: Затяните два винта (15) с гайкой (16), оставляя столько места, сколько возможно между диском и кольцом (16).
- Вставьте стальной трос в paticolare (10) через отверстие в куполе (5) и закрепите с помощью зажима (4) за кронштейн (1).
- Передайте электрического кабеля через компонент (6), а затем через фиксатор (7). Затянуть винт зажима для предотвращения скольжения электрического кабеля, стараясь не повредить его.
- Подключите сетевой кабель (8) к клеммам (9), заботясь, чтобы вставить желтый / зеленый провод к клемме с символом заземления.
- Закройте розетки (5) завинчивания компоненты (10), стараясь не повредить / щипать провода.
- Лампочка (17) в держателе: e27 версия BACO использовать трубчатые галогенные BACONA версии использовать обычный e27.
- Поместите стекла в раме (13) наклона.
- Затяните два винта (13/15), чтобы зафиксировать стекло.



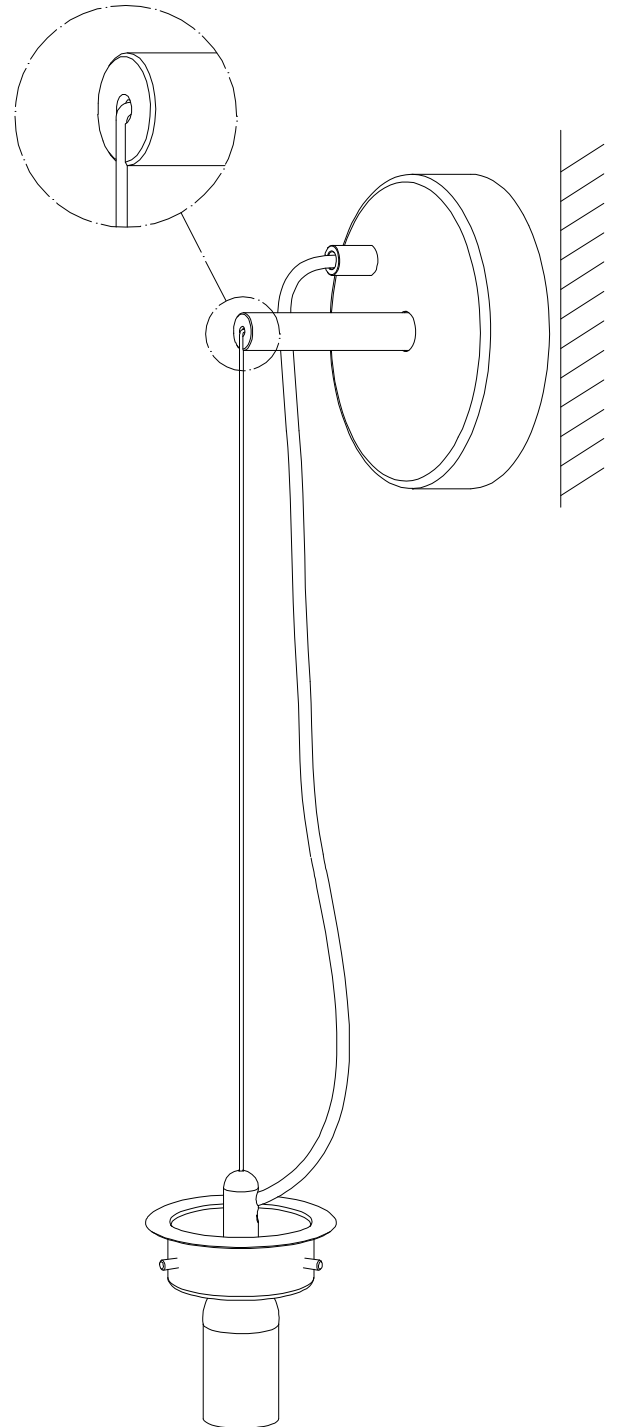


VECCHIA VERSIONE



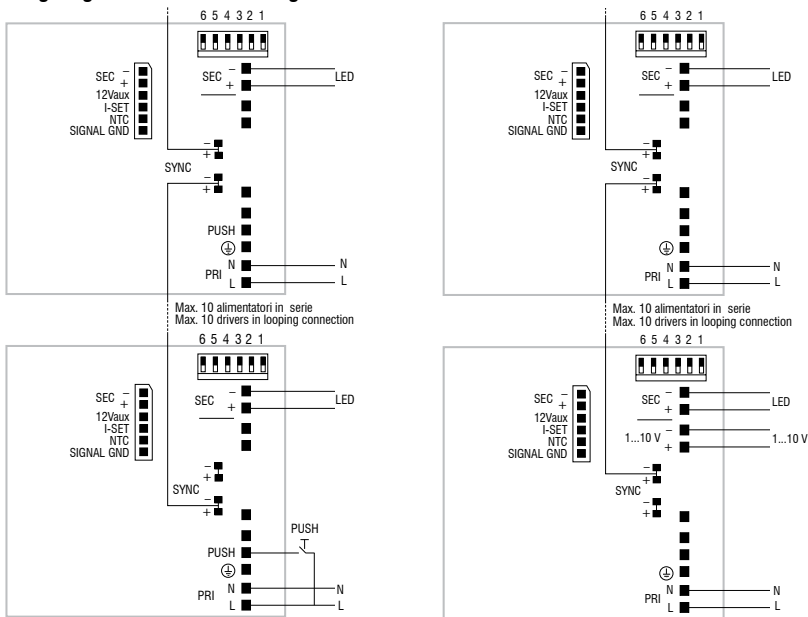


ROSONE VECCHIA VERSIONE CANOPY OLD VERSION



DC MAXI JOLLY HC BI - 122415

Wiring diagram - Schema di collegamento



PUSH diagram - Collegamento PUSH

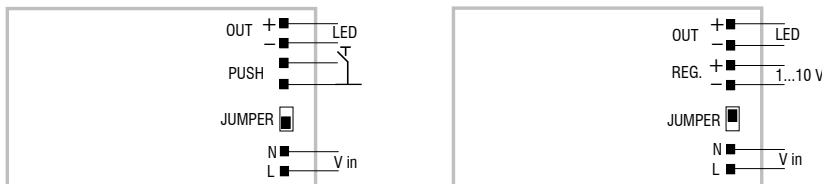
1...10 V diagram - Collegamento 1...10 V

Attenzione: le seguenti istruzioni si riferiscono a più articoli. Se il driver presente nell'imballo non corrisponde a quello indicato nell'istruzione, fare riferimento a questa pagina del manuale.

Warning: The following instructions refer to several articles. If the driver included in the packaging does not match indicated in instruction, refer to this manual page.

DC MICRO JOLLY 6W 500mA - 122428

Wiring diagram - Schema di collegamento

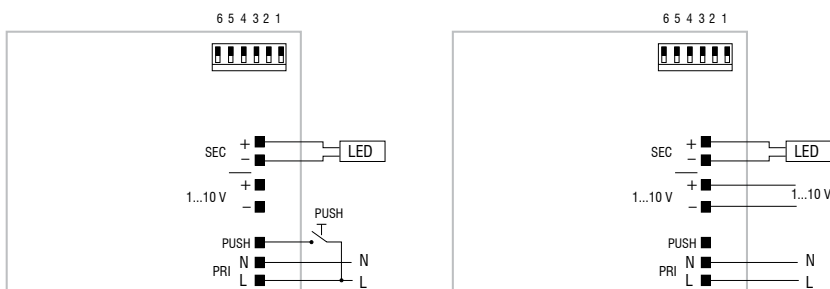


PUSH diagram - Collegamento PUSH

1...10 V diagram - Collegamento 1...10 V

DC MINI JOLLY BI - 122404

Wiring diagram - Schema di collegamento



PUSH diagram - Collegamento PUSH

1...10 V diagram - Collegamento 1...10 V